

V TOMTO SEŠITĚ

Náš rozhovor	1
Nové knihy	2
Ročník 2007 na CD ROM	3
Digitální řízení jasu diod LED	3
Vyhlášení Konkursu 2008	4
Světlozor	5
AR mládeži:	
Základy elektrotechniky	6
Jednoduchá zapojení pro volný čas	8
Svářecí invertor	11
MD152 - Budič motoru 15 V/15 A	17
Telefon k bráně VoIP	19
Jednoduchý čítač (pokračování)	22
Hlídač fází HF3v1	24
Inzerce	I-XXXII, 48
Displej LED na koleso bicykla	25
Několko poznámok ku konštrukcii hodin z PE1/08	28
Kompresory dynamiky a některé obvody pro ně	29
O vícepásmových anténách 12	31
PC hobby	33
Rádio „Historie“	41
Z radioamatérského světa	44

Praktická elektronika A Radio

Vydavatel: AMARO spol. s r. o.

Redakce: Šéfredaktor: ing. Josef Kellner, redaktori: ing. Jaroslav Belza, Petr Havliš, OK1PFM, ing. Miloš Munzar, CSc., sekretariát: Eva Marková.

Redakce: Zborovská 27, 150 00 Praha 5, tel.: 2 57 31 73 11, tel./fax: 2 57 31 73 10, sekretariát: 2 57 31 73 14.

Ročně vychází 12 čísel. Cena výtisku 55 Kč.

Rozšiřuje První novinová společnost a. s. a soukromí distributoři.

Předplatné v ČR zajišťuje Amaro spol. s r. o. - Hana Merglová (Zborovská 27, 150 00 Praha 5, tel.: 2 57 31 73 12; tel./fax: 2 57 31 73 13). Distribuci pro předplatitele také provádí v zastoupení vydavatele společnost Mediaservis s. r. o., Zákaznické centrum, Moravské náměstí 12D, 659 51 Brno; tel: 541 233 232; fax: 541 616 160; zakaznickacentrum@mediaservis.cz; reklamace - tel.: 800 800 890.

Objednávky a předplatné v Slovenskej republike vybavuje Magnet-Press Slovakia s. r. o., Sustekova 10, 851 04 Bratislava - Petržalka; korešpondencia P. O. BOX 169, 830 00 Bratislava 3; tel./fax (02) 67 20 19 31-33 - predplatné, (02) 67 20 19 21-22 - časopisy; e-mail: predplatne@press.sk.

Podávání novinových zásilek povoleno Českou poštou - ředitelstvem OZ Praha (č.j. nov 6005/96 ze dne 9. 1. 1996).

Inzerce přijímá redakce - Michaela Hrdličková, Zborovská 27, 150 00 Praha 5, tel.: 2 57 31 73 11, tel./fax: 2 57 31 73 13.

Za původnost a správnost příspěvků odpovídá autor (platí i pro inzerce).

Internet: <http://www.aradio.cz>

E-mail: pe@aradio.cz

Nevyžádané rukopisy nevracíme.

ISSN 1211-328X, MKČR E 7409

© AMARO spol. s r. o.



**s panem Robertem Rospedzi-
howskim (Managing Director
Farnell Eastern Europe) o dopa-
du zákonů týkajících se ochra-
ny životního prostředí na elek-
trické výrobky v roce 2008.**

**Pokud někdo v současné době
navrhuje výrobky pouze pro
svůj domácí trh, proč by měl
znát takové směrnice, jako např.
RoHS pro Čínu?**

Vyvíjet produkty tak, aby vyhovovaly nejen požadavkům jednotlivých zemí, ale i celosvětovým požadavkům, není v současnosti již výjimkou, ale pravidlem. Důvodem je úspora z množství. Výrobce vytvoří jeden produkt a s použitím softwaru nebo hardwaru jej přizpůsobí požadavkům jednotlivých trhů.

Výhodou tohoto přístupu tedy je, že stačí vyvinout a vyrobit pouze jeden produkt pro celý svět. Tento přístup je výhodný také v tom, že výrobce může nabízet celé řady produktů, jejichž parametry lze měnit pouze pomocí softwaru nebo hardwaru.

Tento systém má však bohužel také své nedostatky. Standardizovaný produkt nebo produktová řada nebudou tak výkonné a nebudou daný účel splňovat tak dobře, jako produkty vyvinuté speciálně pro jednotlivé země. Je také třeba brát v úvahu jazykové rozdíly a odlišné normy a zákony v jednotlivých zemích. Jazykový problém by se měl dát vyřešit nejnáze, protože je v nabídce obvykle pouze omezený počet možností.

Vyřešit problém s odlišnými normami také není obtížné. Je potřeba předem zvolit takové součástky, které umožní měnit parametry produktu tak, aby vyhovoval různým normám, nebo takové, díky nimž by vyhověl všem normám. Příkladem toho jsou přepínače antén, díky kterým mohou mobilní telefony fungovat po celém světě.

Uživatel by měl sledovat aktuální změny v zákonech, aby se s nimi nedostal do rozporu. Např. směrnice RoHS se ve všech zemích týká stejné problematiky. Pokud byste však vyvíjeli produkt určený k použití v celosvětovém měřítku, museli byste vědět, jak se jednotlivé body směrnice v různých zemích od sebe liší. Směrnice RoHS však není jediným právním dokumentem, který ovlivňuje elektronický a elektrotechnický průmysl. Vývojáři musí znát i jiné zákony a směrnice.



Pan Robert Rospedziowski

**Jestliže výrobky v současné době
vyhovují všem požadavkům směrnice
RoHS, lze tuto směrnici na
čas pustit ze zřetele?**

Bohužel v žádném případě ne. Evropská unie (EU) se rozsahem směrnice RoHS neustále zabývá. Do roku 2012 by v ní neměly být provedeny žádné změny, ale předpokládá se, že pak bude rozšířena o kategorii 8 (lékařské přístroje) a kategorii 9 (přístroje na sledování a kontrolu). Výrobci by proto měli své produktové řady začít novým nařízením přizpůsobovat již nyní, ještě než vstoupí v platnost.

Toto však nemusí být jediné změny v této oblasti. Může např. být přesně definováno, co to jsou „přístroje nainstalované napevno“ a mohou být do směrnice zařazeny, ačkoliv podle většiny evropských zemí je směrnice již pokrývá.

**Budou do směrnice RoHS pro
Evropskou unii zahrnuty nějaké
další body?**

Uvažuje se o tom, že směrnice RoHS6 platná v EU omezí používání některých dalších látek. Toto omezení vstoupí v platnost od roku 2012. Jakmile bude vytvořen seznam zakázaných látek, budou muset být některé přístroje staženy z provozu. Mohly by také být odstraněny některé výjimky a nahrazeny ekologičtějšími variantami.

**Chystají se v blízké budoucnosti
ve světě změny předpisů podobných
směrnici RoHS?**

V Kalifornii byl přijat zákon, který je téměř shodný se směrnicí RoHS pro Evropskou unii. Týká se však pouze obrazovek o velikosti větší než 4 palce (asi 10 cm). Kvůli nedostatkům v legislativě vetoval guvernér Kalifornie v roce 2007 návrh, který by platnost zákona rozšířil tak, aby odpovídal evropské směrnici RoHS. Zá-

konodársci se o jeho schválení pravděpodobně opět pokusí v roce 2008.

V roce 2008 vstoupí v platnost směrnice RoHS/WEEE/ELV v Koreji. V současné době se vztahuje pouze na omezené množství produktů, ale její rozsah bude předmětem dalšího jednání a bude pravděpodobně zvětšen. Omezení používání některých látek a výjimky jsou stejné jako u směrnice RoHS platné v EU.

V Thajsku, na Tchaj-wanu a v Austrálii uvažují o vytvoření nového zákona, kde by dodržování požadavků směrnice neupravoval zákon, ale bylo by dobrovolné. Nepředpokládá se však, že by tento zákon byl přijat již v roce 2008.

Existují nějaké jiné zákony, které by se nás přímo týkaly?

V EU platí dvě nová nařízení, která byste měli znát. Jedná se o nařízení o ekologičnosti elektrických výrobků (EuP) a nařízení REACH. Obě dvě se týkají životního prostředí a budou mít významný dopad na tuto oblast průmyslu. Nařízení EuP se týká úspory energie při provozu přístroje. V současné době probíhá přezkoumání 14 kategorií výrobků, např. spotřebního zboží (televizory, PC, pračky atd.), zdrojů elektrické energie a osvětlení (pouličního i osvětlení v domácnosti). V první fázi bude přezkoumáno ještě dalších pět kategorií. Druhá fáze bude probíhat během následujících tří let a zaměří se na 25 kategorií produktů třídy A a 9 kategorií produktů třídy B.

Budou vytvořena doporučení, neboli jakési „prováděcí předpisy“, jak zlepšit výkonnost výrobku. Vývojář, který bude povinen se těmito doporučeními řídit, bude muset např. snížit spotřebu energie výrobků na polovinu. Další doporučení se mohou týkat menší spolehlivosti ventilátorů, používání napájecích zdrojů s možností změny režimu a IO s malou spotřebou.

Směrnice REACH obsahuje seznam zhruba 30 000 chemických látek, do kterého mají být zaznamenávány všechny nové látky uvedené na trh. V současnosti není u mnoha chemikálií zcela znám účel jejich použití, jejich účinky a způsob, jak s nimi zacházet. Cílem směrnice je proto chemikálie evidovat spolu se všemi důležitými údaji, které se jich týkají. Může se to zdát nákladné, ale z dlouhodobého hlediska se to vyplatí. Výsledkem bude jak zlepšení zdraví, tak pozitivní dopad na životní prostředí.

Je nutné stále sledovat podobu směrnice WEEE?

Požadavky směrnice WEEE platné v EU procházejí přepracováním, avšak provedené změny nevstoupí v platnost dříve než v roce 2010 a s největší pravděpodobností dokonce ne dříve než v roce 2012.

Směrnice WEEE byla zavedena také např. v Číně a Jižní Koreji. Předpokládá se, že tam vstoupí v platnost v průběhu roku 2008.

Když bude výrobek napájený z baterie, je něco nového, co bychom měli v této souvislosti vědět?

EU schválila nařízení, podle kterého bude od roku 2008 povinná recyklace baterií. V souvislosti s tímto nařízením bude zakázáno používat baterie v obsahem rtuti vyšším než 0,0005 % a obsahem kadmia větším než 0,002 %. Výjimku budou tvořit baterie ve výstražných systémech, lékařském vybavení a elektrickém nářadí. Do roku 2012 se bude muset dostat do sběru čtvrtina všech použitých baterií a do roku 2016 už to bude muset být 45 %. Nejméně polovina z nich bude muset projít recyklací. Podle této směrnice bude muset být počínaje rokem 2009 na bateriích také jasně vyznačena jejich životnost. Od doby, kdy vstoupí směrnice v platnost, budou mít členské státy dva roky na to, aby zavedly příslušná místní opatření. Podle směrnice by měla vzniknout sběrná místa, kde by občané mohli odevzdat použité baterie nejrůznějších druhů, např. z hraček, počítačů nebo mobilních telefonů. Baterie by mělo být také možné bezplatně odevzdat v obchodech. Směrnice také říká, že baterie musí být možné z přístroje vyjmout a že výrobce baterií musí být registrován.

Platí směrnice o používání baterií pouze v EU?

Toto opatření přijaly i státy, které nepatří do EU. Směrnice RoHS pro EU se na baterie nevztahuje, protože se jich týká samostatná směrnice. Jsou však zahrnuty ve směrnici RoHS pro Čínu, podle které musí být na bateriích symboly pro omezení znečištění. Zákon o bateriích (The Batteries Act), schválený v roce 1996 v USA, nařizuje omezit používání rtuti. Nyní smí být rtuť obsažena pouze v alkalických bateriích a knoflíkových bateriích s oxidem stříbrným. Podle tohoto zákona musí být také zvláštním způsobem označeny niklo-kadmiové baterie. Ve 13 státech USA a několika státech Kanady také fungují povinné programy na sběr a recyklaci baterií.

Kde lze nalézt více informací?

Zákony a směrnice se neustále mění. Více informací o nich naleznete na adrese <http://cz.farnell.com/jsp/bespoke/bespoke8.jsp?bespokepage=farnell/en/rohs/home.jsp>.

Můžete také navštívit stánek společnosti Farnell na veletrhu AMPER 2008, který bude v Praze 1. až 4. dubna.

Děkuji za rozhovor.

Připravil ing. Josef Kellner.



Berka, Š.: Elektrotechnická schémata a zapojení 1 - základní obvody a prvky. BEN - technická literatura, 200 stran B5, obj. č. 121291, MC 299 Kč.

Unikátní publikace obsahuje zapojení základních elektrických obvodů (vypínačů, světelných okruhů - žárovek i zářivek, rozváděčů, stykačů, jističů, elektroměrů, domovních dorozumívacích systémů apod.). Z důvodu přehlednosti, srozumitelnosti a názornosti jsou všechna elektrická zapojení a schémata kreslena barevně, a doplněna množstvím ilustračních obrázků.

Tento první díl zahrnuje pět tematických celků: První celek „Výroba elektrické energie“ pojednává o výrobě a přenosu elektrické energie. Druhý s názvem „Spínače nízkého napětí“ obsahuje jednotlivá základní zapojení světelných a zásuvkových obvodů používaných v praxi přes instalační krabice v jednotlivých elektrických sítích. Třetí „Domácí dorozumívací audio a videosystémy“ ukazuje názorná základní zapojení domácích telefonů a zvonků. Čtvrtá část „Elektroměrové a bytové rozváděče“ představuje jednotlivá základní zapojení rozváděčů při použití určité elektrické sítě. Pátý celek „Základní zapojení stykačových kombinací“ ukazuje názorná zapojení, která se běžně vyskytují v praxi při spouštění elektromotorů.

V závěrečné příloze najdete na 15 stranách nejběžnější elektrotechnické značky. Doplněno je také barevné značení vodičů a jističů. Pro praxi byla také doplněna tabulka množství vložených kabelů v parapetních kanálech Kopos Kolín.

Předkládaná problematika je v souladu s osnovami výuky odborného výcviku, především oboru Elektrikář pro silnoproud a Mechanik silnoproudých zařízení.

Knihu si můžete zakoupit nebo objednat na dobrou v prodejní technické literatury **BEN**, Věšínova 5, 100 00 Praha 10, tel. 2 7482 0411, 2 7481 6162, fax: 2 7482 2775. Další prodejní místa: Jindřichská 29, Praha 1, sady Pětatřicátníků 33, Plzeň; Veveří 13, Brno, Ceskokobratrská 17, Ostrava, e-mail: knihy@ben.cz, adresa na Internetu: <http://www.ben.cz>. Zásilková služba na Slovensku: anima@anima.sk, www.anima.sk, Slovenskej jednoty 10 (za Národnou bankou SR), 040 01 Košice, tel./fax (055) 6011262.



Ročník 2007 na CD ROM

Vážení čtenáři, nyní vychází nový CD ROM s ročníkem 2007 všech časopisů našeho vydavatelství.

CD ROM 2007 zahrnuje kompletní obsah časopisů Praktická elektronika A Radio, Konstrukční elektronika A Radio, Electus 2007 a Amatérské radio za rok 2007 (inzerce je vynechána - prázdná místa v AR zůstávají, aby souhlasilo číslování stránek).

Vše je zpracováno ve formátu pro elektronické publikování **Adobe PDF**.

Na disku je nahrán prohlížeč program **Adobe Acrobat Reader 7.05 CZ**. Nelze použít starší verzi 5.0, proto si musíte vždy starý prohlížeč přeinstalovat.

Po nainstalování prohlížečeho programu Acrobat Reader jsou tři možnosti otevření požadovaného časopisu.

Tou první je otevřít přímo soubor, např. `_PE07_2007.pdf` a ukáže se první strana čísla 7 Praktické elektroniky A Radio. V ní můžeme listovat pomocí šipek v liště nástrojů nebo stačí kliknout na číslo stránky v obsahu a ta se sama zobrazí.

Druhou možností je otevřít soubor `_Amaro2007.pdf`. Objeví se dvě stránky se všemi titulními listy jednotlivých časopisů. Stačí kliknout na jeden z nich, otevře se žádaný časopis na první straně a dále pokračujeme jako v předchozím odstavci.

Poslední možnost je otevřít soubor `_Obsah2007.pdf`, objeví se známý obsah z PE 12/2007 (nebo na soubor `obsahAR2007.pdf` - pro obsah AR) a kliknutím na číslo stránky se otevře přímo požadovaný článek.

Na zbytek místa na CD ROM jsme nahráli:

- Příručka „**Bezdrátová komunikácia**“.
- Katalog výrobků firmy **Dexon** - reproductory a ozvučovací technika.
- Katalog výrobků firmy **Flajzar**.
- Katalog firmy **Micronix**.
- Katalog knih nakladatelství **BEN**.
- Programy ke konstrukcím uveřejněným v PE a KE.
- Část CD ROM German Military Radio.
- Nová česká verze kancelářského balíku OpenOffice.org - 2.3.1 (obsahuje textový editor Writer, tabulkový procesor Calc, kreslicí nástroj Draw a program na tvorbu prezentací Impress).
- Znamý volně šiřitelný grafický bitmapový editor Gimp.

Věříme, že se vám bude tento nový CD ROM líbit a že jím opět rozšíříte svou elektronickou knihovnu.

Redakce

Popsaný CD ROM si lze objednat telefonicky na 257 317 312 a 257 317 313 nebo na naší adrese: AMARO spol. s r. o., Zborovská 27, 150 00 Praha 5.

CD ROM vám mohou být doručeny na dobírku (k ceně bude přičteno poštovné a balné) nebo si je můžete vyzvednout osobně. CD ROM si také lze zakoupit v některých prodejnách knih a součástek.

Objednávejte také přes Internet: www.aradio.cz; E-mail: pe@aradio.cz

Cena CD ROM PE 2007 je 350 Kč. Předplatitelé časopisů u firmy AMARO mají výraznou slevu, mohou si ho zakoupit za 220 Kč.

Zájemci na Slovensku si mohou CD ROM objednat u firmy Magnet-Press Slovakia s. r. o., P. O. BOX 169, 830 00 Bratislava, tel./fax (02) 672 019 31-33, predplatne@press.sk

Digitální řízení jasu diod LED

Jednoduché zapojení s dvěma IO na obr. 1 umožní manuální ovládání jasu řetězce diod LED pomocí dvou tlačítek UP a DOWN. Těmi je nejprve nastaveno výstupní napětí digitálního potenciometru IO1 s 64 odbočkami, které je následně přivedeno na řídicí vstup CS+ druhého z integrovaných obvodů.

IO2 je proudový regulátor určený pro napájení řetězce diod LED, při obvyklém způsobu použití je však výstupní proud pevně nastaven. Proud diodami vytváří na snímacím rezistoru R_S úbytek napětí, který je přiveden na diferenciální vstupy CS+ a CS- IO2 a porovnáván s interním referenčním napětím 204 mV. Připojení výstupního napětí z jezdcy (RW) potenciometru IO1, napájeného stabilizovaným napětím 5 V z vývodu U5 IO2, ke vstupu CS+ rezistorem R_A a vložením dalšího rezistoru R_B , přivádějícího napětí úměrné proudu diodami, umožňuje tento proud nastavovat pomocí tlačítek UP a DOWN. Při hledání vhodných odporů rezistorů R_A , R_B a snímacího rezistoru R_S je vhodné nejprve zvolit R_A tak, aby výrazně převyšoval nejvyšší výstupní odpor potenciometru (ve střední poloze je včetně odporu jezdcy asi 2,9 k Ω), a potom vypočítat R_B a R_S . Proud vstupu CS+ lze zanedbat.

Napětí na jezdcy IO1, vývodu RW, je $U_{RW} = (5 V/63) \cdot N$, kde $N = 0$ až 63 odpovídá poloze jezdcy.

$$\text{Pak platí } (U_{RW} - 0,204 V)/R_A = (0,204 V - R_S \cdot I_{LED})/R_B$$

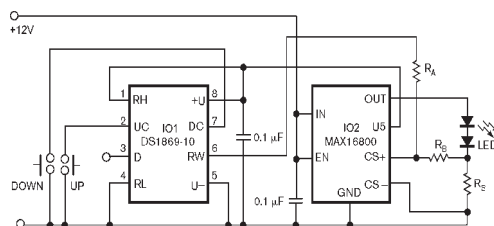
Při volbě $R_A = 25,5 \text{ k}\Omega$ platí pro případ, kdy $N = 63$, kdy $U_{RW} = 5 \text{ V}$ a $I_{LED} = 0$, že $R_B = 25,5 \text{ k}\Omega \cdot 0,204 \text{ V}/(5 \text{ V} - 0,204 \text{ V}) = 1,085 \text{ k}\Omega$. Odpor rezistoru R_S snímajícího proud diodou LED se určí z druhé podmínky - popisující případ maximálního proudu a tedy jasu diod, kdy je $N = 0$, $I_{LED} = 200 \text{ mA}$ a napětí na jezdcy $U_{RW} = 0 \text{ V}$.

Za tohoto stavu platí $0,204 \text{ V} \cdot R_B/R_A = 0,204 \text{ V} - R_S \cdot I_{LED}$. Po dosazení nalezneme $R_S = (0,204 \text{ V}/0,2 \text{ A}) \cdot (1 + 1,085/25,5) = 1,063 \Omega$. Vhodné jsou 1 % rezistory řady E96 - tedy s odpory $R_B = 1,07 \text{ k}\Omega$ a $R_S = 1,07 \Omega$.

Závislost výstupního proudu na nastavení potenciometru vykazuje nelinearitě asi 8 %, což je však v tomto případě nevýznamné. Pro lepší odvod tepla je účelné spojit výstup IO2 s co možná největší plochou fólie desky.

JH

[1] Ayar, A.: Linear-brightness controller for LEDs has 64 taps. EDN 15. března 2007, s. 71, 72.



Obr. 1. Jas řetězce LED lze dvěma tlačítky nastavovat od nuly do maxima

Vyhlášení Konkursu PE

na nejlepší elektronické a radioamatérské konstrukce v roce 2008



Ss a st laboratorní zdroj, páječka
(sponzor DIAMETRAL)

Pravidla

Konkursu PE jsou jako vždy co nejjednodušší. Ziskali jsme řadu sponzorů, a proto bude kromě peněžních odměn rozděleno mnoho věcných přemíí.

Do Konkursu přijímáme libovolné konstrukce bez ohledu na to, zda jsou jednoduché nebo složitější.

Přihlášené konstrukce budou posuzovány z hlediska jejich původnosti, vtipnosti, technického provedení a především účelnosti.

Všechny konstrukce musí splňovat podmínky bezpečného provozu zejména z hlediska možnosti úrazu elektrickým proudem.

Pro Konkurs je na odměny od vydavatelství AMARO vyčleněno až 60 000 Kč. Termín uzávěrky přihlášek je 25. září 2008.

Podmínky Konkursu PE

- Konkurs je neanonymní a může se ho zúčastnit každý. Dokumentace musí být označena jménem, adresou a dalšími údaji, které umožní kontakt s účastníkem.
- Použití součástek je libovolné. Snahou by mělo být moderní obvodové řešení.
- Příspěvek musí být podán na poštu nebo zaslán na e-mail (pe@aradio.cz) do 25. 9. 2008 a musí obsahovat:
 - přihlášku s osobními údaji autora;
 - schéma zapojení;
 - výkres desek s plošnými spoji;
 - podrobný popis konstrukce. V úvodu musí být stručně uvedeno, k jakému účelu má výrobek sloužit (zdůvodnění koncepce) a shrnuty základní technické údaje.
- Textová část musí být napsána tiskárnou. Podklady by měly být v elektronické formě. Zmenší se tak riziko vzniku chyb při přepisování a překreslování. Formát souboru (PC) lze dohodnout s redakcí. Výkresy i fotografie musí být očíslovány, v textu na ně musí být od-



Přístupový systém - jednotka pro rozpoznání otisku prstu
(sponzor GM electronic)

kazy. Na konci textové části musí být seznam součástek, všechny texty pod obrázky a seznam literatury.

5. Přihlášený mohou být pouze konstrukce, které dosud nebyly v ČR a SR publikovány - redakce si přitom vyhrazuje právo jejich zveřejnění. Pokud bude konstrukce zveřejněna, bude honorována jako příspěvek bez ohledu na to, zda byla či nebyla v Konkursu odměněna.

6. Příspěvky bude hodnotit komise ustanovená podle dohody pořadatelů. Členové komise jsou z účasti v Konkursu vyloučeni.

7. Dokumentace neuveřejněných konstrukcí budou na požádání vráceny. Ceny budou uděleny do konce ledna 2009.

Výsledky Konkursu PE 2008 budou zveřejněny v PE 1/2009.



Osciloskop pro PC M521
(sponzor ETC a Fanda elektronik)



Programátor SmartProg2
(sponzor ELNEC)

Věcné prémie a sponzoři:

DIAMETRAL

1. cena: Sestava přístrojů: laboratorní ss zdroj P230R51D (2x 0-30 V, 0-4 A, 5 V/2 A); laboratorní st nestabilizovaný zdroj AC250K1D (0-255 V, 1 A); elektronická mikropáječka SBL 530.1A. Celkem za 21 300 Kč. **Sponzor: DIAMETRAL Praha.**

Přístupový systém - jednotka pro rozpoznání otisku prstu v ceně 14 000 Kč.

Sponzor: GM electronic.



Univerzální programátor SmartProg2 s možností ISP, cena 12 602 Kč. **Sponzor: ELNEC Prešov.**

Součástky podle vlastního výběru ze sortimentu firmy v hodnotě 7000 Kč.



Sponzor: spezial electronic



Osciloskop k PC M521 v ceně 13 328 Kč. **Sponzor: ETC a Fanda elektronik.**

Věcná prémie v ceně 7000 Kč z oboru elektroniky podle vlastního výběru. **Sponzor: Český radioklub.**



Profesionální nářadí Bernstein v ceně 4800 Kč. **Sponzor: FC SERVICE.**



Součástky podle vlastního výběru ze sortimentu firmy v hodnotě 5000 Kč. **Sponzor: RYSTON ELECTRONICS.**



Radiostanice PMR446 Motorola Disney Pixar, 4 ks, cena celkem 2580 Kč. **Sponzor: ELIX Praha.**



Každý účastník obdrží knihu z nakl. **BEN-technická literatura**; jeden z účastníků dostane knihy v ceně 1000 Kč. **Sponzor: BEN-technická literatura.**

Věcná prémie 5000 Kč za jednoduchou konstrukci užitečného doplňku k radioamatérské stanici. **Sponzor: RMC Nová Dubnica, SR.**



Sada přístrojových skříněk BOPLA konstruktérům, kteří výrobek dodají vestavěný ve skřínce od firmy BOPLA. **Sponzor: ELING Nová Dubnica a ELING Bohemia Uherské Hradiště.**



Stereo PC speaker v ceně 1400 Kč. **Sponzor: Milan Folprecht, OK1VHF; FCC Connect.**



Každý účastník Konkursu PE-AR 2008 obdrží zdarma CD-ROM s obsahem ročníku 2007 všech časopisů firmy AMARO

SVĚTOZOR



Nový dvouosý akcelerometr s malou spotřebou

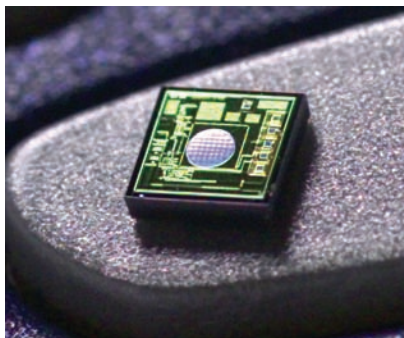
Firma **STMicroelectronics** (www.st.com) je předním dodavatelem integrovaných obvodů založených na kombinaci mikromechanických prvků, většinou senzorů, s vyhodnocovací elektronikou umístěných společně na čipu. Nejčastěji jsou to senzory zrychlení - akcelerometry. LIS244AL měří zrychlení ve dvou osách (podélné a příčné) v rozsahu ± 2 g kapacitním čidlem, přičemž poskytuje odpovídající analogové napěťové výstupní signály (ratiometrické – úměrné nejen měřenému zrychlení, ale i napájecímu napětí). Akcelerometr v pouzdře o rozměrech $4 \times 4 \times 1,5$ mm a hmotnosti pouze 40 mg se napájí napětím 2,4 až 3,6 V, má odběr 0,65 mA a může pracovat při teplotách od -40 do $+85$ °C. Nalezne použití v mobilních přístrojích, ovladačích herních zařízení, v monitorovacích zařízeních pro lékařské a sportovní účely, robotice a systémech ochrany proti krádeži.



Digitální mikrofon

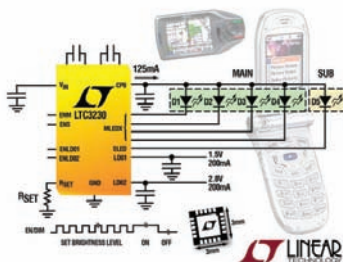
Americká firma **Akustica** (www.akustica.com) vyrábí s využitím patentované technologie kombinující CMOS a MEMS velmi zajímavou novinku – integrovaný obvod pro povrchovou montáž, který obsahuje na čipu mikromechanický elektroakustický měnič, předzesilovač a sigma-delta modulátor, na jehož výstupu je k dispozici jednobitový impulsní signál s proměnnou hustotou impulsů (PDM) odpovídající snímanému zvukovému signálu. Digitální výstup a monolitické provedení vylepšuje odolnost vůči vysokofrekvenčnímu a elektromagnetickému rušení, odstraňuje nutnost stínění a zmenšuje prostorové požadavky v přístroji, kde je aplikován. Zvuková kvalita digitálních mikrofonů Akustika je stejná či lepší než u běžných analogových mikrofonů. Samotný čip má rozměry

$1,7 \times 1,7$ mm, pouzdro podle typu 4×4 nebo 6 mm. Typy označené AKU2000, AKU2001L/R, AKU2004 a AKU2103 se liší konfigurací výstupu a optimalizací pro různá použití.



Integrovaný budič 5 LED doplňují dva LDO regulátory

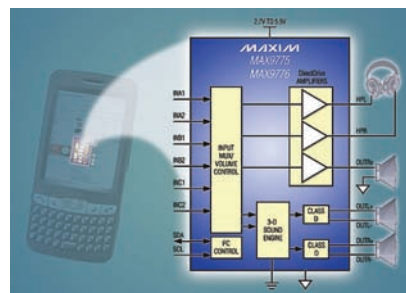
LTC3230 obsahuje vedle nábojové pumpy s malým šumem určené pro napájení čtyř LED pro podsvícení hlavního a jedné LED pro podsvícení vedlejšího displeje ještě dva lineární regulátory napětí pro napájení dalších obvodů systému. Vlastní IO LTC3230, výrobek **Linear Technology** (www.linear.com), stačí doplnit čtyřmi keramickými kondenzátory a rezistorem pro nastavení proudu diodami, který může být až 25 mA. Dobré účinnosti a využití napájecí baterie (funkce je zaručena až do 2,7 V) se dosahuje automatickým přepínáním režimu pumpy podle vstupního napětí mezi zvyšovacími módy 1x, 1,5x a 2x a řešením zdroje proudu. Regulátory napětí lze zatížit až 200 mA, lze je nezávisle zapínat a každý nastavit piny na tři různá výstupní napětí. LTC3230 je dodáván v pouzdře QFN s 20 vývody o rozměrech $3 \times 3 \times 0,75$ mm.



Stereozvuk i při málo vzdálených reproduktorech

Nové integrované nf zesilovače MAX9775/MAX9776 od firmy **Maxim** (www.maxim-ic.com) jsou určeny pro takové aplikace, u kterých je kladen důraz na lepší kvalitu zvuku a jejichž velikost to znesnadňuje. Příkladem mohou být mobilní telefony, multimediální přehrávače a herní konzole. Výhodou použití MAX9775 totiž je, že i když reproduktory musí být umístěny blízko sebe a reprodukce zní kvůli

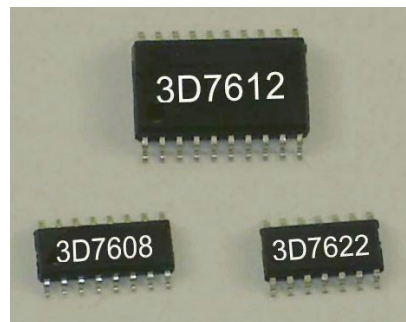
tomu jako monofonní, je speciálním, na čipu obsaženým obvodem, založeným na využití interference mezi levým a pravým kanálem, emulován prostorový efekt tak, že je posluchačem vnímán, jako by vzdálenost reproduktorů byla čtyř- nebo i vícenásobná. Použití třídy D pro dva (MAX9775) výkonové zesilovače 1,5 W přináší při napájení 5 V a impedanci zátěže 4Ω účinnost až 79 %. Na čipech jsou ještě stereozesilovač pro sluchátka s výkonem 50 mW, jeden mono zesilovač, vstupní mixer až pro 3 vstupní stereosignály, rozhraní I²C a nábojová pumpa. Přes rozhraní I²C se konfigurují vstupy a řídí hlasitost. K napájení je třeba napětí 2,7 až 5,5 V. MAX9775 je dodáván v pouzdře UCSP 3×3 mm s 26 kontaktními výstupky stejně jako MAX976 (pouze s jedním výkonovým zesilovačem), který je dostupný ještě v 32pinovém pouzdře TQFN (5×5 mm). Oba zesilovače pracují v rozsahu teplot -40 až $+85$ °C.



Monolitické programovatelné monostabilní multivibrátory

Firma **Data Delay Devices, Inc.** (www.datadelay.com) se specializuje na výrobu zpochďovacích linek a s nimi spojených produktů. Sem patří i řada monolitických monostabilních klopných obvodů 3D3600 a 3D7600. Programují se přes 8- a 12bitové paralelní rozhraní, přičemž přírůstky mohou být podle typu 0,25 ns až 800 μ s s tolerancí 1 %. Obvody, jejichž vstupy i výstupy jsou kompatibilní s úrovněmi TTL/CMOS, jsou vyráběny nízkopříkonovou CMOS technologií. Pro napájení je třeba napětí $5 \pm 0,25$ V, z kterého odebírají proud typicky 8 mA. Předpokládané použití je v měničích DC/DC, PWM modulátorech a různých zkušebních a lékařských přístrojích.

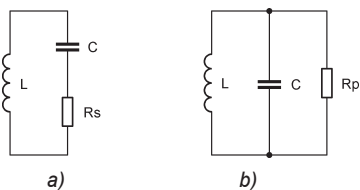
JH



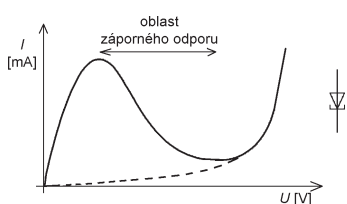
Základy radiotechniky a vf techniky

Přímozesilující přijímače (Pokračování)

Úkolem kladné zpětné vazby v audionu je nahradit ztráty energie v rezonančním obvodu na vstupu přijímače. Rezonanční obvod pak vykazuje větší jakost (značí se Q a u běžných rezonančních obvodů bývá tak 50, se zpětnou vazbou až několik set) a tím se zlepšuje selektivita přijímače a také jeho citlivost. V rezonančním obvodu způsobuje ztráty především odpor vinutí cívky, povrchový jev na vinutí při vysokých kmitočtech, ztráty v jádře cívky a v dielektriku kondenzátoru a vyzařování energie do prostoru. Reálný rezonanční obvod si můžeme představit i jako obvod, sestavený z ideálního bezztrátového kondenzátoru a ideální cívky, ke kterému je připojen rezistor podle obr. 97a nebo



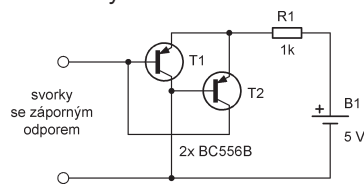
Obr. 97. Náhradní zapojení reálného rezonančního obvodu a) se sériovým, b) s paralelním rezistorem



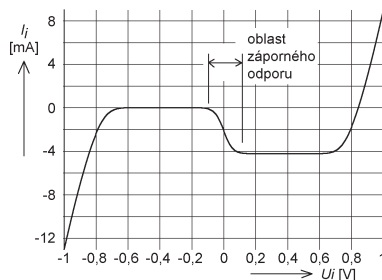
Obr. 98. Voltampérová charakteristika tunelové diody a její značka. Čárkovaně je vyznačena charakteristika běžné germaniové diody

97b. Odtud je už jen krok k myšlence nahradit ztráty v rezonančním obvodu připojením součástky, která vykazuje záporný odpor (někdy se nazývá negistor). Taková součástka naopak energii do rezonančního obvodu dodává a tím zvětšuje jeho jakost. Energie se samozřejmě nebere „odnikud“, ale je dodávána ze zdroje napájecího napětí, ke kterému musí být součástka nebo obvod vykazující záporný odpor také připojena. Nejznámější takovou součástkou je asi tunelová (Esakiho) dioda, obr. 98. Pro malou stabilitu a velký rozptyl parametrů se však prakticky nepoužívá. Obvod vykazující záporný odpor lze sestavit z několika běžných součástek. Zapojení obvodu se dvěma tranzistory je na obr. 99, voltampérová charakteristika vstupních svorek je na obr. 100. Oblast vykazující záporný odpor je velmi úzká, přibližně ± 100 mV v okolí 0 V. Velká výhoda tohoto zapojení je v tom, že svorky obvodu jsou odděleny od napájení.

Po tomto zdlouhavém úvodu jsme se konečně dostali k zapojení na obr. 101. Toto zapojení je také audion, avšak ztráty v rezonančním obvodu



Obr. 99. Zapojení se záporným odporem



Obr. 100. Voltampérová charakteristika zapojení z obr. 99

se nenahrazují zavedením kladné zpětné vazby, ale popsaným obvodem „generujícím“ záporný odpor. Potenciometrem P1 se nastavuje velikost záporného odporu a tím i zesílení signálu. Stejně jako u audionu se zpětnou vazbou musí být energie dodaná do rezonančního obvodu menší než ztráty, jinak se obvod rozkmitá a změní se ve vysílač.

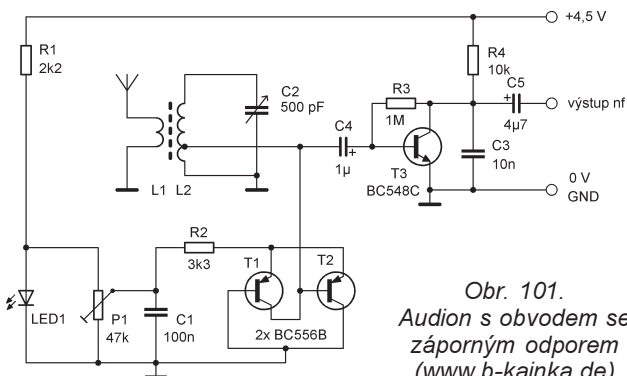
Jiným typem přímozesilujícího přijímače je tzv. reflexní přijímač. Zapojení vzniklo v době, kdy aktivní prvky (elektronka, tranzistor) byly velmi drahé. Účelem zapojení bylo využít zesilovací prvek dvakrát a tím snížit cenu přístroje. Zapojení jednoduchého reflexního přijímače je na obr. 102. Vf signál ze vstupního laděného obvodu je zesilován tranzistorem T1. Z kolektoru tranzistoru je vf signál veden přes kondenzátor C4 na detektor s diodami D1 a D2. Demodulovaný signál, který se objeví na rezistoru R2, je přes vinutí L2 vstupní cívky (pro nf signál představuje několik závitů L2 prakticky zkrat) opět na bázi T1. Z kolektoru prochází zesílený nf signál přes rezistor R3 na filtrační člen R4, C5. Filtrační člen odstraní zbytky vf signálu, které sem pronikají přes R3 z T1, který při prvním průchodu signálu funguje jako vf zesilovač. Diody by měly být s malým prahovým napětím, nejlépe nějaké staré germaniové GA201 apod. Pro zvětšení citlivosti by bylo možné nahradit rezistor R3 tlumivkou nebo ještě lépe vf transformátorem (primární vinutí zapojit místo R3, sekundární místo D2, D2 a C4 vypustit).

Reflexní zapojení sice zlepšuje citlivost přijímače, avšak má velmi špatnou selektivitu, horší než audion, u něhož je selektivita zlepšena kladnou zpětnou vazbou. Audion a reflexní přijímač jsou vhodné pro příjem silných místních stanic a pro svou jednoduchost jsou oblíbenou radioamatérskou konstrukcí.

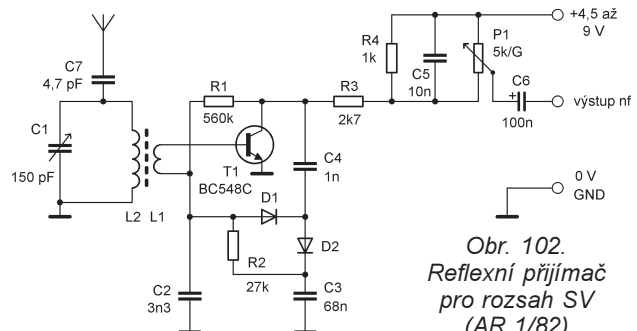
S rozvojem radiotechniky se zvětšoval počet vysílačů a rostly nároky na selektivitu přijímačů, kterým jednoduché přijímače nemohly vyhovět.

VH

(Pokračování přístě)

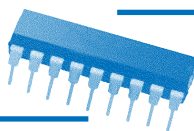


Obr. 101. Audion s obvodem se záporným odporem (www.b-kainka.de)



Obr. 102. Reflexní přijímač pro rozsah SV (AR 1/82)

Mikrokontroléry PIC (3)



Mikrokontroléry Microchip

Americká společnost Microchip Technology Inc., založená v roce 1989, se zabývá výrobou polovodičových součástek a je celosvětově známá zejména díky svým mikrokontrolérům (PIC) a signálovým procesorům. V jejím sortimentu však rovněž nalezneme množství specializovaných analogových integrovaných obvodů, sériové paměti EEPROM, obvody pro rádiovou komunikaci nebo šifrovací zařízení KEEOLOG.

Společnost Microchip nabízí širokou škálu osmibitových, šestnáctibitových a nově i dvaatřicetibitových mikrokontrolérů, které se liší šířkou instrukčního slova, typem programové paměti (OTP, ROM nebo FLASH), velikostí programové a datové paměti, velikostí přídavné paměti EEPROM, počtem vývodů a typem pouzdra, maximální taktovací frekvencí, počtem časovačů a analogově-digitálních převodníků, počtem a druhy integrovaných komunikačních rozhraní, rozsahy napájecích napětí a mimo jiné samozřejmě také cenou. Šestnáctibitové a dvaatřicetibitové mikrokontroléry, kterými se zatím zabývat nebudeme, se liší v mnohých dalších parametrech a funkcích a disponují některými pokročilejšími periferiemi.

Osmibitové mikrokontroléry PIC jsou velmi oblíbené mezi amatéry a začátečníky, ale nalezneme je i v mnohých profesionálních aplikacích. Důvodů, proč byly vybrány pro tento seriál, je hned několik:

- **Jednoduchost:** Díky architektuře RISC s pouhými 35 instrukcemi (u řady PIC16) je programování velice snadné i pro úplného začátečníka. Integrované periferie zase umožňují snadno realizovat zajímavá zapojení s minimálním množstvím externích součástek.
- **Výkon:** Díky optimalizované architektuře jádra vycházející z Harvardské architektury a díky redukované instrukční sadě RISC se tyto mikrokontroléry řadí mezi nejvýkonnější osmibitové mikrokontroléry.
- **Přijatelná cena:** Cena mikrokontrolérů je již dnes takřka srovnatelná s některými jinými logickými obvody a pohybuje se řádově v desítkách až stovkách korun.
- **Flexibilita:** Jednoduchá instrukční sada a společné základní rysy spolu s širokou nabídkou typů umožňují snadnou migraci mezi jednotlivými typy v závislosti na požadovaných vlastnostech.
- **Programování:** Většina mikrokontrolérů je nabízena ve verzi s pamětí FLASH (indikováno písmenem F, např. PIC16Fxxx), která umožňuje velice snadné přeprogramování obvodu (až sto tisíc programovacích cyklů). Díky přítomnosti rozhraní ICSP (In-Circuit Serial Programming) je možné mikrokontrolér naprogramovat bez nutnosti jeho vyjmutí z desky s plošnými spoji.
- **Podpora:** Společnost Microchip nabízí zdarma ke stažení vývojové prostředí MPLAB a na českém

trhu je k dispozici množství cenově dostupných programátorů i vývojových desek. Na internetu a v literatuře lze navíc najít mnoho zajímavých aplikací využívajících mikrokontroléry PIC.

Stručný přehled mikrokontrolérů PIC

Výrobce rozděljuje osmibitové mikrokontroléry PIC do tří skupin podle délky instrukčního slova:

- **Base-line:** Základní řada mikrokontrolérů PIC s dvanáctibitovou délkou instrukčního slova zahrnuje typy PIC10xx a některé PIC12xx (PIC12F5xx) a PIC16xx (PIC16x5x). Tyto mikrokontroléry disponují 33 instrukcemi a jsou k dispozici v pouzdech s šesti až čtyřiceti vývody.
- **Mid-range:** Mikrokontroléry střední třídy se čtrnáctibitovou délkou instrukčního slova disponují 33 instrukcemi a jsou vybaveny vylepšeným osmiúrovňovým hardwarem zásobníkem. Ačkoliv je ve srovnání se základní řadou nárůst počtu instrukcí víceméně zanedbatelný, větší šířka instrukčního slova umožňuje přímo adresovat větší rozsah paměti RAM. Jádrem pracujícím se čtrnáctibitovými instrukcemi je vybavena většina mikrokontrolérů PIC12xx a naprostá většina mikrokontrolérů PIC16xx.
- **High-end:** Mikrokontroléry vyšší třídy s délkou instrukčního slova 16 bitů jsou označeny PIC18xxx a disponují více než 70 instrukcemi, podstatně větším zásobníkem, propracovanějším jádrem, jehož architektura je optimalizována pro programování s využitím překladače jazyka C, a mnohými dalšími pokročilými funkcemi.

Vít Špringl

(Pokračování příště)

Tab. 1. Přehled osmibitových mikrokontrolérů PIC

Typ	Paměť programu (kByte)	RAM (Byte)	Počet vývodů	Maximální taktovací frekvence (MHz)	A/D převodník (počet kanálů)	Rozlišení A/D převodníku (bit)	Počet komparátorů	Časovače	Komunikační rozhraní*	PWM	Jiné
Osmibitové mikrokontroléry – délka instrukčního slova 12 bitů											
PIC10Fxxx	0,375 až 0,75	16 až 24	6	4 až 8	0 až 2	8	0 až 1	1×8 bit	-	-	-
PIC12Fxxx	0,75 až 1,5	25 až 38	8	4 až 8	0 až 3	8	0 až 1	1×8 bit	-	-	EEPROM*
PIC16Fxxx	0,75 až 3	25 až 134	14 až 44	20	0 až 3	8	0 až 2	1×8 bit	-	-	EEPROM*
PIC16HVxxx	1,5	25	18 až 20	20	-	-	-	1×8 bit	-	-	Napájecí nap. až 15 V
Osmibitové mikrokontroléry – délka instrukčního slova 14 bitů											
PIC12Fxxx	1,75 až 3,5	64 až 128	8	20	0 až 4	10	1	1 až 2×8 bit 1×16 bit	-	0 až 1	EEPROM*
PIC12HVxxx	1,75	64	8	20	0 až 4	10	1	1 až 2×8 bit 1×16 bit	-	0 až 1	Napájecí nap. až 15 V
PIC16Fxxx	1,75 až 14	64 až 368	14 až 64	20	0 až 13	8 až 10	0 až 2	1 až 2×8 bit 1×16 bit	A/E/USART MI ² C/SPI	0 až 3	PSP*, OZ*, LCD*, EEPROM*
PIC16HVxxx	1,75 až 3,5	64 až 128	14 až 20	20	0 až 12	10	2	2×8 bit 1×16 bit	-	0 až 1	Napájecí napětí až 15 V, OZ*
Osmibitové mikrokontroléry – délka instrukčního slova 16 bitů											
PIC18Fxxx	4 až 128	256 až 3936	18 až 80	32 až 48	4 až 16	10 až 12	0 až 3	0 až 2×8 bit 2 až 3×16 bit	USB 2.0, CAN 2.0, A/E/USART, MI ² C/SPI	0 až 5	PSP*, EMA*, EEPROM*
PIC18FxxJxx	8 až 128	1024 až 3936	28 až 100	40 až 48	10 až 16	10	2	1 až 2×8 bit 2 až 3×16 bit	USB 2.0, A/EUSART, Ethernet, MI ² C, SPI	2 až 5	PMP*, PSP*, EMA*
PIC18FxxKxx	8 až 64	768 až 3936	28 až 44	64	10 až 13	10	2	1×8 bit 3×16 bit	EUSART, MI ² C, SPI	2	PSP*

* - dostupnost v závislosti na konkrétním typu, PSP/PMP – Parallel Slave/Master Port – paralelní porty, OZ – operační zesilovač, EMA – External Memory Addressing – možnost adresovat externí paměť (jako paměť programu nebo dat)

JEDNODUCHÁ ZAPOJENÍ PRO VOLNÝ ČAS

Vybíječ a vyrovnávač článků NiCd a NiMH pro modeláře

Při modelářské a jiné činnosti používáme tužkové (AA) a mikrotužkové (AAA) akumulátorové články NiCd a NiMH. Pro prodloužení životnosti musí být články před nabíjením vybité a vyrovnané.

Pro vybíjení používáme tovární nebo dále popsaný vybíječ, kterým se článek vybití natolik, že se jeho napětí sníží na 0,9 až 1,0 V.

Vyrovnávač článku, který je rovněž popsán dále, odebírá zbylý náboj a snižuje napětí článku až na 0,46 až 0,55 V.

Postupně vybíjíme a vyrovnáváme všechny články baterie. Po vyjmutí z vyrovnávače změříme napětí každého článku. Vykazuje-li některý z článků výraznější odchylku od napětí ostatních článků sady, vyřadíme jej. Kapacitu celé baterie určuje její nejslabší článek.

Vybíječ článků

Schéma vybíječe je na obr. 1. Operační zesilovač (OZ) TL061 (IO1) pracuje jako komparátor, který porovnává napětí na vybitém článku s referenčním napětím 0,95 V z běžce trimru P1. Na trimr se přivádí stabilizované napětí z regulátoru IO2.

Vybíjení článku se startuje stisknutím tlačítka TL1. Pokud má článek napětí větší než 0,95 V, přejde při stisknutí tlačítka výstup OZ IO1 do vysoké úrovně, sepnou tranzistory T1 i T2 a článek se vybíjí přes rezistory R1 a R2. Vybíjení je indikováno svítením LED D1. Tranzistor T1 přemosťuje tlačítko, takže vybíjení pokračuje i po uvolnění tlačítka TL1.

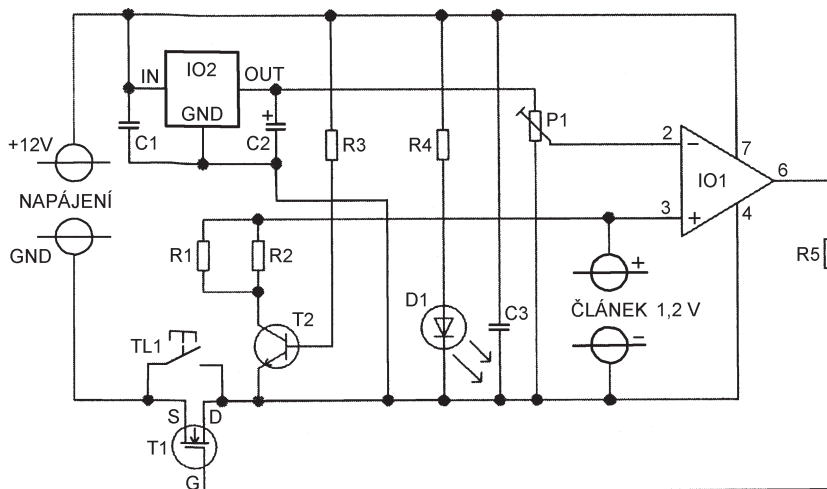
Vybíjením se snižuje napětí článku, a když dosáhne rozhodovací úrovně komparátoru (0,95 V), výstup OZ IO1 přejde do nízké úrovně, tranzistory T1 i T2 vypnou a LED D1 zhasne. Tím je vybíjení ukončeno.

Tranzistor T1 typu IRLZ34N je možné opatřit na adrese www.gme.cz nebo je možné jej nahradit podobným typem IRLZ24N, který je dostupný na www.volny.cz/michal.cerny.

Vybíjecí proud volíme podle typu a kapacity vybitého článku a z požadované velikosti tohoto proudu vypočteme podle Ohmova zákona odpory vybíjecích rezistorů R1 a R2.

Vhodné vybíjecí proudy I_{VYB} při odporech rezistorů R1, R2 vybraných z běžně dostupné řady E12 jsou uvedeny na následujících řádcích:

$R1 = R2 = 1,8 \Omega/1 \text{ W}; I_{VYB} = 0,66 \text{ A},$



Obr. 1. Vybíječ článků NiCd a NiMH pro modeláře

$R1 = R2 = 1,5 \Omega/1 \text{ W}; I_{VYB} = 0,8 \text{ A},$
 $R1 = R2 = 1,2 \Omega/2 \text{ W}; I_{VYB} = 1,0 \text{ A},$
 $R1 = R2 = 1 \Omega/2 \text{ W}; I_{VYB} = 1,2 \text{ A},$
 $R1 = R2 = 0,82 \Omega/5 \text{ W}; I_{VYB} = 1,45 \text{ A},$
 $R1 = R2 = 0,68 \Omega/5 \text{ W}; I_{VYB} = 1,8 \text{ A}.$

T2 BD135-10
 IO1 TL061
 IO2 78L09
 TL1 spínací tlačítko

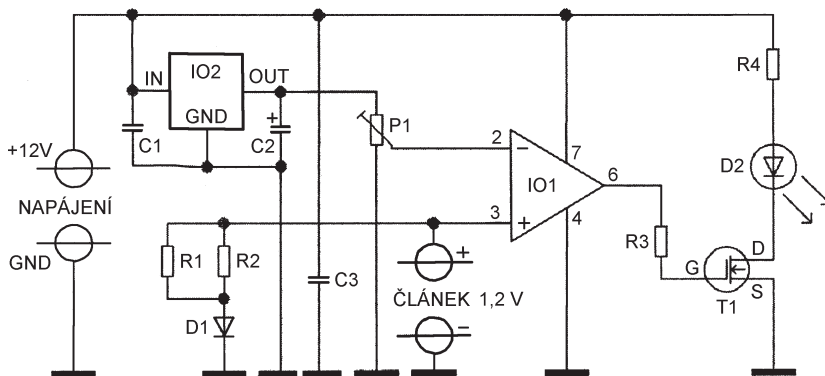
Vyrovnávač článků

Schéma vyrovnávače je na obr. 2. Operační zesilovač TL061 (IO1) pracuje jako komparátor, který porovnává napětí na vyrovnávaném článku s referenčním napětím 0,5 V z běžce trimru P1. Z výstupu komparátoru IO1 je ovládána pouze indikační LED D2.

K vyrovnávací přepojíme článek již vybitý vybíječem. Ihned po připojení se začne článek dále vybíjet. Vybíjí se přes rezistory R1, R2 a přes diodu D1. Dioda zajišťuje, že napětí článku nemůže poklesnout pod asi 0,4 V. Pokud má článek napětí větší než 0,5 V, je na výstupu IO1 vysoká úroveň a LED D2 svítí. Když při vybíjení poklesne napětí článku na 0,5 V, výstup IO1 přejde do nízké úrovně a LED D2 zhasne. Tím je indikováno, že je vyrovnávací vybíjení ukončeno. Nejpozději do 15 minut od zhasnutí

Seznam součástek vybíječe

R1, R2 1,8 $\Omega/1 \text{ W}$ až 0,68 $\Omega/5 \text{ W}$, viz text
 R3 4,7 k Ω , miniaturní
 R4 820 Ω , miniaturní
 R5 10 M Ω , miniaturní
 P1 100 k Ω , trimr
 C1 220 nF, keramický
 C2 2,2 $\mu\text{F}/50 \text{ V}$, radiální
 C3 100 nF, keramický
 D1 LED červená, 20 mA
 T1 IRLZ34N



Obr. 2. Vyrovnávač článků NiCd a NiMH pro modeláře

LED D2 musíme článek od vyrovnávače odpojit.

Změněné maximální vybíjecí proudy I_{VYB} při volbě odporu rezistorů R1 a R2 z řady E12 jsou uvedeny na dalších řádcích:

- $R1 = R2 = 1,5 \Omega/0,6 \text{ W}$; $I_{VYB} = 0,54 \text{ A}$,
- $R1 = R2 = 1,2 \Omega/1 \text{ W}$; $I_{VYB} = 0,66 \text{ A}$,
- $R1 = R2 = 1 \Omega/1 \text{ W}$; $I_{VYB} = 0,8 \text{ A}$,
- $R1 = R2 = 0,82 \Omega/5 \text{ W}$; $I_{VYB} = 1,0 \text{ A}$,
- $R1 = R2 = 0,68 \Omega/5 \text{ W}$; $I_{VYB} = 1,2 \text{ A}$,
- $R1 = R2 = 0,56 \Omega/5 \text{ W}$; $I_{VYB} = 1,5 \text{ A}$.

Vybíjecí proud volíme podle typu a kapacity článku. I ve vyrovnávači lze kupované rezistory R1 a R2 nahradit odporovým drátem s požadovaným odporem.

Vyrovnávač, stejně jako vybíječ, je napájen ss napětím 12 V ze stabilizovaného síťového zdroje nebo síťového adaptéru.

Seznam součástek vyrovnávače

R1, R2	1,5 $\Omega/0,6 \text{ W}$ až 0,56 $\Omega/5 \text{ W}$, viz text
R3	10 M Ω , miniaturní
R4	820 Ω , miniaturní
P1	100 k Ω , trimr
C1	220 nF, keramický
C2	2,2 $\mu\text{F}/50 \text{ V}$, radiální
C3	100 nF, keramický
D1	1N5408
D2	LED červená, 20 mA
T1	IRLZ34N
IO1	TL061
IO2	78L09

Vítězslav Wolf

Napájecí zdroj se skokovou volbou výstupního napětí

Jedná se o jednoduchý napájecí zdroj se stabilizovaným skokově nastavitelným ss výstupním napětím 5, 6, 7,5, 9, 12 a 15 V a s maximálním výstupním proudem 1 A, který je určen především do dílny začínajícího radioamatéra.

Pro ověření funkce byl zdroj zhotoven na desce s plošnými spoji a spolu se zvoleným síťovým transformátorem proměřen. Fotografie desky se součástkami je na obr. 4.

Popis funkce

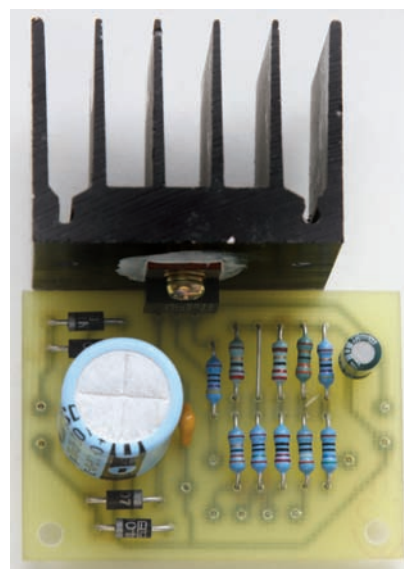
Schéma napájecího zdroje je na obr. 3. Zdroj se skládá ze dvou částí - z usměrňovače a ze stabilizátoru s nastavitelným výstupním napětím. Nedílnou součástí zdroje je i síťový transformátor, který však není na schématu nakreslen.

Sekundární napětí ze síťového transformátoru je přes svorky J1 a J2 vedeno do usměrňovače, který je tvořen můstkem s diodami D1 až D4 a vyhlazovacími a filtračními kondenzátory C1 a C2. Vyhlazovací C2 má podle původního pramene kapacitu 2200 μF , při zkouškách se však ukázalo, že je to málo, protože při zatížení proudem 1 A je na C2 zvlnění o mezivrcholovém napětí 3 V (při střední hodnotě ss napětí na C2 asi 18 V). Protože za zanedbatelné lze považovat zvlnění o maximálním rozkmitu okolo 1 V, je nutné v případě, že chceme ze zdroje odebírat proud až 1 A, připojit paralelně k C2 další dva kondenzátory C2B a C2C - každý o kapacitě 2200 $\mu\text{F}/35 \text{ V}$.

Jako téměř vhodný síťový transformátor se při zkouškách zdroje ukázal transformátor 230 V/15 V/33 VA od firmy HAHN, který byl před lety zakoupen u firmy GM Electronic.

Usměrněné a vyhlazené ss napětí z C2 je vedeno do stabilizátoru s nastavitelným výstupním napětím. Jeho základem je monolitický regulátor 7805 (IO1) s pevným výstupním napětím $U_R = +5 \text{ V}$ (mezi vývody 3 a 2 IO1). Aby mohlo být výstupní napětí stabilizátoru U_S (mezi svorkami J3 a J4) nastavováno na větší velikost než +5 V, je využit trik - mezi zemní vývod 2 IO1 a zem se zapojí odpor R_Z . Průtokem přibližně konstantního napájecího proudu I_Z regulátoru IO1 vznikne na R_Z přibližně konstantní úbytek napětí U_Z , který se přičítá k výstupnímu napětí U_R regulátoru. Vhodnou volbou odporu R_Z je pak možné dosáhnout potřebného výstupního napětí celého stabilizátoru ($U_S = U_Z + U_R$).

Protože samotný napájecí proud IO1 není úplně konstantní a je teplotně závislý, je zvětšován zcela konstantním proudem asi 10 mA, který teče z výstupu regulátoru rezistorem R1 (na R1 leží konstantní výstupní napětí 5 V regulátoru). Proud I_Z je tak tvořen součtem napájecího proudu



Obr. 4. Napájecí zdroj se skokovou volbou výstupního napětí

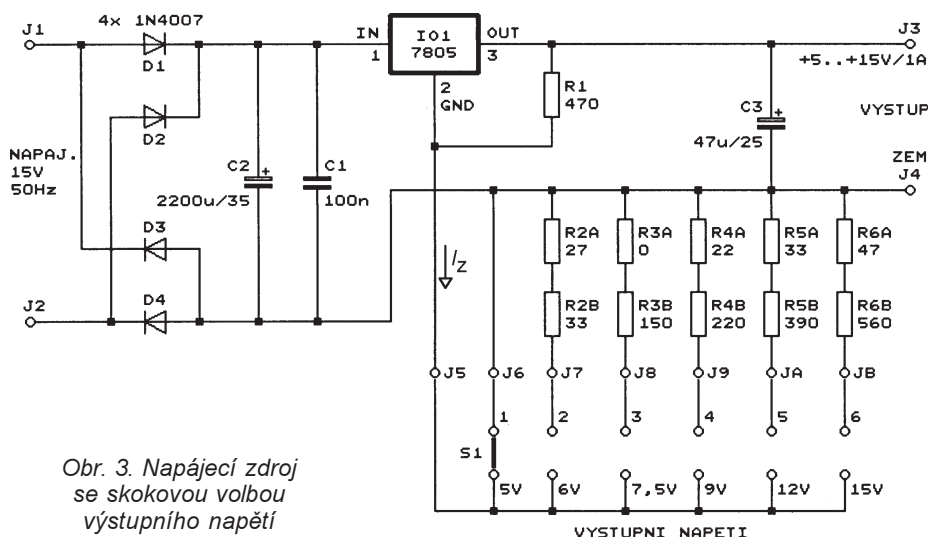
IO1 a proudu protékajícího rezistorem R1.

U proměřovaného vzorku zdroje byla zjišťována závislost proudu I_Z na vstupním napětí regulátoru U_{12} mezi vývody 1 a 2 IO1. Při $U_{12} = 8 \text{ V}$ byl naměřen $I_Z = 16,30 \text{ mA}$, při $U_{12} = 15 \text{ V}$ byl $I_Z = 16,53 \text{ mA}$. Pro další výpočty je uvažována zaokrouhlená velikost proudu $I_Z = 16,5 \text{ mA}$.

U popisovaného stabilizátoru je odpor R_Z představen zkratem nebo rezistory R2A až R6B, které se do cesty proudu I_Z zařazují přepínačem S1.

V poloze 1 přepínače je vývod 2 IO1 přímo spojen se zemí a výstupní napětí stabilizátoru je $U_S = U_R = +5 \text{ V}$.

V poloze 2 přepínače je vývod 2 IO1 spojen se zemí přes rezistory R2A a R2B a výstupní napětí stabilizátoru je $U_S = 6 \text{ V}$. Podle předchozího výkladu musí být celkový odpor $R2A + R2B (= R_Z)$ takový, aby na něm vznikl úbytek napětí $U_Z = U_S - U_R = 1 \text{ V}$. Z toho vyplývá: $R2A + R2B = U_Z/I_Z =$



Obr. 3. Napájecí zdroj se skokovou volbou výstupního napětí

= 1 V/0,0165 A = 60,6 Ω. Tento neokrouhlý odpor je složen z odporů z řady E12: R2A = 27 Ω a R2B = 33 Ω. Na základě tohoto výpočtu můžeme stanovit odpor R_Z pro libovolné výstupní napětí stabilizátoru U_S.

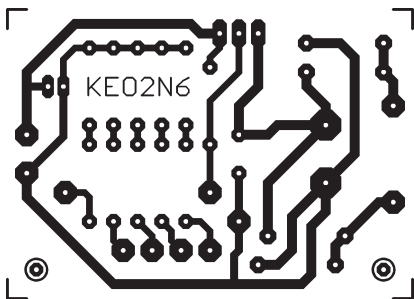
V dalších polohách 2 až 6 přepínače jsou výstupní napětí stabilizátoru 7,5 až 15 V, potřebné odpory rezistorů R3A až R6B jsou stanoveny podobně, jako v předchozím případě.

Při použití způsobu přepínání velikosti výstupního napětí zdroje si musíme uvědomit, že při přerušení kontaktu přepínače S1 vzroste U_Z nade všechny meze a na výstupu stabilizátoru se objeví téměř plné vstupní napětí stabilizátoru (tj. napětí z kondenzátoru C2).

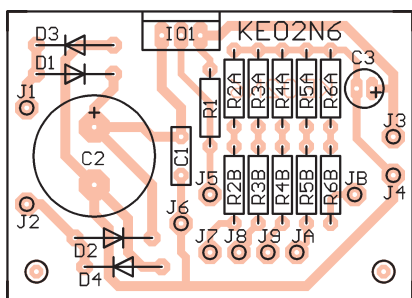
Proto musíme použít takový přepínač, jehož kontakty se nikdy nerozpojují (běžný přepínač P-DS2 to splňuje), nebo nesmíme přepínat výstupní napětí zdroje při připojení choulolistivé zátěži.

Konstrukce a oživení

Napájecí zdroj je zkonstruován z vývodových součástek, které jsou



Obr. 5. Obrazec plošných spojů napájecího zdroje (měř.: 1 : 1)



Obr. 6. Rozmístění součástek na desce napájecího zdroje

připájené na desce s jednostrannými plošnými spoji. Obrazec spojů je na obr. 5, rozmístění součástek na desce je na obr. 6.

Rezistor R3A s nulovým odporem je realizován drátovou propojkou. Regulator IO1 musí být opatřen chladičem. Vzhledem k tomu, že ztráta výkonu na IO1 může být až 15 W, měl by mít chladič tepelný odpor okolo 2 K/W (výkonem 15 W se zahřeje o 30 °C). Podle potřeby musíme IO1 od chladiče izolovat slídovou podložkou potřenou tepelně vodivou pastou.

Desku zdroje vestavíme spolu se síťovým transformátorem do plastové skříňky s vyvrtanými chladicími otvory. Do přívodu sítě k primárnímu vinutí transformátoru zapojíme dvoupolový síťový vypínač a pomalou tavnou pojistku dimenzovanou podle výkonu transformátoru.

Sestavený zdroj zapneme a zkontrolujeme velikost výstupního napětí v jednotlivých polohách přepínače S1 (a případně upravíme odpor rezistorů R2A až R6B).

Zdroj je tak jednoduchý, že bude fungovat na první zapojení.

Zhotovený vzorek zdroje s již zmíněným síťovým transformátorem HAHN 230 V/15 V/33 VA byl důkladně proměřen. Některé poznatky a naměřené údaje již byly uvedeny v předchozím textu, další následují.

Při síťovém napětí 255 V bylo bez zátěže na C2 ss napětí 24,3 V, při výstupním proudu 1 A bylo na C2 napětí 20,5 V. Zdroj byl schopen dodávat všechna výstupní napětí až do výstupního proudu 1 A.

Při síťovém napětí 230 V bylo bez zátěže na C2 ss napětí 21,7 V, při výstupním proudu 1 A bylo na C2 napětí 18,3 V. Zdroj byl schopen dodávat všechna výstupní napětí až do výstupního proudu 1 A. Při výstupním napětí 15 V a proudu 1 A však již regulátor IO1 v záporných špičkách zvlnění se přenášelo do saturace a zvlnění se přenášelo do výstupního napětí. Po přidání dodatečných vyhlazovacích kondenzátorů C2B a C2C (o kterých již byla zmínka) se zvlnění na C2 zmenšilo a výstupní napětí 15 V bylo v pořádku. Při výstupním proudu 1 A dodával zdroj výstupní napětí 15 V bez přídavného zvlnění až do poklesu síťového napětí na 225 V.

Při síťovém napětí 205 V bylo bez zátěže na C2 ss napětí 19,2 V, při výstupním proudu 1 A bylo na C2 napětí 16,5 V. Při výstupním proudu 1 A byl zdroj (s připojenými C2B a C2C) schopen dodávat výstupní napětí jen do 12 V včetně. Při výstupním napětí 15 V se při výstupním proudu větším než 0,4 A dostává IO1 do saturace, výstupní napětí je silně zvlněné a klesá. Je zřejmé, že použitý síťový transformátor je slabý. Lepší by byl transformátor se sekundárním napětím 16 až 17 V o výkonu 50 VA.

Pokud nebyl IO1 v saturaci, poskytoval vzorek zdroje v nezátěženém stavu výstupní napětí 5,06, 6,05, 7,72, 9,02, 11,96 a 14,93 V. Při změně síťového napětí o ±10 % se výstupní napětí měnilo o 0,1 až 0,2 V (v závislosti na nastavené velikosti výstupního napětí) a při změně výstupního proudu z 0 na 1 A se výstupní napětí měnilo rovněž o 0,1 až 0,2 V. Zvlnění výstupního napětí je úměrné výstupnímu proudu a má mezivrcholový rozkmit jednotek až stovek mV.

Jak vyplývá z naměřených údajů, vlastnosti zdroje nejsou nijak vynikající a odpovídají jeho jednoduchosti. Pro napájení prostých obvodů, popisovaných např. v této rubrice, však zcela vyhoví.

Seznam součástek

R1	470 Ω/0,6 W/1 %, metal.
R2A	27 Ω/0,6 W/1 %, metal.
R2B	33 Ω/0,6 W/1 %, metal.
R3A	0 Ω, zkratovací propojka
R3B	150 Ω/0,6 W/1 %, metal.
R4A	22 Ω/0,6 W/1 %, metal.
R4B	220 Ω/0,6 W/1 %, metal.
R5A	33 Ω/0,6 W/1 %, metal.
R5B	390 Ω/0,6 W/1 %, metal.
R6A	47 Ω/0,6 W/1 %, metal.
R6B	560 Ω/0,6 W/1 %, metal.
C1	100 nF, keramický
C2	2200 μF/35 V, radiální
C3	47 μF/25 V, radiální
D1 až D4	1N4007
IO1	7805 (TO220)
chladič pro IO1 (2 KW)	1 kus
S1	přepínač jednopólový, šestipolohový (viz text)

deska s plošnými spoji č. KE02N6
Radioelektronika Audio-HiFi-Video, 10/2007

**PRAKTICKÁ
ELEKTRONIKA**
A Radio

PŘIPRAVUJEME
do příštích čísel

PRO KONSTRUKCERNÍ
RADIO KONSTRUKČNÍ
ELEKTRONIKA
A Radio

Generátor funkcí DDS 3.0 • Nabíječ NiCd, NiMH, Pb a Li-pol akumulátorů • Alarm pod obraz • Jednoosé digitální odměřování • Svářecí inverter (pokračování) • Nejjednodušší nf generátor

Tématem čísla 2/2008, které vychází začátkem dubna 2008, jsou moderní mikrokontroléry firem FreeScale (dříve Motorola), Microchip, TI a STM. Dále je zde popsán digitální měřič L, C s mikrokontrolérem Atmel

Svářecí invertor

Michal Skřivánek

Svářecí invertor je zařízení, které slouží jako zdroj elektrické energie pro obloukové svařování. Svařování je proces, kterým se nerozebiratelně spojují kovové materiály. Děje se tak za vysokých teplot, při kterých se svařované materiály taví. Po vychladnutí jsou spojeny.

Historie

Historie svařování sahá až do doby okolo 1000 let před naším letopočtem, svědčí o tom nálezy železných nástrojů v oblasti kolem Středozemního moře. Některé zdroje tento způsob spojování kovů připisují Řeku Glaukovi (688 až 600 let před naším letopočtem). Dále se takzvané kovářské svařování rozvíjelo až do asi 19. století, kdy se začalo ke svařování využívat acetylen. Elektrické svařování bylo objeveno až o několik desítek let později ve Francii, šlo o svařování uhlíkovou elektrodou. To bylo na přelomu 19. a 20. století zdokonaleno na svařování kovovou obalenou elektrodou. V meziválečném období se již začalo využívat plynové ochranné atmosféry.

Způsoby svařování

Svářečky rozdělujeme podle způsobu svařování na MMA (manual metal arc) - ruční svařování elektrodou; MIG/MAG (metal inert/activ gas) - svařování v inertním nebo aktivním plynu a TIG (tungsten inert gas) - svařování wolframovou elektrodou v inertním plynu. Další nezmiňuji, protože jsou vzdálenější tématu.

Zdroje energie

Každý způsob svařování vyžaduje specifický zdroj energie, s ohledem na elektrické vlastnosti takového zdroje. Síťové napětí je pro svůj charakter nevhodné, proto je nutné je transformovat na napětí nižší. Vhodným typem transformátoru, případně dalších použitých obvodů, můžeme potřebné parametry měnit. Nejjednodušší je síťový transformátor, složitější pak invertor.

Co je invertor

Svařovací invertor je výkonový měnič, který zpracovává síťové napětí a převádí ho na napětí požado-

vané. Zpravidla funguje tak, že vstupní napětí projde usměrněním a vyfiltrováním, následně je opět rozstředáno - ovšem na vyšší kmitočtu (asi 20 až 100 kHz), a nakonec znovu usměrněno a vyfiltrováno (obr. 1).

Zřejmá výhoda je, že velikost a hmotnost transformátoru je nepřímo úměrná použitému kmitočtu. To dovoluje stavět zařízení velmi lehká a malá v porovnání se srovnatelně výkonnými zařízeními na síťovém kmitočtu.

Proč stavět invertor

Možná bych měl vysvětlit, jaké pohnutky mě vedly ke stavbě invertoru. Již ve škole jsem se o podobná zařízení zajímal, postupem času jsem postavil rotační svářečku s dynamem, pak několik transformátorových s tyristorovou regulací. Následovalo „céččko“, a protože se již staly dostupnými dostatečně dimenzované polovodičové součástky, umožňující relativně jednoduchou stavbu, došlo i na invertor. V neposlední řadě k tomu přispěl fakt, že téma stavby svařovacích zdrojů, tak oblíbené v 70. a 80. letech, je nyní celkem opomíjeno. Zařízení jsem se rozhodl zkonstruovat spíše ze zvědavosti, než z nějaké potřeby. Jako amatérovi je mi vlastně dostačující jakákoliv svářečka postavená dříve. Předpokládám, že ten, kdo by chtěl podobné zařízení stavět, si uvědomuje, že je to náročné časově i finančně, a proto pokud chce svařovat brzy či ušetřit, je lépe si zařízení koupit. Další možností je stavba za účelem nějakých specifických parametrů či vlastností, které přístrojům na trhu chybí. Takovou přidanou hodnotou může být možnost fungování jako zdroje pro MIG/MAG.

Používané topologie invertorů

Jak jsem již zmínil, základem invertoru je přeměna napětí na střídavé o vysokém kmitočtu. To se obvykle

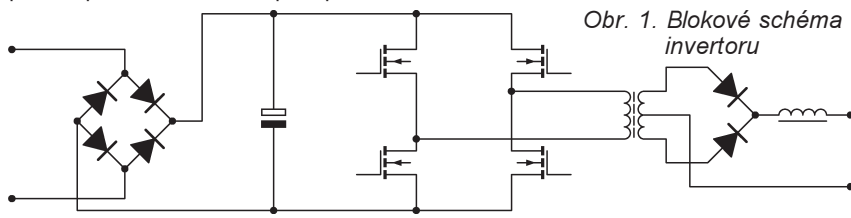
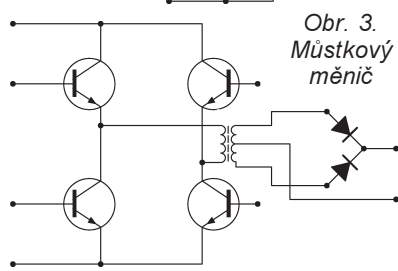
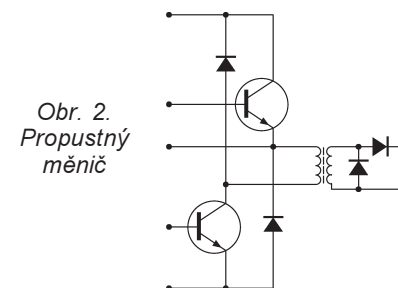


uskutečňuje propustným či můstkovým měničem. Propustný měnič má své místo převážně v jednodušších a levnějších zařízeních, jeho největší výhodou je menší počet výkonových polovodičových součástek (obr. 2). Nevýhodou pak je složitější návrh transformátoru a horší odezva měniče na změny zatížení. V některých svářečkách se použila i dvojice propustných měničů zapojených paralelně.

Můstkový měnič se používá pro své lepší dynamické vlastnosti zpravidla v zařízeních pro větší výkon (obr. 3). Výhodou jsou již zmíněné dynamické vlastnosti a stavba transformátoru, nevýhodou pak vyšší počet výkonových součástek a složitější řídicí obvody.

Součástky

Největším úskalím podobných zařízení jsou součástky. Ať již kvůli ceně,



elektrodě, aby případný špatný kontakt nezpůsobil škodu. Protože je použit poměrně vysoký kmitočet, je nutné nezapomínat na parazitní indukčnosti, které se již mohou projevovat. Proto jsou vedle tranzistorů umístěny kondenzátory C9 a C11.

Člen C5 a R5 filtruje krátké špičky, které při spínání vznikají. Důležitou součástí je kondenzátor C10. Sestává z šesti kondenzátorů zapojených paralelně. Počet i velikost kapacity je raději předimenzovaná, protože použité kondenzátory nejsou přímo určené pro toto použití. Jeho důležitost spočívá v nedefinovatelných stavech, které mohou během regulace nastat a mohly by způsobovat přesytní jádra transformátoru. Takto se jen nabije kondenzátor a transformátorem prochází pouze střídavý proud. Z můstku prochází proud přes měřicí transformátor Tr2, který má na výstupu pevný zatěžovací odpor. Transformátor slouží k měření procházejícího proudu můstkem a na základě informace z něj reguluje řídicí elektronika výstupní proud. Součástí silových obvodů je i výstupní usměrňovač a filtr. Diody D1 a D2 usměrňují proud z výkonového transformátoru. Pouzdro D1 a D2 obsahuje dvojici diod, které jsou zapojeny paralelně. Paralelně k diodám je menší člen RC pro zachycení krátkých špiček. Následuje tlumivka L3, na které velmi závisí svařovací vlastnosti. Použil jsem železoprachové jádro, indukčnost tlumivky je 33 μH . Za zmínku stojí, že někteří výrobci používají tlumivku vzduchovou, jiní na železném jádře. Pro správné měření výstupního napětí je nutný kondenzátor C19 na výstupu a dělič R15, R16. Na desce je

počítáno s místem pro bočník, kterým se měří výstupní proud (bočník nebo čidlo Allegro). V konstrukci jsem měření výstupního proudu nakonec vynechal, neboť se ukázalo, že již měření měřicím transformátorem zajišťuje dostatečnou stabilitu výstupního proudu. Nicméně je s touto možností počítáno i na řídicí desce. Deska s plošnými spoji silové části je na obr. 5 a 6.

Popis slaboproudé části

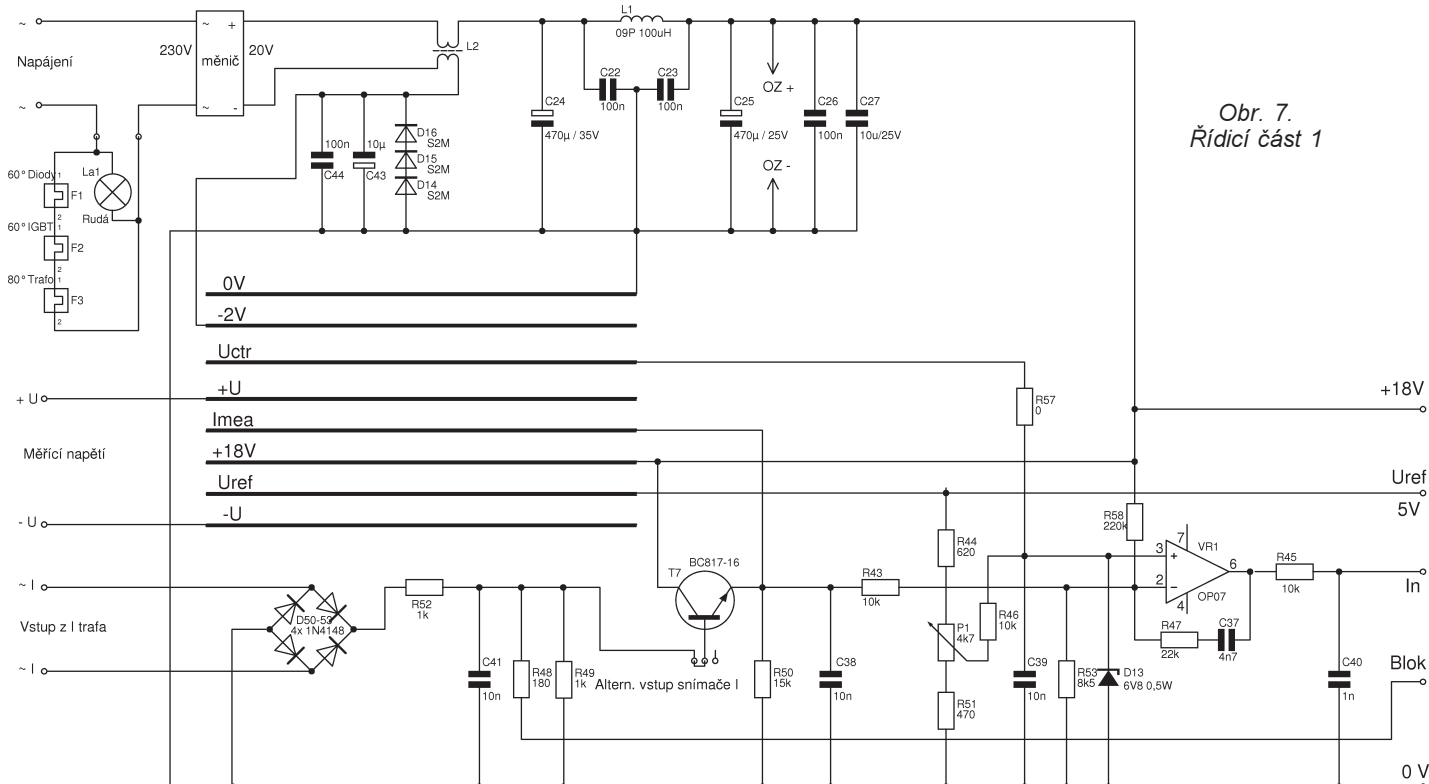
Slaboproudá, neboli řídicí část slouží k vlastnímu řízení celého měniče (obr. 7 a 8). Opět bych ji rozdělil do několika bloků.

Nejdříve bych zmínil napájecí obvod. Napájení zajišťuje malý modul spínaného měniče. Pochází z běžného adaptéru 24 V, který má upraveno výstupní napětí na 20 V. V jeho vstupu jsou zařazeny tepelné pojistky (F1 až F3), které snímají teplotu chladiče tranzistorů (60 $^{\circ}\text{C}$), diod (60 $^{\circ}\text{C}$) a transformátoru (80 $^{\circ}\text{C}$). Paralelně k nim je zařazena kontrolka signalizující přehřátí. Za měničem následují filtrační součástky L2, L1, C22 až C25. Diody D14 až D16 slouží k vytvoření pomocného záporného napětí -2 V pro napájení přídatných řídicích obvodů.

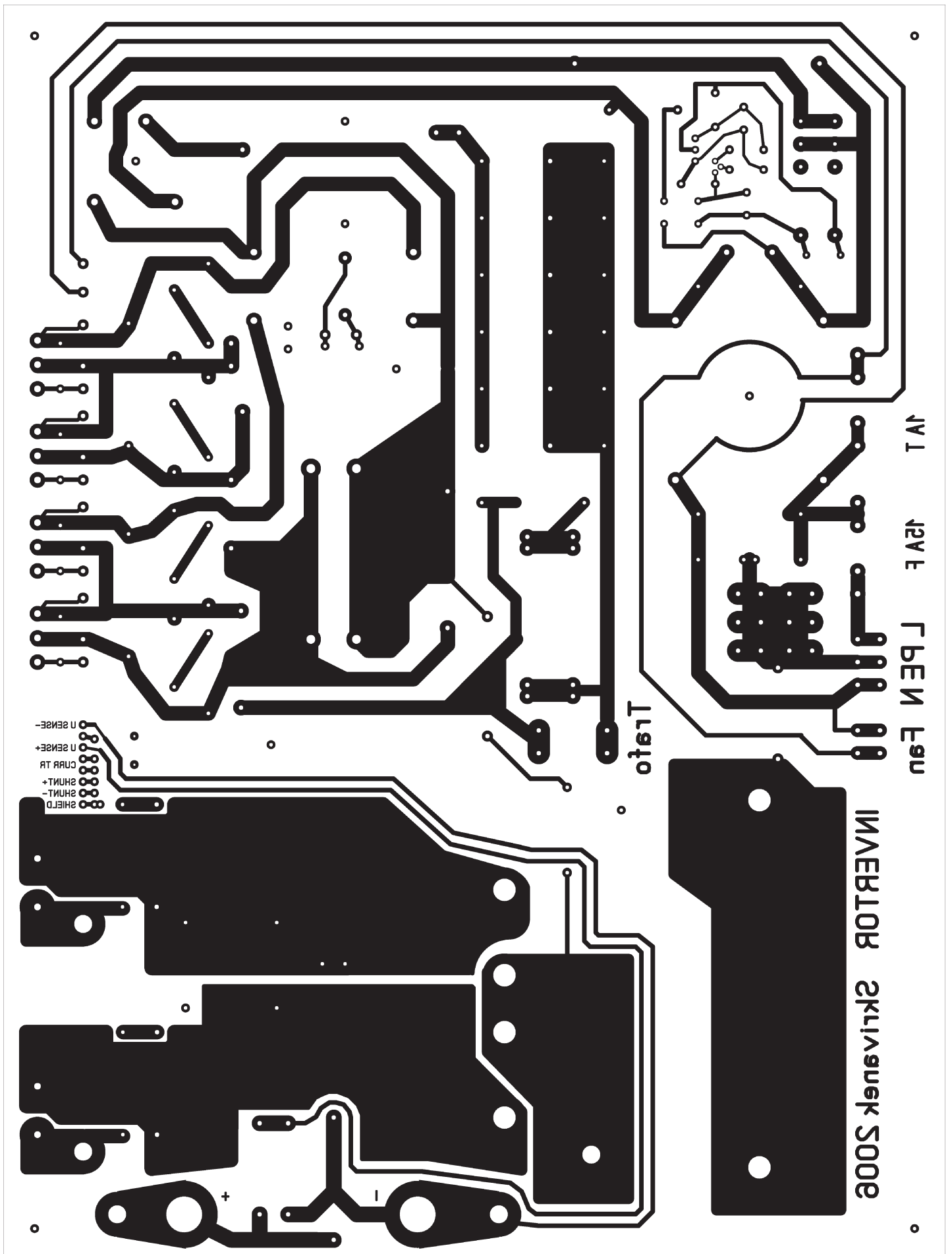
Nyní k vlastnímu řízení. Proudový transformátor slouží jako zdroj napětí pro řízení. Na vstupu je signál nejprve usměrněn, poté rezistory R52 a R49 dělen dvěma. Zde se přes R48 odbočuje signál pro rychlé zablokování měniče v případě náhlého nadproudu. Tranzistor T11 pak zablokuje měnič. Za děličem ještě následuje propojka, která umožňuje volit zdroj, podle kte-

rého bude řízen svařovací proud. Volitelně je tedy možné použít zesílený signál z bočníku či například čidla Allegro. Já jsem nakonec zvolil kompletní řízení z proudového transformátoru. Za propojkou jde signál přes T7 do invertujícího vstupu komparátoru VR1. Neinvertující vstup slouží k zadání žádané velikosti proudu. To se uskutečňuje potenciometrem napájeným z referenčního zdroje napětí. Rezistory R44 a R51 lze upravit rozsah zadání proudu. Dolní hranice je mimo jiné omezena velikostí záporného napájení VR1 pokud by tedy byl požadován velmi malý proud, bude třeba přepojit napájení na -2 V. Horní hranice je omezena (mimo polovodičových součástek, ty jsou dimenzovány dostatečně) i velikostí signálu z proudového transformátoru. Ten nesmí dosáhnout velikosti napájení. To lze zajistit zmenšením odporu rezistoru R49 a tím změnit dělicí poměr.

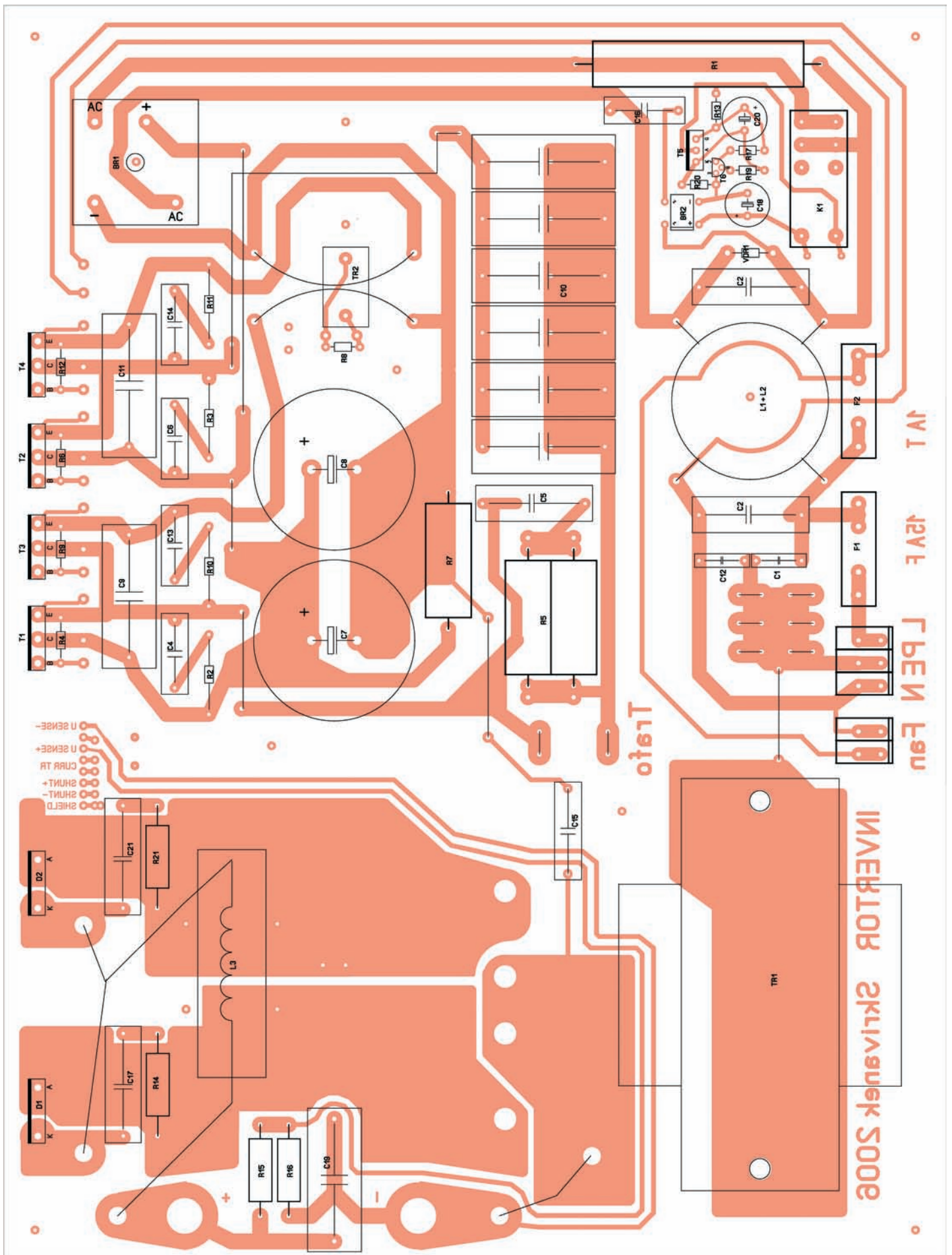
Zde je třeba upozornit na velikost napájecího proudu. 135 A bylo zvoleno proto, aby napájení nepřesáhlo 16 A jako hodnotu běžného zásuvkového jističe. Za potenciometrem P1 je zapojen rezistor, který omezuje velikost proudu z potenciometru. Následuje odbočka ke „sběrnici“, která je vytvořena na DPS. Ta slouží k připojení pomocných modulů rozšiřujících možnosti, které můžeme požadovat. Za komparátorem následuje srdce celého řízení, kterým je VR2 (SG3525). Kmitočet se nastavuje Rt a Ct na 60 kHz, „dead time“ je zvolen na 680 ns. Výstupní signál je veden do VR3 a VR4 (MC34151), je to rychlý driver pro tranzistory MOSFET. Vstupy jsou zapojené tak, aby vytvořily potřebnou protifázi výkonových tranzistorů. Na



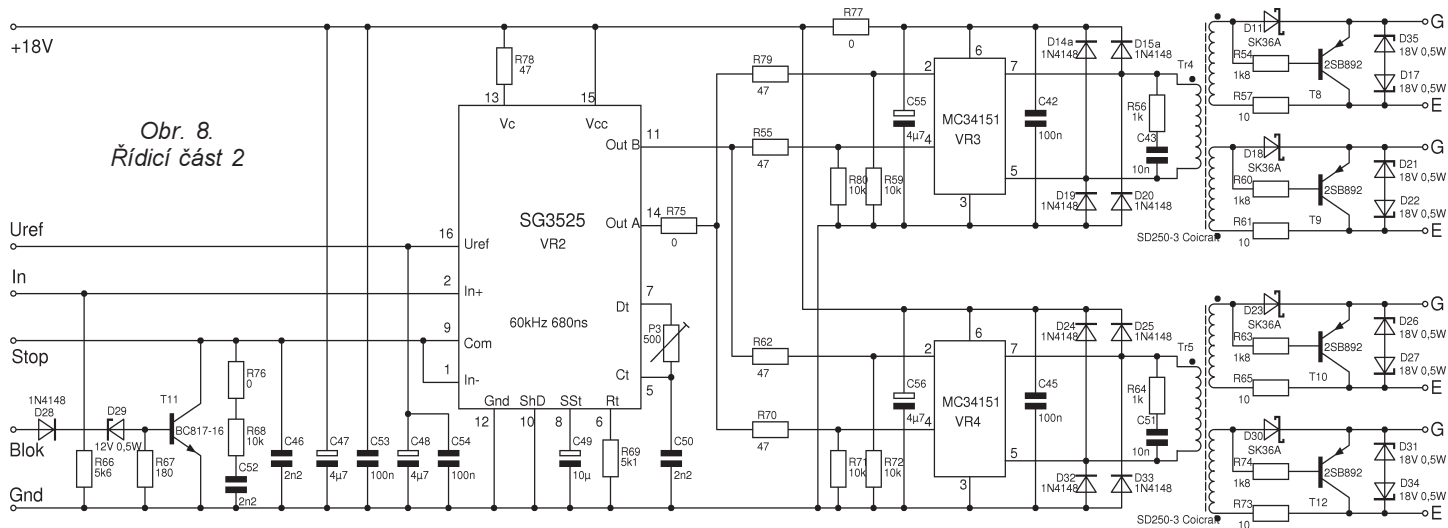
Obr. 7.
Řídicí část 1



Obr. 5. Deska s plošnými spoji silové části 280 x 210 mm



Obr. 6. Rozmístění součástek na desce s plošnými spoji silové části 280 x 210 mm



Obr. 8.
Řídicí část 2

výstupu VR3 a VR4 jsou umístěny ochranné diody a člen RC. Transformátory Tr4 a Tr5 oddělují potenciály mezi výkonovými tranzistory a řídicí deskou. Tranzistory T8 až T12 s okolními součástkami zajišťují ochranu řídicích elektrod IGBT a rovněž zajišťují rychlé vybití kapacity řídicích elektrod pro správné zavření tranzistorů. Deska s plošnými spoji a rozmístění součástek budou na obr. 9, 10 a 11. Tandemový potenciometr pro nastavení napětí není momentálně zcela využitý, jeho volná polovina je k dispozici pro budoucí využití.

Popis přídavných obvodů

Jak jsem zmínil výše, je možné do řídicí desky zapojit pomocné rozšiřující moduly. Po praktických zkouškách a porovnání svařovacích vlastností s továrně vyrobeným invertorem jsem se rozhodl doplnit řízení o ochranu proti nadměrnému zatížení měniče při zkratu (obr. 12), a spíše pro laboratorní potřeby o řízení velikosti výstupního napětí, sloužící jako zdroj pro svařování MIG/MAG. „Hotstart“ a „arc-force“ jsem neshledal jako nutné, nicméně jejich případné doplnění je jednoduché. S jedním nebo dvěma dalšími moduly je na řídicí desce počítáno. Ochrana proti nadměrnému zatížení při zkratu využívá ke své funkci měření velikosti napětí na výstupu. Při svařování a krátkém oblouku se výstupní napětí pohybuje kolem 20 až 25 V. Při zkratu jsem tedy zvolil jako výchozí úroveň napětí kolem 10 V. Je-li napětí nižší, je obvodem vyhodnoceno jako zkrat. Zapalování oblouku je samozřejmě také zkrat, proto obvod reaguje až po 0,5 až 1 s. Velikost napětí, při kterém má obvod reagovat, se nastavuje rezistory R28, R30 a R32. Reakční čas je dán kapacitou kondenzátoru C1. Při detekci zkratu výstup komparátoru zavírá napětí na výstupu ze zadávacího potenciometru. Na výstupu komparátoru je ještě zařazena dioda D9, jejímž úbytkem se nastavuje velikost výstupního proudu. Zvolil jsem proud asi 25 A, tomu odpovídá úbytek napětí diody 1N4148.

Obdobně pracuje druhá část modulu regulující velikost výstupního napětí. Potenciometrem a rezistory na invertujícím vstupu komparátoru lze nastavit požadovaný rozsah regulace. Komparátor na výstupu napětí zcela blokuje. Deska s plošnými spoji bude na obr. 13 a 14.

Protože jsem doplnil obvod o regulaci napětí, byl to jen krůček k možnosti použít inverter jako zdroj pro svařování MIG/MAG. Bylo však nutné jej doplnit o pomocnou desku (obr. 15). Kromě relé Rel6, které slouží jen k oddělení obvodů, je na desce relé Rel4, které přepíná charakteristiku invertoru z proudové na napětěovou (proud je nutně ručně nastavit na maximum). Stěžejní je však Rel5, které zajišťuje připojení filtračního kondenzátoru s velkou kapacitou na výstupní svorky. To je důležité pro správnou regulaci napětí. Kondenzátory jsou použity z vyřazených zdrojů pro PC. Speciální kondenzátor by byl drahý a obtížně dostupný. T2 zajišťuje zpožděné sepnutí relé z důvodu přednabití filtračních kondenzátorů. Aby nebylo nijak ovlivněno svařování v režimu MMA, je do nabíjecího obvodu zařazena dioda D8. Deska s plošnými spoji bude na obr. 16 a 17.

Nastavení a oživení konstrukce

Nastavení a oživení zařízení je nejdůležitou součástí každé konstrukce. Jedná-li se o stavbu zařízení většího rozsahu, za což se může pokládat i tato konstrukce, je třeba postupovat velmi obezřetně a pečlivě. Na prvním místě je samozřejmě bezpečnost, neboť silová část je vodivě spojena se sítí a na některých součástkách se vyskytuje napětí přes 320 V. Za druhé jde také o vlastní součástky, které se mohou snadno nějakým neuváženým krokem poškodit. Celý inverter jsem se snažil navrhnout tak, aby nebylo nutné nic nastavovat, přesto chci na několik míst upozornit, třeba i proto, kdyby chtěl někdo zapojení modifikovat podle svých požadavků (výstupní rozsah proudu, napětí a další parametry).

Silová část

Tento blok je co do nastavování nejjednodušší a s výjimkou R8 nemá nastavované součástky přímý vliv na svařovací vlastnosti. Rozběhový obvod by měl být nastavený tak, aby se po zapnutí síťového spínače bezpečně nabily filtrační kondenzátory C7 a C8. Přesný čas není kritický, vyhoví doba kolem dvou sekund, která je dána kapacitou kondenzátoru C20, odporem rezistoru R13 a rovněž velikostí spouštěcího proudu tyristoru T5. Doporučuji měnit čas v první řadě kondenzátorem C20, jmenované rezistory by mohly ovlivňovat vybíjecí obvod kondenzátoru C20. Pokud by vybíjecí obvod nepracoval dostatečně citlivě, lze jej nastavit velikostí rezistoru R20, který působí v obvodu jako bočník a spouští vybíjecí tranzistor T6; nebo také rezistorem R17, do kterého se kondenzátor C20 vybíjí. Rezistor R17 zároveň slouží ke zpomalení vybíjení C20 a tím ke spolehlivějšímu sepnutí tyristoru T6, proto nestačí k vybíjení rezistor R20, přestože je v okamžiku vybíjení v sérii s R17. Pokud by byl odpor rezistoru R17 příliš velký, mohlo by se při opakovaném vypnutí a zapnutí stát, že rozběhový obvod sepne dříve a filtrační kondenzátory budou nabíjeny velkým proudem.

Rezistor R8 je třeba nastavovat pouze v případě, že se nepoužije uvedený proudový měřicí transformátor, ale nahradí se jiným, který nebude mít shodný převodový poměr. V tom případě je možné volit ze dvou možností. Buď se upraví nastavení řídicích obvodů, nebo se změnou odporu rezistoru R8 nastaví stejné výstupní napětí, jako je u uvedeného transformátoru. Doporučuji druhou možnost, protože s menšími napětími může být zařízení citlivější na ovlivnění regulace různými rušeními. Naproti tomu vyšší napětí je omezeno velikostí napájecího napětí, které nesmí být na bázi tranzistoru T7, jinak hrozí zavlčení měřicího napětí do napájení a tím i nesprávná regulace.

(Pokračování příště)

MD152 - Budič motoru 15 V/15 A

Bc. Tomáš Solarski

Pro řízení pohonu mobilního robota, založeného na ss komutátorovém motoru o špičkovém výkonu asi 150 W (motor z akumulátorové vrtačky Bosch), jsem navrhl tento 4kvadrantní budič motoru s tranzistory HEXFET. Jsou použity speciální obvody HCPL-3101 pro řízení tranzistorů HEXFET. Tím je dosažena zlepšená kvalita průběhu hran (vysoká strmost) při řízení otáček signálem PWM. Dodatečnou vlastností, ne však klíčovou, je optické oddělení řídicí části budiče od výkonové.

Výkonové napájení: 12 až 20 V.
 Logické napájení: 5 V.
 Max. frekvence PWM: asi 20 kHz.
 Max. proud: 15 A, viz text.
 Log. vstupy: TTL.
 Použité spínače:
 IRF4905 -55 V, -74 A, 0,02 Ω, 200 W.
 IRFZ48N 55 V, 64 A, 0,014 Ω, 130 W.

Pro potřebu řízení stejnosměrného motoru v obou směrech je tento budič kvadrantní, jedná se o tzv. zapojení do můstku, anglicky H-bridge, kdy jsou použity čtyři výkonové spínače (používá se i pojem ventily) a zapojeny, tak aby se proud procházející rotorovým vinutím mohl měnit v obou směrech.

Pro své velmi dobré výkonové parametry byly zvoleny unipolární tranzistory typu HEXFET. Jedná se u nich o řádově desítky ampér, které mohou sepnout při velmi malých ztrátách na sepnutém kanále - typicky kolem 10 mΩ u N a asi dvakrát tolik u P. Velkým problémem u takovýchto výkonových prvků je však jejich velmi velká vstupní kapacita (CISS - Input Capacitance - kapacita elektrody Gate vůči elektrodě Source). Jedná se typicky o jednotky nF.

Pro rychlé děje pohybující se řádově v desítkách kHz je tato kapacita tak velká, že běžnými metodami či výstupy např. OZ nejsme schopni HEXFET sepnout a ani vypnout požadovaně rychle. Pro rychlé sepnutí nebo vypnutí, vlastně změnu stavu, je potřeba velmi velký špičkový proud. Vysoký výstupní odpor obvodu pro řízení elektrody Gate a současně její velká kapacita totiž dává vzniknout jednoduchému integračnímu članku

RC. Ten začne fungovat jako zpožďovací člen a tak zkreslí výstupní výkonový signál. Jelikož se napětí na elektrodě Gate pomalu zvedá, tranzistor sepnut se zpožděním a navíc i pomalu, což způsobí jeho větší ztráty. Protože se odpor ze stavu rozepnuto (řádově MΩ) do stavu sepnuto (asi 10 mΩ) přepíná pomalu - část spínaného proudu bude protékat tranzistorem v době, kdy má např. jednotky Ω - spínací ztráty.

Pro aplikaci velmi rychlého PWM (vysoká frekvence v řádech 10 kHz) je tedy potřeba speciálně navržených obvodů - tzv. budičů tranzistorů FET. Budič FET je obvod, který je schopen dodávat velmi vysoký špičkový proud, a to právě proto, aby byl schopen velmi rychle nabít nebo vybit kapacitu elektrody Gate a tedy velmi rychle tranzistor HEXFET sepnout nebo vypnout.

HCPL-3101 (popř. HCPL-3100) se skládá z AlGaAs LED galvanicky oddělené od integrovaného obvodu s výkonovým výstupem. Tyto typy optočlenů jsou navrženy pro řízení tranzistorů MOSFET a IGBT, které se používají v řídicích systémech pohonů. Velký rozsah možného napájecího napětí (15 až 30 V, avšak při použitých HEXFET IRF4905 a IRFZ48N je výkonové napájení omezeno na 20 V) výstupního výkonového stupně umožňuje jeho napájení z výkonové části pohonu a touto napětíovou hladinou řídit elektrody Gate. HCPL-3101 je schopen sepnout zátěž 3000 pF za 0,5 μs (údaj výrobce).

Celkové schéma budiče je na obr. 2, je koncipován jako dvojnásobný 1/2 most, kde každý 1/2 most je řízen separátním optočlenem HCPL-3101. Logický signál řízení je přiveden na katodu LED, která při log. 0 emituje světlo, které dopadá na fotocitlivý prvek výstupního výkonového stupně a na výstupu 6 je vysoká úroveň, odpovídající napájecímu napětí. To sepnou N-MOSFET a na odpovídající výstupní svorce X1-2/3 je 0 V. Ob-

doba nastane při log. 1 na katodě LED, která se nerozsvítí, a na vývodu 6 bude 0 V a tedy sepnou P-HEXFET a na výstupu 1/2 mostu bude plné napájecí napětí výkonové části. Vidíme tedy, že logická úroveň na vstupu (svorky X2-2/3) je převedena na výkonový výstup (i když samotný optočlen signál neguje a ten je pak dále negován stupněm s tranzistorem HEXFET).

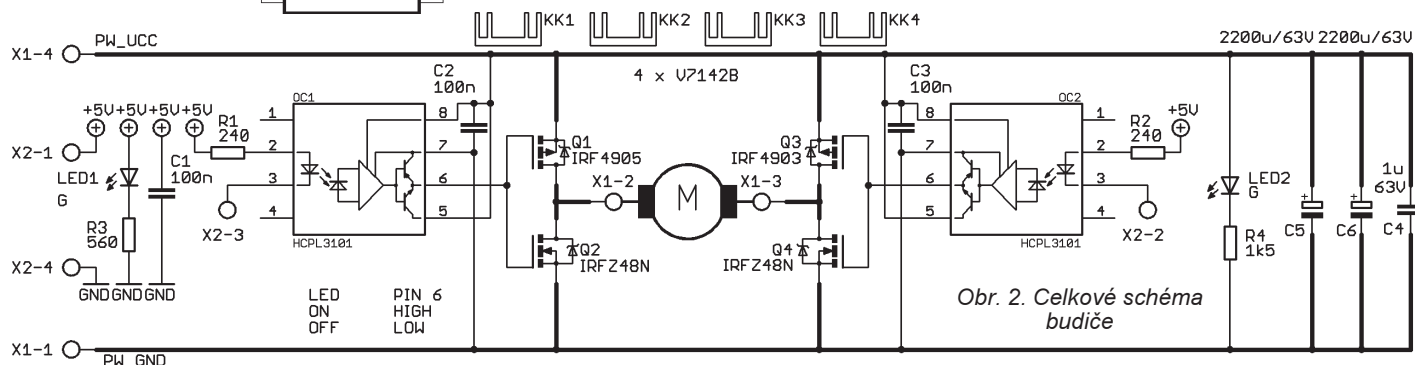
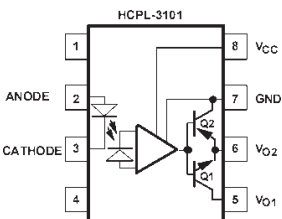
Řídicí Gate dvou výkonových tranzistorů HEXFET v příslušném 1/2 mostu jsou spojeny dohromady, a protože jsou tranzistory komplementární, spínají při odlišných logických úrovních, a můžou být tedy řízeny jedním výkonovým stupněm optočlenu HCPL-3101.

Budič je svoji koncepcí velmi jednoduchý, což přináší i problém se samotným spínáním koncových tranzistorů HEXFET, u kterých není řízen „Death Time“ („Time Before Make“), což je doba potřebná k odsaturování (vypnutí) příslušného výkonového tranzistoru v jednom 1/2 mostu, než sepnou ten druhý. Při přepínání stavu se totiž na krátký okamžik (stovky ns - μs) zkratuje napájení výkonového stupně. Při změně stavu se totiž sepnou jeden tranzistor dříve (např. Q1 v levé části schématu), než se stáhne jeho komplementární dvojče rozpojít (zde tedy Q2), a určitou dobu teče přes 1/2 most zkratový proud. Čím je častější přepínání stavu (frekvence PWM signálu), tím vznikají tyto ztráty častěji. Prakticky bylo naměřeno asi 25 mA při frekvenci PWM 20 kHz. Tato hodnota však není dána jen zkratovým proudem, ale je v ní i zakomponována energie spotřebovaná na samotnou změnu stavu (z teoretického hlediska totiž pro změnu stavu pomocí skoku je potřeba tím více energie, čím je hrana strmější).

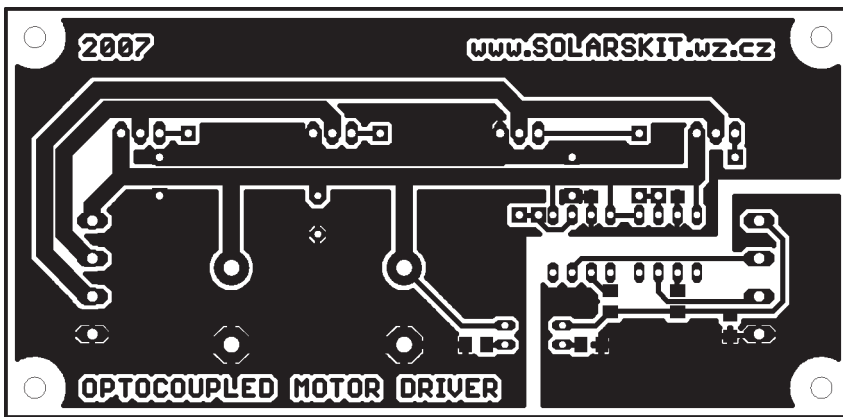
Pro ochranu výkonových stupňů jsou využity interní nulové diody, které jsou integrovány v pouzdře s HEXFET tranzistory. Vlivem jejich spínání, při průchodu zpětného proudu, dochází taktéž k dalším ztrátám a ohřevu.

Důležitou částí budiče jsou blokovací elektrolytické kondenzátory C5 a C6, jež je důležité silně napětíově předdimenzovat, proto jsou oba na 63 V (min. 50 V), i když budič je použit do napájecího napětí 20 V. Kondenzátory na vyšší jmenovité napětí mají totiž menší odpor a jsou tedy schopné daleko lépe vyrovnávat napětíové poklesy a špičky vzniklé spínáním - chovají se jako velmi tvrdý zdroj napětí. Mají i funkci ochrany zdroje, kdy přebytek energie akumulují do sebe. Při použití zdroje na bázi transformátoru by vlivem rekuperace mohl na-

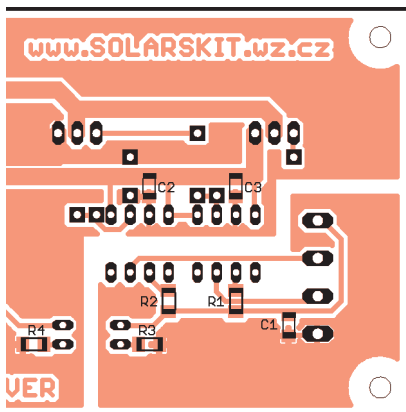
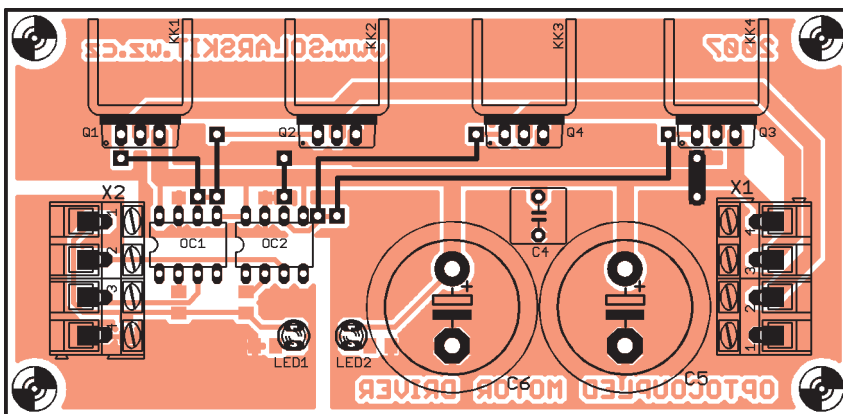
Obr. 1. Budič HEXFET/IGBT s optickým oddělením HCPL-3101



Obr. 2. Celkové schéma budiče



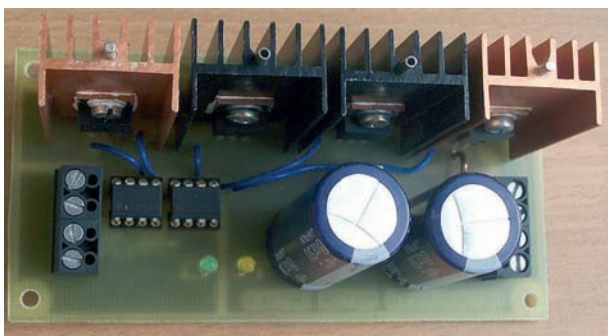
Obr. 3. Deska s plošnými spoji budiče MD152, rozměry 112 mm x 54 mm



Obr. 4. Rozmístění součástek budiče - strana součástek a spojí

stat nebezpečný nárůst napětí, které právě lze akumulovat do kondenzátorů, popřípadě při použití akumulátoru jej dobíjet.

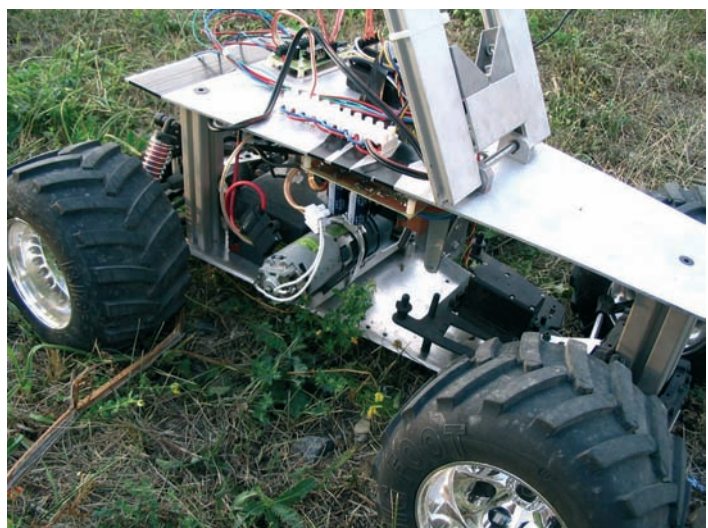
Rízení je realizováno pomocí dvou signálů přivedených na katody LED optočtenů, tedy na svorky X2-2 a X2-3. Protože je budič motoru realizován



jako 2x 1/2 most, lze ho ovládat jedním signálem pro určení směru a jedním signálem pro určení PWM. Pokud se signál na vstupu X2-3 bude rovnat log. 0, bude se signálem PWM na svorce X2-2 určovat výkon (otáčky) 0 až 100 %. Pro změnu směru otáčení motoru dáme na svorku X2-3 log. 1 a signál PWM negujeme.

Budič motoru je realizován na jednostranné desce s plošnými spoji s osazením součástek jak klasických, tak i SMD. Pro chlazení výkonových stupňů jsou použité chladiče typu V7142B (podle označení www.gme.cz). Spínací ztráty se v podobě ohřevu (Joulovy ztráty) projevují hlavně na tranzistorech HEXFET typu P, které mají větší odpor sepnutého kanálu. Těmito chladiči je vlastně stanoven maximální proud, který je budič schopen regulovat (uchladit). Zvět-

Obr. 5. Fotografie desky a robota



šením plochy chladiče (tj. zmenšením tepelného odporu lze dosáhnout zvětšení spínaného proudu. S použitými chladiči typu V7142B je potřeba dbát opatrnosti při spínaném proudu přesahujícím 10 A. Při takovýchto hodnotách proudu se chladič příslušného spínaného tranzistoru P-HEXFET silně zahřívá a teplota přesahuje 80 °C!

Ovšem je potřeba patřičně naddimenzovat i cesty na desce s plošnými spoji a připojovací kabeláž. Navržená deska není na proud 15 A; pro dosažení takovéto hodnoty jsem navíc měděné spoje silně pocínoval, popřípadě posílil dalším měděným vodičem připájeným na cestu plošného spoje.

Budič byl nasazen v prototypovém průzkumném robotovi, sestaveném na bázi terénního modelářského podvozku BigFoot 1 : 6, pro Katedru robotiky Fakulty strojní, VŠB-TU Ostrava. Napájení zajišťuje 12 V SLA akumulátor, což budič postačuje, i když obvody HCPL-3101 mají minimální napájecí napětí 15 V. Pro řízení robota je použita RC souprava, ze které signály (1,0 - 1,5 - 2,0 ms) interpretuje procesor AVR ATmega8 a převádí je na řídicí signály směru otáčení a PWM na frekvenci 15 kHz.

Literatura

- [1] Hewlett Packard - HCPL-3101
- [2] International Rectifier - IRF4903
- [3] International Rectifier - IRFZ48N

Všechny součástky lze zakoupit na www.gme.cz, dotazy/náměty/připomínky zasílejte na solarskit@gmail.com.

Seznam součástek

R1, R2	240 Ω, SMD 1206
R3	560 Ω, SMD 1206
R4	1,5 kΩ, SMD 1206
C1, C2, C3	100 nF, SMD 1206
C4	1 μF/63 V, fóliový
C5, C6	2200 μF/63 V, elektrolyt.
LED1, LED2	zelená, 3 mm
OC1, OC2	HCPL3101, DIL08
Q1, Q3	IRF4905, TO-220
Q2, Q4	IRFZ48N, TO-220
X1, X2	svorkovnice ARK
KK1 až KK4	chladiče V7142B

Telefon k bráně VoIP

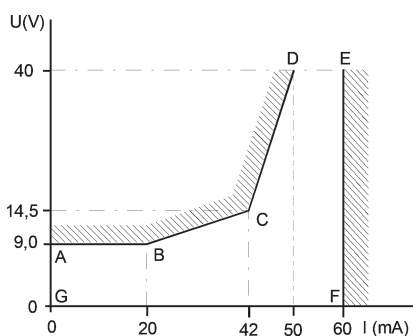
Jaroslav Belza

Amatérská výroba telefonů není příliš rozšířená. Dříve musel být přístroj připojený do veřejné telefonní sítě homologovaný, dnes stačí, když splňuje příslušné normy. S rozvojem IP telefonie si však může vyrobit a používat telefon každý zručnější konstruktér.

Telefonovat přes internet lze několika různými způsoby. Pro domácnosti s trvalým připojením k internetu lze výhodně použít IP telefony a různé VoIP brány, které k funkci nepotřebují zapnutý počítač. Protože IP telefony jsou stále poměrně drahé, používají se častěji různé VoIP brány. VoIP brána je „jedním koncem“ připojena do sítě s přístupem na internet, na „druhý konec“ se připojuje standardní analogový telefonní přístroj, který se pak používá běžným způsobem a který má přiděleno telefonní číslo dostupné z jakéhokoli pevného či mobilního telefonu. Některé VoIP brány navíc mají router, který bychom stejně potřebovali, chceme-li k internetu přes jeden modem připojit více počítačů. Ke svojí VoIP bráně si můžeme připojit i nehomologovaný, vlastnoručně vyrobený telefon. Návod na jednoduchý telefon je předmětem tohoto článku.

Jak telefon pracuje

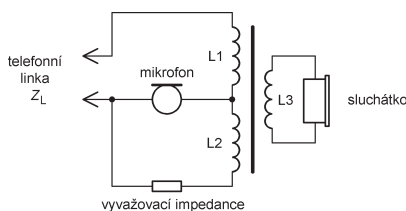
V klidu je na telefonní lince stejnosměrné napětí, většinou 50 až 70 V. Při vyzvánění se na toto napětí superponuje ještě



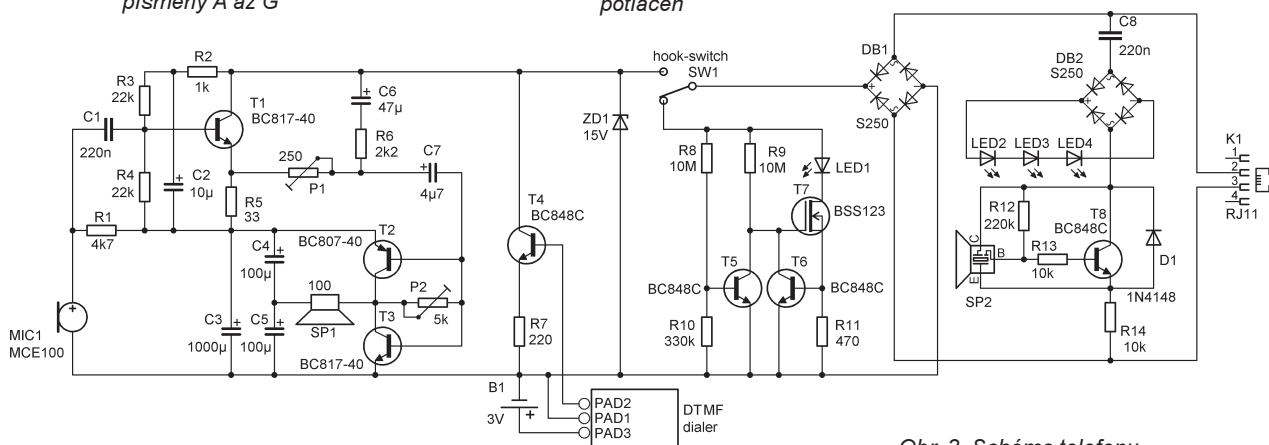
Obr. 1. Napětí na zvednutém telefonu by se v závislosti na procházejícím proudu mělo pohybovat v oblasti vyznačené písmeny A až G

střídavé napětí 50 až 100 V s kmitočtem většinou 20 nebo 25 Hz. „Zvedneme-li“ telefon, začne linkou protékat proud 20 až 40 mA. Na telefonu přitom vznikne úbytek napětí několika voltů (obr. 1). Toto napětí lze využít k napájení obvodů telefonu. Polarita stejnosměrného napětí není definována, telefon musí fungovat při obou polaritách. Telefonní linka má při zvednutém telefonu definovanou impedanci, které by měl být telefonní přístroj přizpůsoben. Impedance linky se v různých zemích liší, proto například telefon zakoupený v Německu (impedance 220 Ω + 820 Ω paralelně s 220 nF) nemusí v Čechách (600 Ω) pracovat optimálně.

Nejdůležitější částí telefonu je hovorový obvod. Hovor se po lince přenáší modulací proudu, který protéká linkou. Proud je modulován jak na straně ústředny (brány VoIP), kdy se přenáší hovor k uživateli, tak v telefonním přístroji, kdy se přenáší od uživatele. Součástí hovorového obvodu je tzv. hybridní obvod, který potlačí signál z mikrofonu ve sluchátku telefonu (obr. 2). Hybridní obvod je i na protistraně (ústředna, brána VoIP). Hybridní obvod je většinou nějaký druh můstku, a proto je třeba, aby impedance telefonu



Obr. 2. Hovorový obvod s hybridním transformátorem. Pokud mají L1 a L2 stejný počet závitů a vyvažovací impedance je shodná s impedancí linky, je signál mikrofonu ve sluchátku potlačen



Obr. 3. Schéma telefonu



a brány VoIP (nebo ústředny) byly přizpůsobené. Důležité je to zvláště u VoIP zařízení, kde vlivem digitalizace a přenosu dat po internetu vzniká zpoždění signálu v řádu desítek milisekund. Nepřizpůsobením, zvláště na straně VoIP brány, vzniká velmi nepříjemná ozvěna.

Další důležitou částí je obvod pro vytáčení čísel. Všechna moderní zařízení podporují tónovou volbu.

Vyzváněcí obvod upozorňuje uživatele na příchozí hovor. Akustické (zvonek) nebo optické (návesti) indikuje přítomnost vyzváněcího napětí na lince.

Hook switch je spínač, kterým se zapne hovorový obvod při zvednutí telefonu.

Popis zapojení

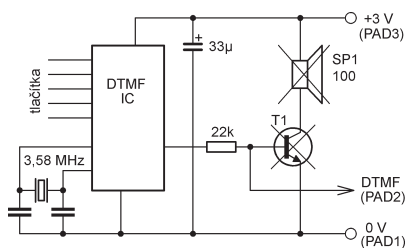
Zapojení telefonu je na obr. 3. Hovorový obvod s tranzistory T1 až T3 je připojen přes hook switch a můstek DB1 na telefonní linku. Diodový můstek zajišťuje, že elektronické obvody jsou napájeny se správnou polaritou. Je-li hook switch sepnut, prochází proud linky přes tranzistor T1, který je zapojen jako mikrofonní zesilovač, a tranzistory T2 a T3, které zesílují signál pro sluchátko. Zesilovač pro sluchátko pracuje ve třídě A. Rozkmit výstupního napětí na kolektorech tranzistorů je asi 1 V, což pro daný účel zcela postačuje. Sluchátko nebo reproduktor lze použít i s impedancí 8 Ω , zesilovač však pracuje lépe (má menší zkreslení) s větší impedancí zátěže. Trimrem P2 lze nastavit zesílení podle potřeby. Na zesilovači je trvale úbytek asi 1,3 V, daný součtem napětí U_{BE} tranzistorů T2 a T3 a je jen málo závislý na protékajícím proudu. Z tohoto napětí je přes rezistor R1 napájen elektretový mikrofon. Signál z mikrofonu prochází přes C1 na bázi tranzistoru T1. Ten signál zesílí na úroveň potřebnou k vybuzení linky. Původně byl mikrofonní zesilovač o mnoho složitější. Měl však zbytečně vel-

ké zesílení a nevhodnou výstupní impedanci. Toto jednoduché zapojení pracuje lépe. Pracovní bod T1 je nastaven rezistory R2 až R4. Na mikrofonním zesilovači vzniká úbytek napětí asi 3,5 V, úbytek napětí se může podle proudového zesílení T1 měnit od 3 do 4 V. Rezistor R5 zavádí v tomto stupni zápornou zpětnou vazbu, upravující zesílení a zmenšující zkreslení. Vyvažovací obvod C6, R6 a P1 potlačuje signál z mikrofonu ve sluchátkovém zesilovači. Signál z mikrofonu má na kolektoru T1 opačnou fázi než na emitoru, avšak amplituda signálu je na kolektoru mnohem větší. Trimrem P1 lze nastavit stav, kdy se signály z kolektoru a emitoru T1 na kondenzátoru C7 odečtou a zvuk z mikrofonu se ve sluchátku potlačí. Nastavení je velmi závislé na impedanci linky. Protože brána VoIP vytváří linku s činným odporem 600 Ω a krátký přívod nevytváří významnou jalovou složku, je vyvážení snadné a velmi účinné. Signál přicházející z brány nebo ústředny je na kolektoru i emitoru T1 ve fázi, a vyvažovacím obvodem proto není potlačen.

Aby potlačení vlastního signálu dobře fungovalo i na straně VoIP brány, je třeba, aby telefon měl definovanou impedanci blízkou impedanci brány, tj. 600 Ω. Výstupní impedance kolektoru T1 je pro střídavé signály velká, je to téměř proudový zdroj. Impedanci telefonu pro hovorové signály tvoří v podstatě jen paralelní kombinace R6, R1 a asi o řád větší impedance kolektoru T1. Usměrňovací můstek, přes který signál prochází, ovlivní impedanci už jen minimálně.

Pro tónovou volbu jsem nesehnal žádný vhodný integrovaný obvod, a generovat DTMF signál diskretními oscilátory by bylo složité a velmi nepraktické. Nakonec pro telefon upravil DTMF dialer. Dialer je malá krabička s tlačítky a reproduktorem, generující po stisku tlačítka tóny odpovídající příslušným číslům. Používá se k dálkovému ovládní telefonních záznamníků a pro tzv. selektivní volbu u občanských radiostanic. V dialeru (obr. 4) je signál veden z integrovaného obvodu přes rezistor 22 kΩ na tranzistor, který budí malý reproduktor. Tranzistor a reproduktor jsem vymontoval a signál DTMF je vyveden na tranzistor T4 v telefonu. Po stisku tlačítka se na výstupu IO objeví napětí asi 1 V se superponovaným signálem DTMF. Připojení na telefonní linku je velmi jednoduché, postačí jen tranzistor T4 a rezistor R7. Změnou odporu R7 lze upravit intenzitu tónové volby.

Reproduktor z dialeru jsem v telefonu použil jako sluchátko. Dialer má podle typu paměť na 11 nebo 13 čísel, bohužel mu však chybí užitečné tlačítko „redial“ pro



Obr. 4. Úprava dialeru

opakování naposledy zvaného čísla. Nechtělo se mi řešit napájení dialeru z telefonní linky, proto je v telefonu malá baterie, která pravděpodobně vydrží mnoho let. Baterie má naopak výhodu v tom, že telefon nezapomene uložená čísla, odpojíme-li ho od linky.

Rovněž pro vyzváněcí obvod jsem nesehnal speciální IO. Proto jsem jako zvonek použil oscilátor se samovybuzujícím se piezoelektrickým měničem. Oscilátor je napájen proudem, který při vyzvánění prochází kondenzátorem C8, můstkem DB2, LED2 až LED4 a rezistorem R14. Oscilátor je napájen jen v jedné půlvině, zvuk je pak výraznější. Při opačné půlvině prochází proud diodou D1. Zvonek musí mít určité pásmo necitlivosti. To je zde zajištěno zapojením LED. Vyzváněcí napětí musí mít amplitudu alespoň 10 V, aby piezoměr začal vydávat nějaký zvuk. V telefonu jsem použil modré LED s velkou svítivostí. Ty intenzivně svítí již při proudu několika miliampér, který při vyzvánění obvody prochází. LED zároveň slouží k optické signalizaci zvukem, což se může hodit v hlučném prostředí.

Posledním obvodem telefonu je indikátor obsazené linky. Telefon jsem od začátku zamýšlel jako druhý telefon paralelně připojený k přístroji na druhém konci bytu. Je-li telefon „zavěšen“, je hook switch přepnut na obvod s tranzistorem T5 a T7. Jsou-li všechny telefony na lince zavěšeny, je na lince napětí 50 až 60 V. Tranzistor T5 je otevřen, T7 zavřen a LED1 nesvítí. Obvod odebírá z linky jen velmi malý proud procházející rezistory R8 a R9. Zmenší-li se napětí linky pod 15 V, T5 se uzavře, T7 otevře a LED1 se rozsvítí. Tranzistor T6 řídí předpětí gate T7 podle úbytku na R11 tak, že LED1 prochází proud asi 1 mA, což pro indikaci zcela postačuje. V rozsahu napětí 3 až 15 V na lince svítí LED1 prakticky stejně. Tranzistor BSS123 má maximální napětí U_{DS} jen 100 V. Při vyzvánění je toto napětí překročeno. V mnou postaveném telefonu zvýšené napětí tranzistor již několik měsíců vydržel. Máte-li o něj obavy, můžete použít typ BS108 s U_{DSmax} 200 V, ten však není v provedení SMD.

Tento „in use“ obvod není třeba osazovat, pokud indikaci nepotřebujete, nebo ho lze použít i samostatně pro jiný telefon.

Mechanická konstrukce

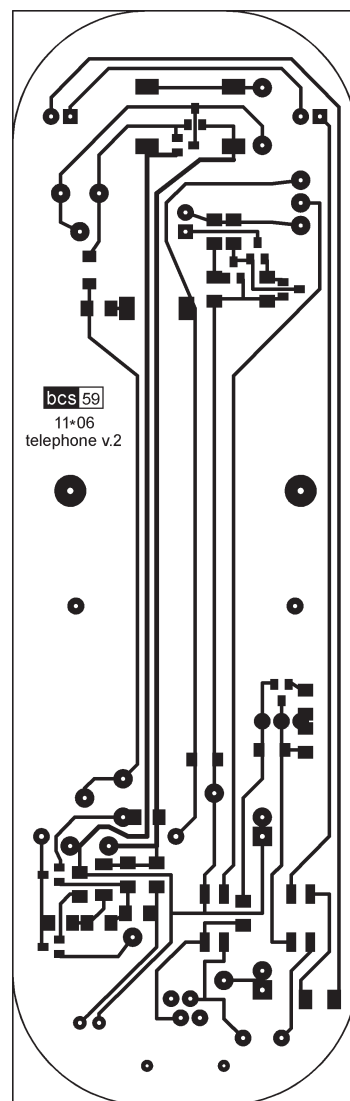
Šířka desky s plošnými spoji na obr. 5 byla určena rozměry dialeru, délka pak „rozumnou“ vzdáleností mezi mikrofonom a sluchátkem. Přestože je na desce spousta volného místa, je většina součástek SMD. Zabírají méně místa, osazování je snazší a deska se nemusí tolik vrtat. Rozmístění součástek je na obr. 6 a 7, nejdříve si však připravíme dialer a jeho uchycení k desce.

Z dialeru vyjeme baterie a odstraníme odklápací kryt. Dialer opatrně „rozlouskneme“. Mělo by to jít poměrně snadno, začnete-li v rohu, ke kterému je připevněn řetízek. Odpájíme přívody reproduktoru od desky dialeru a reproduktor opatrně vyloupneme ze spodní části krabičky. Z desky dialeru vypájíme ještě tranzistor v pouzdře TO92. K desce dialeru připájíme krátké kablíčky k zápornému

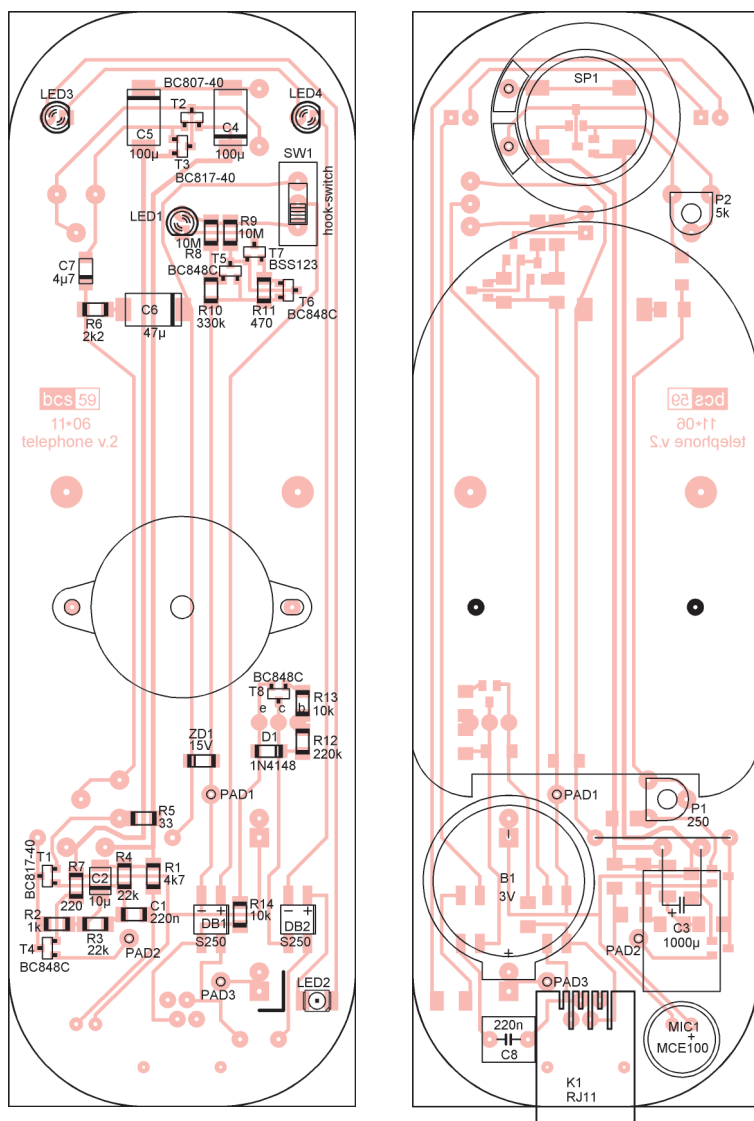
(PAD1) a kladnému (PAD3) pólu elektrolytického kondenzátoru a k vývodu pro bázi vypájeného tranzistoru (PAD2). Úprava je snad patrná z fotografie na obr. 8. Spodní díl krabičky dialeru zatím jen zkusmo připevníme k desce telefonu plastovými nýtky (obr. 9). Sundáme krabičku a osadíme desku telefonu součástkami.

Telefon měl být původně v průhledné plastové krabičce, která by byla zevnitř prosvícena LED. Její výroba se mi však nedařila, a proto jsem zhotovil krabičku dřevěnou. K její výrobě jsem použil překližku z měkkého dřeva, získanou z lísky na ovoce. Tu vám zdarma věnuje snad každý zelinář. Z jedné vysoké lísky získáte materiál na několik krabiček. Překližka se snadno opracovává a dobře lepí disperzním lepidlem. Krabičku jsem nakonec přebrousil, namořil a přelakoval polyuretanovým lakem.

Se změnou krabičky jsem musel upravit i některé součástky na desce. LED byly původně všechny SMD. Nakonec zůstala SMD jen LED2. Ta však není zvenku vidět, a proto nemusí moc svítit. Můžete ji nahradit Zenerovou diodou (3 až 12 V) nebo i zkratem, ale tím se zvětší citlivost vyzváněcího obvodu. Ostatní LED jsou v pouzdru o průměru 3 mm. Ukázalo se,



Obr. 5. Deska s plošnými spoji telefonu

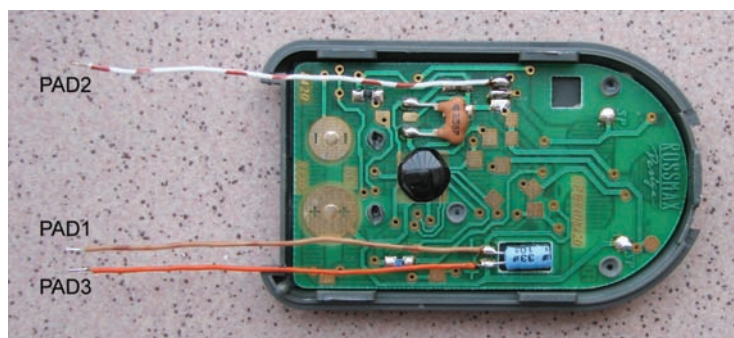


Obr. 6 a 7. Osazení desky součástkami, vlevo ze strany spojů

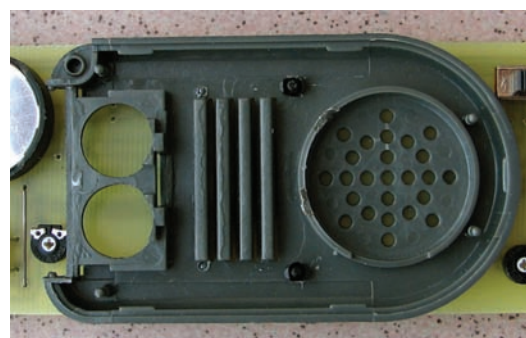
že je lepší použít LED s velkou svítivostí než typ pro proud 2 mA, protože při malém proudu svítí více.

Také přepínač SW1, kterým se telefon „zvedá“, jsem přemístil na stranu spojů. Odložený telefon je na stole položen klávesnicí dolů. LED na zadní straně jsou proto dobře vidět a spínač je při zvednutí telefonu dostupný jedním hmatem. Ze strany spojů jej však nelze připájet těsně k desce, protože se hrotem páječky nedostanete k pájecí plošce. Na pájecí kontakty jsem proto rozklepl malé nýtky, které jsem ze strany spojů připájel. Pak jsem

ze strany spojů do nýtků zasunul přepínač a připájel ho z opačné strany desky. Mezi přepínač a desku jsem vložil kousek izolačního papíru. Přepínač můžete také umístit na kterémkoli jiném vhodném místě v krabičce a s deskou propojit kablíky. Přepínače P-B143 z novější série („stříbrné“) nejsou příliš kvalitní a zahýbáte-li páčkou, ztratí občas kontakt. Opravíte je tak, že „packy“ držící pertinaxovou desičku s vývody trochu více přihneme. Závadu vykazovaly všechny kusy, které jsem měl doma. Rozměrově stejné přepínače, ale černě lakované byly v pořádku.



Obr. 8. Úprava dialeru a připojení vývodů



Obr. 9. Připevnění krabičky dialeru

Pro napájení dialeru jsem místo původních článků použil lithiovou baterii. Do desky telefonu můžete zapájet jak pouzdro zakoupené např. v GM, tak pouzdro, které vypájíte z vadné základní desky PC a které má jinak umístěny vývody.

Piezoelektrický měnič je přišroubován malými vruty skrz desku s plošnými spoji do spodní části krabičky dialeru.

Na mikrofon jsem nasunul kousek hadičky tak, aby hadička zevnitř těsně přiléhala ke krabičce. Omezí se tak akustická vazba mezi sluchátkem a mikrofonem uvnitř přístroje.

Oživení

Telefon používám ve spojení s branou Linksys Sipura SP2100. V nastavení brány si zkontrolujte, zda v menu */admin/voice/advanced* v záložce *Regional* máte nastavenou impedanci linky *FXS Port Impedance*: 600. Telefon můžete oživit také přípravkem podle obr. 10 (S1 sepnut). Přípravkem můžete testovat telefon při různém proudu linkou, měřit napětí na lince a odhadnout impedanci telefonu. Trimr P2 vytočte na maximální odpor (max. hlasitost). K mikrofonu přiložte zdroj zvuku (například sluchátko od přehrávače mp3) a trimr P1 nastavte tak, aby zvuk z mikrofonu nebyl ve sluchátku telefonu slyšet. Vyzkoušejte tónovou volbu. Vyzváněcí obvod můžete vyzkoušet připojením zavěšeného telefonu přes rezistor 1 kΩ na střídavé napětí 24 až 50 V.

Závěr

Telefon je v provozu již několik měsíců a přesto, že byl koncipován jako druhý pomocný telefon, je často používán. Vyzkoušel jsem ho úspěšně i na veřejné telefonní síti (PSTN), avšak protože si nejsem jist, zda splňuje všechny požadované normy, neměl by tam být připojen. PSTN má oproti bráně VoIP také větší napětí při zavěšeném telefonu a větší proud, když je telefon zvednut.

Seznam součástek

R1	4,7 kΩ, SMD 1206
R2	1 kΩ, SMD 1206
R3, R4	22 kΩ, SMD 1206
R5	33 Ω, SMD 1206
R6	2,2 kΩ, SMD 1206
R7	220 Ω, SMD 1206
R8, R9	10 MΩ, SMD 1206
R10	330 kΩ, SMD 1206
R11	470 Ω, SMD 1206
R12	220 kΩ, SMD 1206

Jednoduchý čítač

Petr Jeníček

(Pokračování)

Popis programu

Komentovaný výpis zdrojového kódu v assembleru najdete na www.aradio.cz. Po zapnutí se nejdříve přeskočí některé podprogramy, které bylo účelné dát na začátek programové paměti. Potom se nastaví řídicí a konfigurační registry a podprogramem CTISWITCH1 se přečte stav propojek P1 až P4 a spínače S3. Je-li zapnut S3, z tabulky konstant se přečte mezifrekvenční kmitočet a uloží se do MF_L a MF_H. Čtení tabulky konstant z programové paměti se u mikrořadiče PIC dělá zavoláním podprogramu, ve kterém se příkazem ADDWF PCL, F k dolnímu bajtu čítače programu PCL přičte index (číslo položky v tabulce) uložený v registru W. Procesor tak skočí o W instrukcí dopředu. Tam se nacházejí instrukce RETLW, které provádějí návrat z podprogramu a přitom do registru W uloží konstantu, zapsanou v instrukci. Záludností řadiče PIC je, že při přičítání čísla k PCL (nebo jiné operaci s výsledkem uloženým do PCL) se zároveň do horní části čítače programu zavede obsah speciálního regis-

tru PCLATH. Pokud je v PCLATH jiná hodnota, než je momentálně v čítači programu, procesor neskočí o W instrukcí vpřed, ale úplně jinam a program zabloudí. Proto je potřeba předem do PCLATH uložit číslo, odpovídající horní části adresy příkazu ADDWF PCL, F v programové paměti. To jsem nejjednodušeji provedl tak, že podprogramy, používající přičítání W k čítači programu, jsem umístil na začátek programu do prvních 255 slov paměti a před jejich voláním PCLATH vynuluji.

Po přečtení stavu propojek se mf kmitočet zobrazí. Potom se otestuje stav baterie a je-li napětí malé, zobrazuje se LbLbLb. Na 1 sekundu displej zhasne a pak se měří kmitočet.

Nejdříve se zapne předzesilovač a program počká 30 ms, aby se ustálil pracovní bod zesilovače. Pak se zavolá podprogram měření kmitočtu MERFREQ0. V měřicí rutině se nejdříve vynuluje čítač TMR1, spočtou se korekční činitele a spustí se čítání. Proběhne krátké doladovací čekání a pak se 32x zavolá čekací rutina CEK1, která trvá o pár mikrosekund méně než 1 milisekunda.

Jemné doladovací čekání umožňuje změnou konstanty DOLAD_JEMNE měnit délku měření po jednom instrukčním cyklu, tj. po 4 kmitech krystalu. Konstanta se uloží nejdříve do proměnné EE a do W. Z W se odseknou poslední 2 bity. EE se posune doprava o 2 bity a přitom se zleva doplňuje 0 a tím se EE vydělí 4. Tak máme v EE konstantu DOLAD_JEMNE vydělenou 4 a ve W je zbytek po dělení konstanty 4. Potom se přičte k čítači programu číslo 3-W, takže procesor skočí vpřed o 0 až 3 instrukce. Následují vycpávkové instrukce CLRWDI. Čím je W větší, tím méně instrukcí se přeskočí a tím více se jich musí vykonat. Dále se EEkrát vykoná čekací smyčka, jejíž jeden průchod trvá 4 instrukční cykly. Tak je dosaženo toho, že doladovací čekání trvá C + DOLAD_JEMNE instrukčních cyklů (C je konstanta, zahrnující dobu pomocných výpočtů, trvající vždy stejně).

Po uplynutí 32 ms se zastaví čítání a obsah čítače se přenesou do proměnných L_byte a H_byte, v nichž se vrací výsledek. Po změření frekvence se vypne předzesilovač, ale jen když už proběhlo 5 měření od zapnutí přístroje. Zpočátku se nechává zesilovač pořád zapnutý i mezi měřeními, aby ho bylo možno seřizovat a testovat.

Byl-li zapnut S3, odečte se od výsledku mezifrekvenční kmitočet. Standardní knihovni podprogram na odečítání 16bitových čísel D_SUB, stažený z webu firmy Microchip, jsem musel doplnit o na-

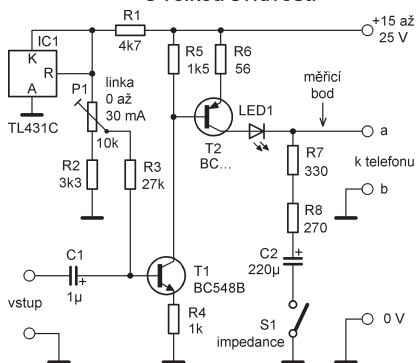
R13, R14	10 kΩ, SMD 1206
P1	250 Ω, trimr PT6V
P2	5 kΩ, trimr PT6V
C1	220 nF, SMD 1206
C2	10 μF/16 V, tant., SMD B
C3	1000 μF/6,3 V, elektrolytický
C4, C5	100 μF/6,3 V, tant., SMD D
C6	47 μF/16 V, tantal., SMD D
C7	4,7 μF/10 V, tantal., SMD A
C8	220 nF/250 V
D1	fóliový MKT RM5
DB1, DB2	1N4148SMD, SOD80
ZD1	S250, můstek mini-DIL
T1, T3	BC817-40
T2	BC807-40
T4 až T6, T8	BC848C
T7	BSS123, viz text
LED1	červená LED 3 mm s velkou svítivostí

LED2	libovolná LED SMD nebo Zenerova dioda 3 až 12 V, viz text
LED3, LED4	modrá LED 3 mm s velkou svítivostí
MIC1	elektret. mikrofon MCE100
SP1	miniaturní reproduktor nebo sluchátko, viz text
B1	baterie CR2032 + držák
SW1	přepínač P-B143
K1	konektor RJ11 nízký WEBP 6-4 LP

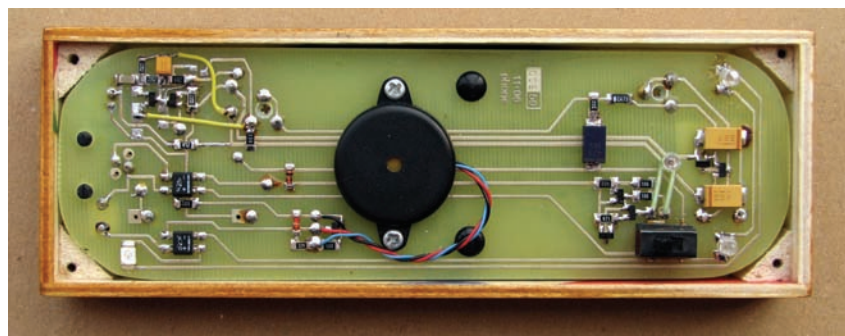
SP2	piezoelektrický měnič KPT2038FW
dialer	dialer DTMF 13 nebo 11 paměti (Elix - [3])

Odkazy

- [1] <http://www.tkk.fi/Misc/Electronics/circuits/teleinterface.html>
- [2] Normy TBR 38 a TBR 21.
- [3] <http://www.elix.cz>
- [4] http://www.electronic-circuits-diagrams.com/telephones_circuits.shtml



Obr. 10. Přípravek k měření a ožívování telefonu



Obr. 11 a 12. Fotografie osazené desky (původní verze desky s plošnými spoji)

stavování příznaku Carry, protože ho nastavoval správně. Při počítání s celými čísly bez znaménka se s původní rutinou nedalo zjistit odečtení většího čísla od menšího.

Binární 16bitové číslo se převede rutinou B2_BCD na 6 míst BCD kódu, uložených ve 3 bajtech. Podprogram DISP_BCD_TO_BUF je převede do kódu 7segmentového displeje a jednotlivé číslice uloží do šestibajtového pole DISP_BUF. Bitu 0 odpovídá segment A, bitu 6 segment G a bit 7 je desetinná tečka. Při zobrazení se potom čtou z pole jednotlivé číslice a posílají do portů. Dolní polovina bajtu jde do dolní poloviny portu A, horní polovina bajtu z pole jde do dolní půlky portu B. Po skončení zobrazení se ještě otestuje stav baterie. Rozsvítí se všechny segmenty a zapne se předzesilovač. Počká se cca 40 mikrosekund, až se stav obvodu ustálí a přečte se bit 4 portu A. Je-li na něm log. 1, baterie je slabá a zobrazí se LbLbLb. Pak displej zhasne na 1 sekundu. Dále se přečte stav spínače S3 a propojek. Pokud se změnily, znovu se načte z tabulky mf kmitočety a zobrazí se. Nakonec displej zhasne na 1 s a jde se zase na začátek měření.

Sondy pro připojení k měřenému obvodu

Čítač má malou vstupní impedanci a měřený signál se k němu přivádí koaxiálním kabelem. Není-li kabel krátký, musí být zakončen charakteristickou impedancí 50 nebo 75 ohmů, aby se předešlo odrazům a rezonancím na kabelu.

Pokud potřebujete měřit kmitočety napětí ze zdroje s větší impedancí nebo nechcete ovlivnit choulostivý zdroj signálu, použijte sondu s emitorovým sledovačem na obr. 3, připojenou na začátku kabelu těsně u měřeného místa. Sonda se napájí z čítače, proto zapneme spínač S1 pro napájení sondy. Vstupní odpor sondy závisí na zesilovacím činiteli tranzistoru.

Na nízkých kmitočtech má sonda vstupní odpor zhruba 100 kiloohmů, je-li S2 vypnut v poloze 250 ohmů. Při zapnutí S2 se vstupní odpor zmenší na několik kiloohmů. Vstupní odpor sondy na vysokých kmitočtech klesá s rostoucí frekvencí a závisí na mezním kmitočtu tranzistoru v sondě. Pro měření na nižších kmitočtech do 2 MHz se do sondy hodí univerzální tranzistor s co nejvyšším h_{21E} , pro pásmo KV je lepší vF tranzistor s co nejvyšším F_T a na h_{21E} tolik nezáleží. Sonda je postavena ze součástek SMD na odřezku kuprextitu o velikosti 5 x 20 mm. Můžete ji vestavět třeba do pouzdra od fixu.

Chcete-li použít čítač jako digitální stupnici k radiopřijímači, sondu trvale zamontujte do přijímače a výstup vyvedte tenkým stíněným kablíkem na konektor ve stěně přijímače. V tranzistorovém přijímači sondu připojte do místa, kde se přivádí vF napětí z oscilátoru do emitoru směšovače. Výstupní impedance oscilátoru a vstupní impedance směšovače je v tomto bodě obvykle malá, a tak připojení sondy přijímač téměř neovlivní. Jako příklad uvádím na obr. 4 připojení sondy do příjí-

mače VEF206. Na schématu je zjednodušené zapojení oscilátoru a směšovače, v oscilátoru jsou vynechány součástky pro nastavení stejnosměrného pracovního bodu.

Na kmitočtech do 8 MHz je vliv zapnutí sondy na frekvenci oscilátoru u VEF206 zanedbatelně malý, při vyšších kmitočtech se zapnutím sondy kmitočty trochu změní. Na 17 MHz způsobí zapnutí nebo vypnutí napájení sondy spínačem S1 rozladění oscilátoru asi o 6 kHz, takže je nutno přijímač trochu doladit. Je to dáno tím, že rezonanční vinutí oscilátorové cívky má na nejvyšších KV rozsazích jen o málo více závitů než výstupní vinutí, takže vazba zátěže na laděný obvod je poměrně těsná. Změna mezielektrodové kapacity tranzistoru v sondě při zapnutí sondy obvod trochu rozladí. Doporučuji proto během poslechu na horních pásmech KV mít čítač stále zapnut.

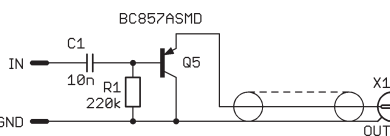
V elektronkovém přijímači obvykle není žádné místo s malou impedancí, na kterém by se vyskytovalo oscilátorové napětí. Přímé připojení sondy na kterékoliv místo elektronkového oscilátoru by ho rozladilo a ztlumilo. Čítač je dost citlivý, stačí mu malé napětí, které lze odebrat z nízké odbočky mřížkového odporu. Na obr. 5 vidíte zjednodušené zapojení oscilátoru v elektronkovém přijímači a způsob připojení sondy. Doporučuji rezistor R1 50 kΩ zapojený mezi katodou a mřížkou oscilátorové elektronky odpojit od katody a zařadit mezi něj a katodu ještě odpor 1 kΩ. Tím jsme vytvořili dělič napětí 1:51. K rezistoru 1 kΩ připojíme vstup sondy. Vhodné je rezistor v provedení SMD umístit přímo na destičku sondy. Na mřížce bývá vF napětí okolo 5 V, které dělič zmenší na 0,1 V, což pro čítač úplně stačí. Vliv sondy na oscilátor je v tomto uspořádání zcela zanedbatelný.

Při zkratu mezi mřížkou a anodou v elektronce také dělič zmenší napětí na bezpečnou velikost, takže nehrozí spálení sondy nebo úraz uživatele. Před montáží sondy do elektronkového rádia ho nejen odpojte od sítě, ale také přes odpor 470 Ω/2 W vybijte filtrační kondenzátory ve zdroji. Po vyzkoušení sondy v přijímači ji izolujte tlustou bužírkou, aby se zneškodnil dotyk sondy s některým vodičem, na kterém je nebezpečné napětí. V elektronkových přijímačích bývá anodové napájecí napětí 250 V, ve špičce po zapnutí dosahuje až 450 V.

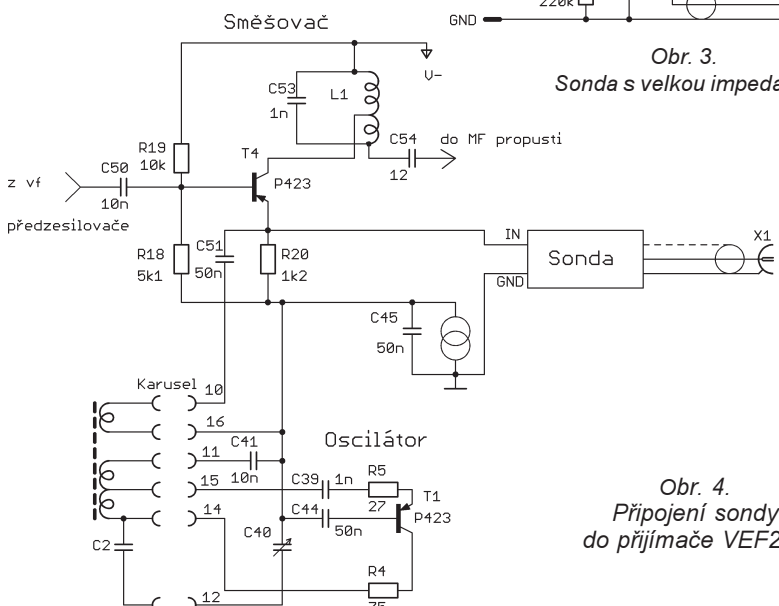
Signál do čítače můžeme získávat také indukční smyčkou, kterou přiblížíme k cívice, ve které teče měřený vF proud. Takto lze přesně měřit frekvenci grid-dip oscilátoru, který obvykle mívá malou a nepřesnou stupnici. Čítač lze použít i se starým elektronkovým GDO, který dává silný signál, protože ochranné diody na vstupu nedovolí poškození čítače příliš velkým napětím. Na začátek koaxiálního kabelu připojíme smyčku z drátu o průměru asi 5 cm a konec připojíme do čítače. Smyčku při měření přiblížíme k cívice GDO.

Bylo by možno postavit i jiné měřicí sondy, např. sondu s tranzistorem J-FET, sondu s laděným obvodem, pracující jako sací vlnoměr, sondu s jednoduchým GDO apod.

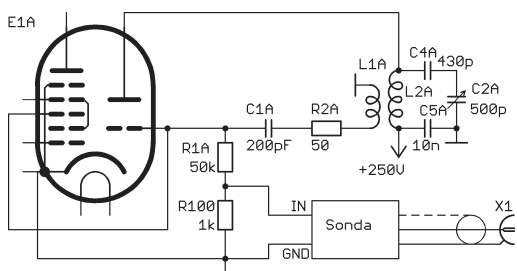
(Dokončení příště)



Obr. 3. Sonda s velkou impedancí



Obr. 4. Připojení sondy do přijímače VEF206



Obr. 5. Zjednodušené zapojení oscilátoru v elektronkovém přijímači a způsob připojení sondy

Hlídač fází HF3v1

Slavomír Turoň

Popis funkce

Hlídač fází HF3v1 hlídá v energetickém rozvodu, zda „nevypadlo“ napětí na některém z fázových vodičů, případně zda se nezměnilo pořadí fází. Na svorky L1, L2, L3 a N připojíme napětí jednotlivých fází. Hlídač HF3v1 se napájí z jedné ze tří fází (L1). Pokud je vše v pořádku, svítí zelená LED. Indikované stavy jsou v tab. 1.

Technické údaje

Napájení: 3x 230 V AC.
Zatížitelnost kontaktu relé: 3 A/250 V AC, 3 A/30 V DC.
Skříň: MODULBOX 2M-H53.
Rozměr (v x š x h): 90 x 36 x 58 mm, montáž na lištu DIN.

Popis zapojení

Schéma přístroje je na obr. 1. Vstupní fázové napětí je přes rezistory R1, R2 a R3 s ochrannými diodami D1, D2 a D3 vedeno na snímací optočleny IO1 a IO2. Výstupy optočlenů jsou připojeny na vstupy procesoru IO3. Z výstupu procesoru je veden signál na spínač (T1, T2, R9 až R12, D6) výstupního relé. Kontakt relé je ve stavu OK zapnut. Další výstupy procesoru jsou vedeny přes rezistory R7 a R8 na indikační LED D4 a D5 (indikace OK a ER).

Přístroj je napájen z fáze L1 přes kondenzátor C1 a rezistor R14. Po usměrnění a vyhlazení (D7 až D10, D11, C2 a C3) je napětí stabilizováno stabilizátorem IO4 s kondenzátory C4 a C5.

Seznam součástek

R1, R2, R3 180 kΩ, vel. 0207
 R4, R5, R6 3x 10 kΩ, odp. síť RRA

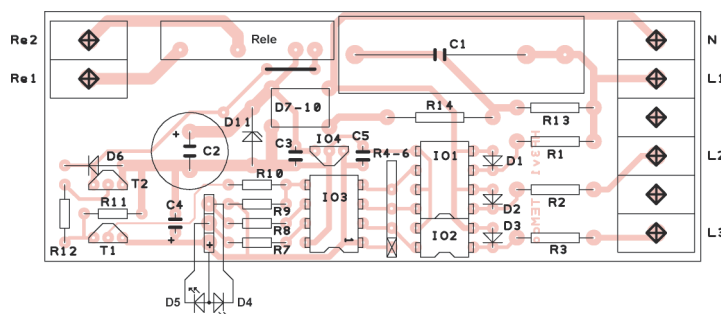
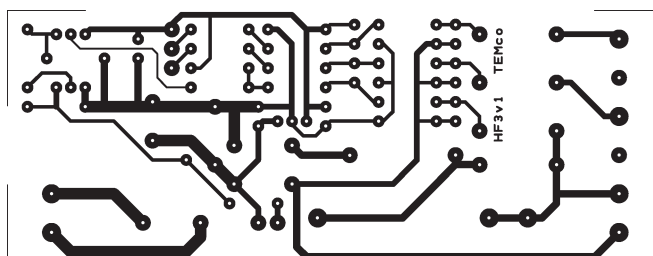
R7, R8 1,5 kΩ, vel. 0204
 R9 až R12 10 kΩ, vel. 0204
 R13 220 kΩ, vel. 0207
 R14 100 Ω/2 W
 C1 470 nF/250 V AC
 C2 470 μF/35 V
 C3, C5 100 nF
 C4 100 μF/10 V
 D1, D2, D3, D6 1N4148
 D4 LED 3 mm, červená
 D5 LED 3 mm, zelená
 D7 až D10 B250C1000
 D11 Zener. dioda 24 V/1,3 W
 T1 BC556B
 T2 BC337

IO1 PC827
 IO2 PC817
 IO3 PIC12F629
 IO4 78L05
 relé1 NY24W-K
 svorkovnice MV253/5,08 - 2 ks
 svorkovnice MV252/5,08 - 1 ks
 skříň Modulbox H53-2M
 deska s plošnými spoji HF3v1

Relé uvedené v rozpisce dodává firma ECOM, svorkovnice a skříň Modulbox H53-2M dodává firma ENIKA.

Závěr

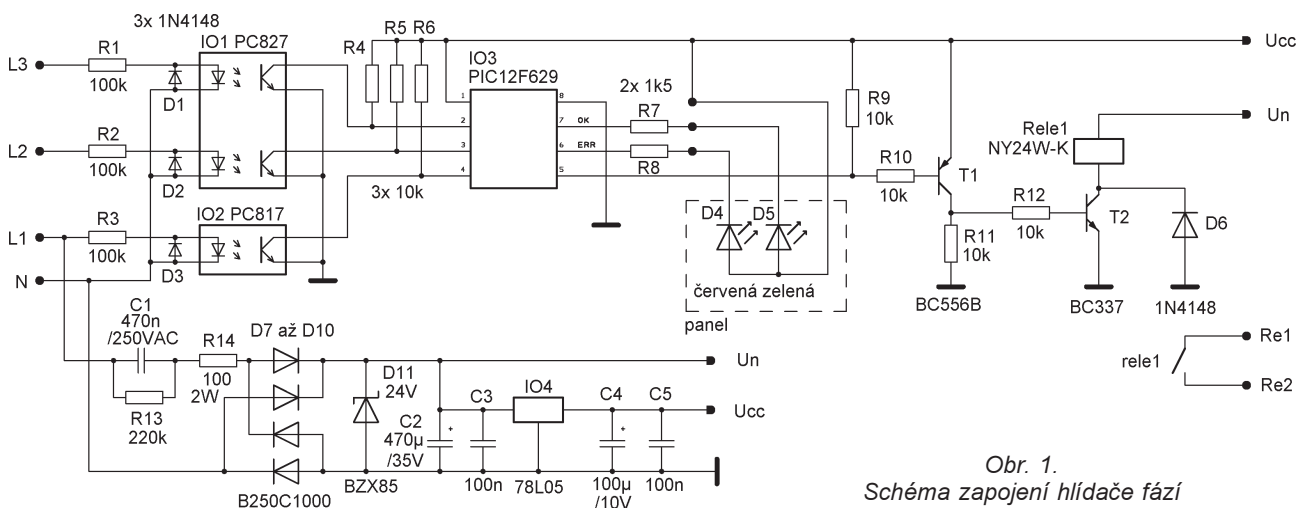
Zařízení je vhodné pro hlídání elektromotorů v trvalém provozu bez dozoru obsluhy. Dodáváme naprogramovaný procesor, desku s plošnými spoji, můžeme dodat i relé, či jiné součástky. Informace na www.st-temco.cz, dotazy na temco@centrum.cz.



Obr. 2 a 3. Deska s plošnými spoji a rozmístění součástek na desce

Tab. 1. Indikované stavy

Stav	zelená LED	červená LED	relé
Fáze ve správném pořadí	svítí	nesvítí	sepnuto
Výpadek fáze	nesvítí	svítí	rozepnuto
Přehození fází	nesvítí	bliká 1 Hz	rezeprnuto



Obr. 1. Schéma zapojení hlídače fází

LED displej na koleso bicykla

Matej Baran

Tento LED displej je zariadenie, ktoré sa pripevní medzi špice kolesa bicykla. Pri rozkrútení kolesa začne vykresľovať text alebo aj obrázok. Na vykreslenie bodov je použitých 32 LED. Zariadenie je synchronizované s kolesom magnetom a kontaktom jazýčkového relé, ktoré každú otáčku zopne. Takto je zaručená stálosť vykresľovaného obrazu nezávisle od rýchlosti otáčania kolesa bicykla.

Technické údaje

Napájacie napätie: 4,8 V,
4 akumulátory NiMH.
Maximálne napájacie napätie: 6 V.
Kľudový odber prúdu: 10 mA.
Max. prúdový odber: 600 mA.
Synchronizačný vstup: kontakt relé.
Výstup: 32 LED.
Mechanické rozmery: 45 x 200 x 10 mm.

Popis funkcie

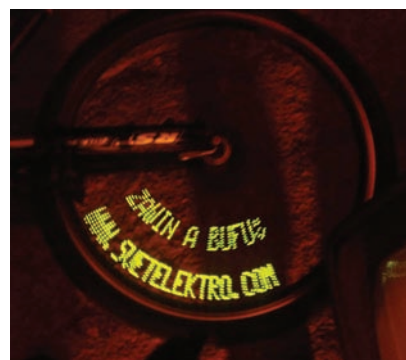
Po pripojení napájania je displej v stave s minimálnym príkonom. Jediným vstupom je spínací kontakt relé. Keď sa začne točiť koleso, tento snímač začne generovať štartovacie impulzy. Po každej otáčke kolesa, po každom takom impulze sa začne vykresľovať text na kolese bicykla pomocou rady LED. Tieto LED sú rozsvetované v správnom okamihu. O to, kedy budú rozsvietené, sa stará mikrokontrolér. Tento riadiaci prvok nesie v pamäti in-

Popis vykresľovania

formáciu o tom, čo sa má vykresliť. Príklad vykresľovania textu je na fotografii. Obrázok bol fotený dlhším časom, aby sa zachytili všetky vykresľované body. Tým, že ľudské oko a mozog má pomalú odzvu pri vnímaní obrazu, tak pri vyšších otáčkach toto vykresľovanie vnímame ako celistvý obraz. Je to podobné ako pri televíznych obrazovkách. Ale s tým rozdielom, že rozklad bodov v rastru je synchronizovaný s otáčkami kolesa.

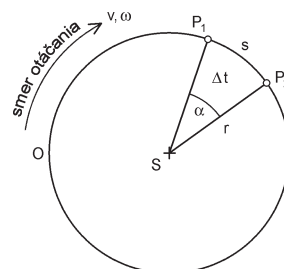
Pred vysvetlením algoritmu vykresľovania opíšem vlastnosti bodu na kružnici. V tomto prípade ide o samotnú LED displeja, ktorá tvorí daný bod a ktorá opíše pri jednej otáčke kolesa dráhu ve tvare kružnice. Na vysvetlenie situácie nám pomôže náčrt na obr. 2.

Z danej situácie vyplýva, že LED ako bod pohybujúci sa po kružnici má určitú uhlovú rýchlosť, ktorú môžeme vypočítať zo vzťahu $\omega = \frac{\Delta\alpha}{\Delta t}$, kde v čitateli je zmena uhla α a v menovateli zmena času t , za ktorý sa uhol zmenil. Všetky LED majú rovnakú uhlovú rýchlosť. Užitočnejšia pre náš účel je obvodová rýchlosť. Pre obvodovú rýchlosť platí vzťah $v = \frac{\Delta s}{\Delta t}$, kde v čitateli je dráha s , ktorú opísal bod za čas t v menovateli. Je to všeobecný vzťah pre rýchlosť. Stačí len vyrátať dĺžku kružnicového oblúka zo vzťahu $s = \frac{2 \cdot \pi \cdot r \cdot \alpha}{360}$



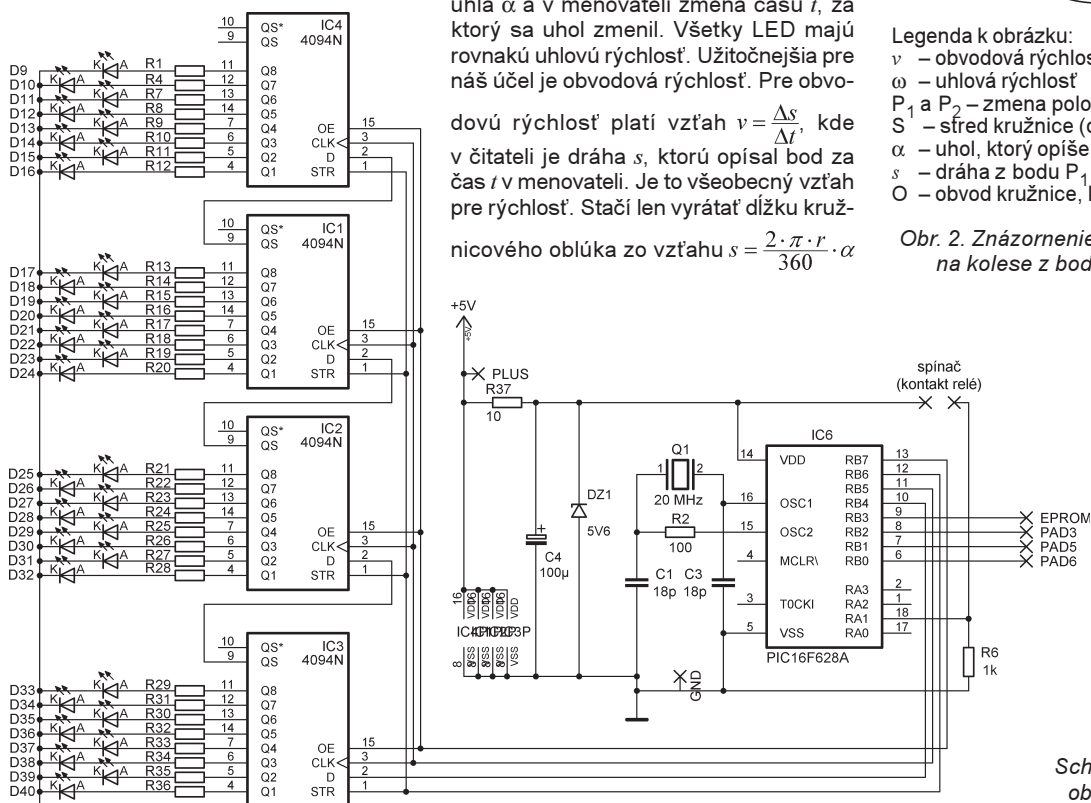
ak je α v stupňoch, alebo v radiánoch $s = r \cdot \alpha$. Potom pre obvodovú rýchlosť platí $v = \frac{\Delta\alpha \cdot r}{\Delta t} = \omega \cdot r$ pre α v radiánoch. Z obvodovej rýchlosti v je zrejmé, že čím je bod – LED ďalej od stredu, tým je obvodová rýchlosť vyššia. Z toho vyplýva aj to, že ak si rozložíme vykresľovaciu plochu na body – raster, tak čím ďalej je daný bod od stredu, tým kratší okamih je na danej pozícii oproti bodom bližšie k stredu. Jednoducho čas svitu LED v danom bode na rastru je závislý na vzdialenosti od stredu S .

Okrem rýchlosti je nemenej dôležité vypočítať obvod kružnice – celkovej dráhy LED podľa vzťahu $O = 2 \cdot \pi \cdot r$. Keď už poznáme obvod dráhy LED, tak môžeme vyrátať počet vykresľovaných bodov da-



Legenda k obrázku:
 v – obvodová rýchlosť bodu na kružnici
 ω – uhlová rýchlosť
 P_1 a P_2 – zmena polohy bodu na kružnici
 S – stred kružnice (oska kolesa)
 α – uhol, ktorý opíše bod pri zmene polohy
 s – dráha z bodu P_1 do bodu P_2
 O – obvod kružnice, ktorú opíše daný bod

Obr. 2. Znáznornenie pohybu jednej LED na kolese z bodu P_1 do bodu P_2

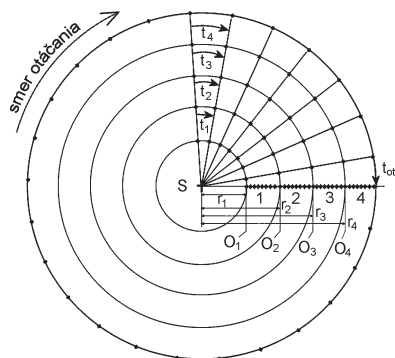


Obr. 1. Schéma zapojenia obvodu displeja

nou LED. K tomu je ešte nutné zadefinovať priemer zobrazovaného bodu, označíme ho d_{LED} . Potom počet bodov p na dráhu LED vypočítame zo vzťahu $p = \frac{O}{d_{LED}} = \frac{2 \cdot \pi \cdot r}{d_{LED}}$. Na to, aby sme synchronizovali vykresľovanie bodov rastra s otáčaním kola bicykla, potrebujeme ešte zmerať čas jednej otáčky kola. Označme ho ako t_{ot} . Merací čas t_{ot} bude mikrokontrolér, a teda časový krok t_{krok} pre vykreslenie jedného bodu vypočítame zo vzťahu $t_{krok} = \frac{t_{ot}}{p}$, kde p je počet bodov na kružnici pre jednu LED.

Toto zariadenie používa 8-bitový RISC mikrokontrolér od firmy Microchip PIC16F628. Bol vybraný z hľadiska pomeru cena/výkonnosť. Vykresľovanie bodov vyžaduje rýchlu odozvu mikrokontroléra. Preto sa použil typ, ktorý má pomerne veľký výpočtový výkon vo svojej triede a zároveň je v malom puzdre. Tento mikrokontrolér je taktovaný na najvyššiu hodinovú frekvenciu 20 MHz. Na spracovanie inštrukcie treba 4 takty, takže mikrokontrolér dokáže spracovať 5 000 000 inštrukcií za sekundu. Vzhľadom k rýchlosti otáčania kola to bohato vystačuje. Ďalej bol kladený dôraz na to, aby mikrokontrolér mal na čipe implementovaný časovač. Tento MCU má celkom 2. Jeden je 8-bitový register a nesie názov TMR0, druhý je 16-bitový s registrovým názvom TMR1.

Vráťme sa k nášmu displeju. Boli použité zelené LED s veľkou svietivosťou, pretože pri vyšších otáčkach kola sa vysvieti jeden bod na veľmi krátku dobu. Pri slabom svite by obraz zanikol. LED majú priemer 3 mm, samozrejme je možné použiť aj iné. Potom ale treba zmeniť niektoré konštanty vo vykresľovacom algoritme. Spôsob vykresľovania je pomerne jednoduchý. Najprv sa určia dôležité konštanty zo vzorcov, ktoré sme si už vyššie odvodiť. To, čo sa nebude meniť a je pevne dané, sa zapíše do radiaceho programu ako konštanty. Tým sa ušetrí výpočtový čas procesora, ktorý sa využije na dôleži-



Legenda k obrázku:
 t_{ot} – čas jednej otáčky kola
 t_1, t_2, t_3, t_4 – čas jedného kroku t_{krok} pre konkrétny riadok rastra
 r_1, r_2, r_3, r_4 – polomery začiatkových bodov príslušajúcich daným riadkom
 O_1, O_2, O_3, O_4 – obvody dráh pre začiatkové body príslušných riadkov
 S – stred kružnice

Obr. 3. Rozloženie 32 bodov do 4 riadkov po 8 bodov

tejšie výpočty, napríklad výpočet času vykreslenia jedného bodu (ďalej popísané).

Takže poznáme priemer bodov (3 mm). Určíme vzdialenosť prvého bodu, prvej kružnice od osi kola, teda od stredu S ako na obr. 3. Rozumný polomer je $r_1 = 100$ mm. Dôležitou konštantou bude počet bodov na tejto kružnici, ktorú LED opíše. K tomu je potrebné vyrátať obvod O_1 prvej kružnice $O_1 = 2 \cdot \pi \cdot r = 2 \cdot 3,14159 \cdot 100 = 628,32$ mm a to dosadíme do vzorca pre výpočet počtu bodov p_1 na tejto prvej kružnici, teda

$$p_1 = \frac{O_1}{d_{LED}} = \frac{628,32}{3} = 209,44.$$

Takže po zaokrúhlení dostaneme $p_1 = 209$ bodov. Toto je prvá dôležitá konštanty. Mikrokontrolér teda musí každou novou otáčkou vyrátať len čas vykreslenia jedného bodu na takejto kružnici. Tento čas se vyráta zo vzťahu

$$t_{krok} = \frac{t_{ot}}{p}.$$

Pre prvý riadok je krokový čas t_1 vyrátaný z dosadenia konštanty počtu bodov na danú kružnicu p_1 a zo zmerané-

ho času jednej otáčky kola $t_1 = \frac{t_{ot}}{p_1} = \frac{t_{ot}}{209}$.

Tu vidno, že mikrokontrolér musí použiť operáciu delenia. Ak by sa mal krokový čas t_{krok} rátať pre každú LED samostatne, musel by mikrokontrolér deliť 32-krát, čo neprichádza do úvahy. Mikrokontrolér totiž nemá implementovanú inštrukciu delenia. Tým pádom delenie nebude trvať 200 ns ako každá iná inštrukcia mikrokontroléra, ale bude to súbor inštrukcií, ktorými vytvoríme delenie. Čo zaberie podstatne viac výpočtového času. Mikrokontrolér je typu RISC. Tieto typy majú inštrukcie sústredené najmä na bitové operácie. Mikrokontrolér 16F628 dokáže len sčítať a odčítať na bajtovej úrovni. Preto bolo nutné implementovať aj algoritmus celočíselného delenia, ktoré na tento účel postačuje. Keďže delenie zaberá najviac výpočtového času, tak sa rada LED rozdelila do 4 riadkov po 8 bodov. Takto sa ušetrila podstatná časť výpočtového času potrebného k deleniu. Mikrokontrolér ráta krokový čas t_{krok} iba pre 4 riadky a to tak, že vyráta krokový čas t_1 pre prvých 8 LED, čas t_2 pre druhý riadok, t_3 pre tretí a napokon t_4 pre štvrtý riadok osmi LED. Chyba, ktorá takýmto zjednodušením vznikne, je vzhľadom k veľkosti LED minimálna.

Ďalšie konštanty, počty bodov na riadok p sa pre zvyšné tri riadky vyrátajú ako pri prvom riadku. Rozloženie riadkov je znázornené na obr. 3.

S meraním času jednej otáčky t_{ot} je to tak, že pre vykresľovanie bodov sa použije predchádzajúci nameraný čas otáčky a zároveň sa meria čas 16-bitovým časovačom TMR1, ktorý sa použije pri výpočte krokového času pre nasledujúce vykresľovanie. Ak sú známe tieto konštanty a krokový čas jednotlivých riadkov, potom vykresľovanie prebieha tak, že jednotlivé body riadkov sa začínajú vykresľovať štartovacím impulzom generovaným kontaktom jazýčka relé. Vykresľujú sa s časovým krokom, ktorý sa vyráta z dĺžky trvania predchádzajúcej otáčky. Každý riadok má svoj vlastný časový krok. Obrazová informácia jednotlivých bodov riadku sa číta z pamäte mikrokontroléra. Ak na danom mieste v rastrí bodov v pamäti mikrokont-

roléra je jednotka, LED sa rozsvieti, inak nesvieti. Týmto spôsobom sa do pamäti mikrokontroléra dajú zakódovať rôzne znaky, písmená, ale aj celý obrázok ako súvislá množina dát. Určitou nevýhodou je jednofarebný raster. Toto vykresľovanie bodov rastra sa opakuje každú otáčku kola.

Program vykresľovania

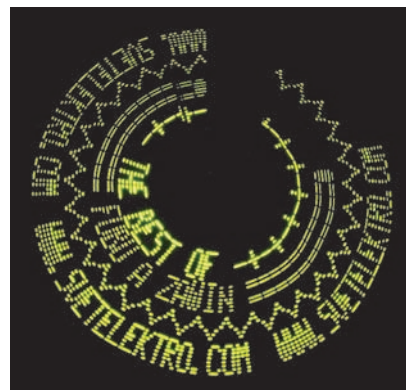
Program bol prepísaný vo vývojom prostredí MPLAB v asembleri pre mikrokontrolér 16F628A. Zdrojový kód je možné stiahnuť zo stránky www.svetelektro.com. Konfiguračné bity mikrokontroléra pri zapísaní kódu do programovej flash pamäte: Oscilátor = HS (high speed), Power-Up timer = enabled, Watchdog – enabled, Brown-Out Reset = Enabled, MCLR Input = disabled, Low Voltage Programming = disabled.

Možno sa niekomu tento zdrojový kód zdá veľký. Zaberá 945 bajtov z celkovej pamäte mikrokontroléra, ktorá je veľká 2048 bajtov. Kód okrem algoritmu obsahuje znaky ASCII pre text, každý znak obsahuje maticu 5 x 8 bodov. Tento zdrojový kód je voľne šíriteľný. Je to len ukážka, čo tento displej dokáže. Ukážka vykresľovania je na obr. 4. Vo flash pamäti je pevne definovaný text, ktorý má vypisovať: 1. riadok - THE BEST OF, 2. riadok - FUBU A ZAWIN, 3. riadok bez textu a 4. riadok - 3-krát text WWW.SVETELEKTRO.COM.

Existuje ešte jedna verzia zdrojového kódu, ktorú ale ponúkame len na objednávku spolu s mikrokontrolérom. Dokáže komunikovať s počítačom prostredníctvom sériového komunikačného portu a dokáže zmeniť text, ktorý sa nahrá do pamäte EEPROM mikrokontroléra, alebo nahrá obrázok do externej pamäte EEPROM. V tejto uverejnenej verzii táto obrázková pamäť nie je implementovaná.

Obvodové riešenie

Schéma z obr. 1 je pomerne jednoduchá. Funkčne sa dá rozdeliť na dve časti: riadiacu jednotku (mikrokontrolér 16F628A) a 4 posuvné registre 4094 v schéme označené IC1 až IC4. Do týchto posuvných registrov sa od mikrokontroléra sériovo presúvajú dáta. V podstate sa presunie 32-bitové slovo. Presun prebieha každou nábežnou hranou signálu na hodinovom vstupe CLK obvodu, kde samostatné dáta reprezentované log. 1 a log. 0 idú na vstup D. Obvody sú zapojené do



Obr. č. 4. Ukážka vykreslenia textu a znakov displejom na kolese bicykla

kaskády. Takto by sa dalo zapojiť aj viacero registrov, ale vzhľadom na veľkosť displeja stačia 4 obvody s 32 výstupmi. Po presune sa do každého registru preniesie 8-bitové slovo príchodom log. 1 na vstup strobe STR. Vstup OE – output enable prepína výstupy medzi stavom vysokej impedancie a výstupom. Slúži na vypnutie LED diód v čase, keď sa nevyrisuje žiaden bod na rastru. V podstate nie je nutné vstup EO použiť. Na výstupy posuvných registrov 4094 sú pripojené LED s rezistorami. Odpor rezistorov treba vypočítať pre konkrétny typ diód. LED by mali byť typy s veľkou svietivosťou, pretože pri vyšších otáčkach svietia krátku dobu. Na farbe nezáleží. Každý si môže

vybrať podľa svojho vkusu. Krajšie by to možno bolo so striedaním farieb na riadok, napr. 8 modrých, 8 zelených, 8 červených a 8 žltých LED diód. Tento displej má na všetkých 32 bodoch zelené LED s priemerom 3 mm. Niektorí môžu skúsiť zmeniť predlohu plošného spoja pre iné rozmery LED, napríklad pre 5 mm LED. Väčší priemer nie je veľmi vhodný. Lepšie to bude s SMD LED. Vykresľované body budú mať menší priemer, čo sa prejaví v lepšom čitateľnejšom zobrazovaní textu alebo obrázku. Dalo by sa povedať, že stúpane rozlíšenie displeja. Problém je ale v tom, že na rovnakú dĺžku rady 32 LED s priemerom 3 mm by pri SMD LED bol potrebný ich väčší počet, tým aj posuv-

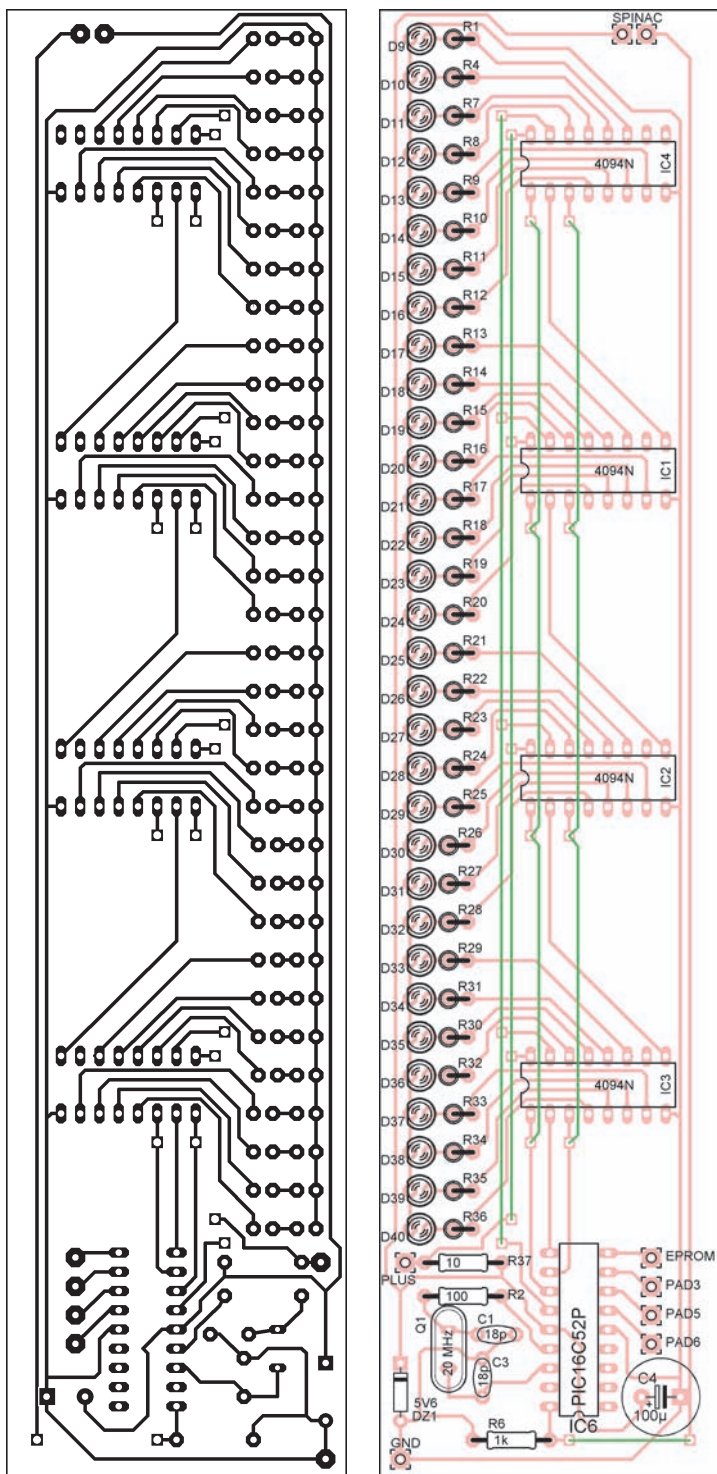
ných registrov a zásah do algoritmu zasielania sériových dát v programe pre mikrokontrolér PIC16F628A.

Mikrokontrolér PIC16F628A má teda 4 výstupy, hodinový CLK je na porte RB5, dátový D je na porte RB4, strobe STR je na porte RB6 a output enable je na porte RB7. Mikrokontrolér má jeden vstup na porte RA1 pre odštartovanie a synchronizáciu vykresľovania s otáčkami kolesa, v najjednoduchšom prevedení spínač kontakt relé. Je spínaný magnetom, ktorý sa upevní na vidlicu bicykla, tak aby sa pri otáčaní na jednom mieste prekryvali.

Možno ešte niekoho prekvapí zapojenie rezistora R1 v oscilátore pre mikrokontrolér. Slúži na lepšie nasadzovanie oscilácií pri tak veľkej frekvencii a zároveň bráni rozkmitaniu oscilátora na vyšších harmonických, čo by sa prejavovalo ako nefunkčnosť mikrokontroléra. Pre lepšie pochopenie oscilátorov pre mikrokontroléry PIC je potrebné si pozrieť aplikačné poznámky výrobcu (Microchip), konkrétne s označením AN826.

Obvod napájania tvorí rezistor R37, blokovací elektrolytický kondenzátor C4 a Zenerová dióda DZ1. Zenerová dióda spolu s rezistorom R37 bráni zničeniu obvodu pri náhodnom nechcenom prepólovaní napájacej batérie a ako prepätová ochrana pri väčšom napájacom napätí. Napájacie napätie by nemalo byť väčšie ako 6 V.

Pri návrhu algoritmu boli spomenuté dve verzie zdrojového kódu pre mikrokontrolér. Na obidve verzie kódu je možné použiť toto popísané obvodové riešenie displeja. Malý rozdiel je len pri vykresľovaní obrázka. Pre uloženie obrázka treba väčšiu pamäť, pretože množina bodov obrázku sa nedá definovať ako pri znaku. Vykresľované body znakov sú pevne zapísané vo vnútornej flash pamäti programu mikrokontroléra. Preto text zaberá menej bajtov. Pretože každý znak je kódovaný jedným bajtom a takýchto znakov môže byť 255. Na to plne postačuje vnútorná EEPROM mikrokontroléra s obsahom 128 bajtov. Zapojenie má vyvedené



Obr. 7. Ukážka namontovaného displeja na kolese bicykla

← Obr. 5 a 6. Predloha pre dosku s plošnými spojmi (45 x 200 mm) a osadzovací plánik

Niekoľko poznámok ku konštrukcii hodín z PE 1/08 s ATtiny2313

Nadšenie pre konštrukciu hodín bolo v mojom prípade umocnené tým, že len nedávno som sa náhodou dostal k „pokladu“ v podobe krabice digitrónov. Získanie dvoch sád súčiastok (vrátane 74141) a hotových dosiek s plošnými spojmi bolo otázkou jednej návštevy predajne J. Buček v Brne (veľmi oceňujem ich sortiment a prístup) a oba exempláre fungovali bez problémov na prvé zapojenie.

Po otestovaní autorom preloženého programu [2] (je plne funkčný) som chcel prísť k niektorým úpravám v zdrojovom kóde („klik“ po stlačení tlačidla, gregoriánsky kalendár, funkcia „snooze“ a pod.).

Na moje prekvapenie však mnou preložený nezmenený zdrojový kód nepracoval správne (prekladač AVR-GCC z aktuálneho balíka WinAVR 20071221). Po nejakej dobe skúmania preloženého kódu, ladenia v AVR Studiu a pátrania na webe sa mi príčiny problémov podarilo nájsť a odstrániť. S poznatkami by som sa rád podielil:

- Čakacie slučky (delay loops) je nevyhnutné implementovať pomocou knižničných funkcií (utils/delay.h) [4]. Prázdne slučky totiž aktuálna verzia prekladača so zapnutou optimalizáciou odstráni a zmení tak sémantiku kódu. Knižničné funkcie sú navyše

komfortnejšie - vstup priamo v ms/μs nezávisle od taktu (konštanta F_CPU) prispievajú k robustnosti a prenosnosti kódu a pri volaní s konštantou na vstupe zaberajú len pár bytov kódu (vkladajú sa inline).

- Globálne premenné, modifikované v interrupt handleri musia byť deklarované ako „volatile“ [3]. V opačnom prípade optimalizátor neočakáva, že môžu byť „asynchrónne“ modifikované a môže zmeniť zamýšľanú sémantiku kódu.

- 12 MHz je zbytočne vysoký takt. Pri tejto frekvencii vychádza veľká spotreba CPU zo zálohovacieho kondenzátora alebo akumulátora. Pre túto aplikáciu plne postačuje 32x nižší takt (375 kHz). Na jeden priechod interrupt handlerom s periódou 1 ms tak vychádza 375 taktov (minus režia), čo s rezervou postačuje (najdlhší reálny priechod trvá niečo cez 200 taktov). Výhoda je, že netreba meniť kryštál, stačí vhodne nastaviť preddeličku taktu (CLKPR) a príslušne znížiť nastavenie registra OCR1A časovača na 1/32 pôvodnej hodnoty. Spotreba CPU pri 12 MHz bola 6 mA pri 4,8 V na zálohovacom kondenzátore. Po úprave na 375 kHz klesla 7x – na 850 μA.

- V mojom prípade sa ukázalo vhodné zmeniť indukčnosť tlmivky v meniči

na 470 μH (lepšia stabilita zdroja 170 V).

Záujemcov o konštrukciu s ATtiny2313 si ešte dovoľím upozorniť na potrebu (okrem samotného naprogramovania) aj správne nastaviť konfiguračné bity (fuse bits), ktoré majú istú záľudnosť v tom, že sú negované [5, 6]. Ak si to človek neuvedomí, ľahko nakonfiguruje CPU na externý zdroj taktu, bez pripojenia ktorého sa potom omyl nedá napraviť a nezostane než začať bastliť multivibrátor...

Na záver by som rád ešte raz poďakoval autorovi za profesionálnu, skvele reprodukovateľnú konštrukciu a vďačný námet na experimentovanie. Upravený zdrojový kód pre WinAVR je opäť na <http://www.aradio.cz>, aktualizované verzie firmware sú k dispozícii na <http://cestmir.freeside.sk/projects/nixie-clock>.

Zdroje

- [1] Pechal, S.: Jednoduché hodiny s digitrony. PE1/2008, s. 18.
- [2] http://www.aradio.cz/programs/0801_nixie.zip (lattiny.zip/Clock.hex)
- [3] http://www.nongnu.org/avr-libc/user-manual/FAQ.html#faq_volatile
- [4] <http://www.nabble.com/Problem-with-delay-loop-td12936243.html>
- [5] <http://www.scienceprog.com/programming-avr-fuse-bits-oscillator-settings>
- [6] ATtiny2313 datasheet, <http://www.atmel.com/avr/>

Čestmír Hýbl
cestmir.hybl@gmail.com

vývody aj na externú EEPROM pre obrázok, ako aj vývody pre komunikáciu s počítačom cez sériový port.

Stavba a oživenie

Displej je postavený na jednostrannej doske s plošnými spojmi s rozmermi 45 x 200 mm. Dosku zhotovujeme fotocestou z predlohy na obr. 5 a vyleptáme v roztoku chloridu FeCl₃. Po zhotovení dosky najprv osadzujeme rezistory, kondenzátory a objímky pre integrované obvody podľa osadzovacieho náčrtu na obr. 6. Drôtové prepojky realizujeme drôtikmi zo strany súčiastok. Nemusia byť odizolované. Prepojky, ktoré idú medzi piny IO osadíme zo strany plošného spoja.

Problém môže nastať pri IO 4094, lebo sa vyrába vo viacerých variantoch. CMOS verzia IO, ktorá má na začiatku CD4094, je schopné dať len pomerne nízky prúd na výstup, čo nevyhovuje. Sú sice schopné pracovať pri pomerne širokom napájanom napätí 3 až 18 V, to však nevyužijeme. Ak kúpite verziu CMOS CD, rezistory pri LED prepojte drôtovými prepojkami. CMOS verzie obvodu označené 74HC4094 alebo 74HC4094 dokážu pracovať sice iba do 7 V, ale pre maximálny svit LED (20 mA) stačí napätie 5 V. Takže vyhotovenie displeja závisí aj od typu posuvného registra 4094. S obvody typu 74HC alebo 74HCT osadíme zrážacie rezistory pri diódach. Nakoniec treba k do-

ske prispájkovať jazýčkový kontakt relé. Použil som jazýčkový kontakt relé zo starého tachometra.

Keď už je doska osadená, prichádza na rad oživovanie a umiestnenie dosky na bicykel. Oživovanie by nemalo robiť problémy. Po pripojení 5 V na napájanie obvodu by LED nemali svietiť. Obraz sa začne vykresľovať po impulze na vstupe na porte RA1 mikrokontroléra.

Ak ani vtedy LED nezačnú poblikávať, treba sa sústrediť najprv na odstránenie skratov na doske s plošnými spojmi a na funkčnosť mikrokontroléra. Ak je to možné, zmeriame osciloskopom, či hodinový oscilátor kmitá. Ak nekmitá, tak zistiť príčinu. Po oživení môžeme displej pripevniť na koleso bicykla. Najskôr sa na vhodných miestach dosky vyvrtajú diery a prevlečú sa cez ne sťahovacie pásky. Pritiahneme ich o špice kolesa bicykla a snažíme sa dodržať vzdialenosť 10 cm od osy kolesa. Je to potrebné z dôvodu správneho vykresľovania. Jazýčkový kontakt relé umiestnime tak, aby bol pri priblížení k magnetu vzdialený nie viac ako 2 cm. Magnet umiestnime na vidlicu. Ďalšia otázka je, akú batériu použiť pri napájaní displeja. Dôležité je, aby batéria spĺňala požadované napájanie a aby jej hmotnosť bola čo najmenšia. Vhodné sú batérie z telefónov, pri väčšej hmotnosti batérie treba koleso vyvážiť. Odporúčam použiť 4 akumulátory NiMH typu AA a upevniť ich čo najbližšie

k osi. Najlepšie by bolo, aby ich osi boli rovnobežné s osou kolesa, tak, aby na nich pôsobila čo najmenšia odstredivá sila. Pri dlhodobom používaní treba myslieť aj na koróziu, preto je vhodné ošetriť plošný spoj dobrým lakom na plošné spoje.

Zoznam súčiastok

R2	100 Ω
R6	1 kΩ
R37	10 Ω
všetky ostatné rezistory pripojené k LED (32 ks) majú odpor od 0 do 100 Ω podľa typu LED a obvodov 4094	
C1, C3	18 pF
C4	100 μF
DZ1	Zenerova dióda 5V6, 1,3W
D1 až D32	LED 3 mm, farba podľa vkusu
IC1 až IC4	74HC4094 alebo CD74HC4094
IC6	PIC16F628A
X1	kryštál 20 MHz nízky

Naprogramované mikrokontroléry PIC 16F628A, uverejnená verzia programu, ktorá vykresľuje iba text ako na obr. 4 za 150 Sk, alebo plnú verziu so schopnosťou zadať si vlastný text prípadne obrázok z počítača za 280 Sk, možno objednať na adrese: Matej Baran, Nemcovce 82, 082 12 Kapušany, Slovenská Republika, e-mail: fubu@pobox.sk.

Kompresory dynamiky a některé obvody pro ně

Už dříve jsem psal o „uřvané reklamě“ a o „rozhozené kabelovce“, kdy pravidelně aspoň některý z programů má úroveň audio-signálu buď neskutečně nízkou, nebo je naopak příliš hlasitý, ale každý týden je to jiný program. Po delší době experimentování s různými obvody, MA151 počínaje a A202D konče, jsem došel k závěru, že „tudy cesta nevede“, neb zapojení obvykle nefungují přesně tak, jak mají.

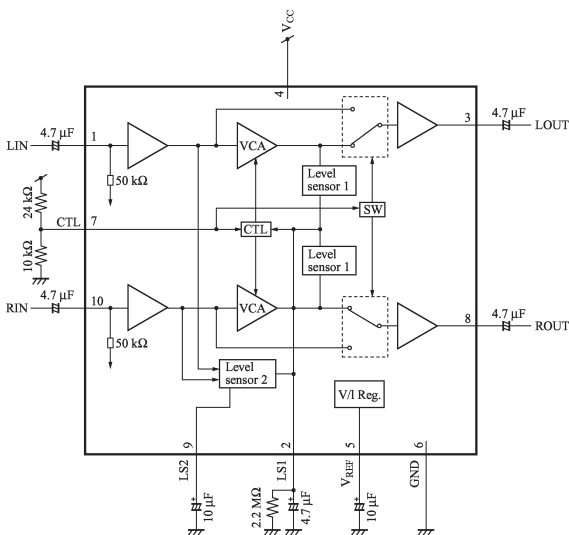
U MA151 je to malý dynamický rozsah, A202D (TDA1002) není o moc lepší, o poměrně hrůzném zapojení a komplikacích s tímto obvodem nemluvě. Navíc pokud není regulace obou kanálů spřažena, stává se, že každý kanál nastaví jinou úroveň a střed stereobáze začne popožíždět někde bokem, což působí dost divně a nepříjemně. (Zvláště pak u filmů, kdy se v jednom rohu obrazovky cosi šeptá a v druhém střílí kulomet nebo když režie vymyslí „úžasné efekty“ na podobném principu. Teoreticky by se při obzvláště špatném nastavení dvou na sobě nezávislých obvodů ALC s krátkou konstantou mohlo stát, že vlak projíždějící zprava doleva by byl pořád zvukově uprostřed.)

Začal jsem tedy hledat, co by se dalo použít, či lépe, zda není něco podobného již navrženo. Mimochodem, hledání není žádná radost, neb podle různých zvyklostí se kompresory někdy zaměňují s limity, někdy se jmenují ALC (čili Automatic Level Control), v USA pro změnu i AGC (Automatic Gain Control) a někde, aby to bylo ještě složitější, i AVC (Automatic Volume Control) - přičemž ty zkratky se často používají i pro jiné účely (např. u nás AVC pro vyrovnání zisku v mezifrekvenčních zesilovačích).

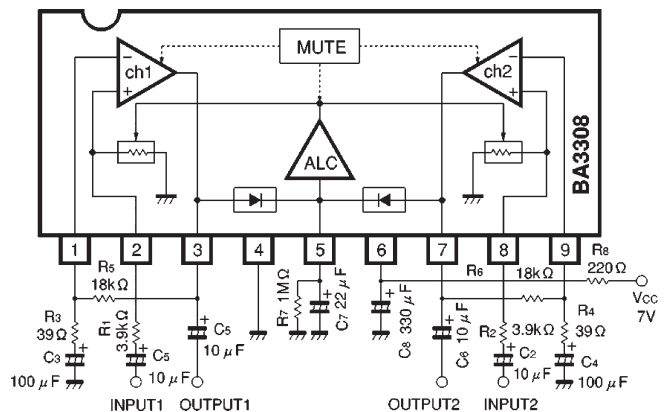
Po delší době jsem ale našel prakticky ideální obvod AN5285K (ovšem s neideální dostupností a cenou: zatím mi ho nabídl pouze servis Panasonicu v Brně na Křenové za 360 Kč bez daně). Na druhé straně se u něj nic nenastavuje, má jen 9 vývodů a velmi dobré parametry. Výhodou je i poměrně velký rozsah napájecích napětí od 8,5 do asi 14 V, které není problém získat a v případě stavby jako „externí zařízení“ obvod nebude patrně vyžadovat stabilizované napájení. Obvod je ostatně určen právě pro televizory a videa, a podle popisu má vyrovnávat to, co po něm chceme, a nahrazovat tak práci zvukafů v televizi domnívajících se, že reklamy a upoutávky musí řvát jako postřelená kráva, případně opravářů „kabelovek“, kteří jsou názoru, že „pokud ten zvuk jde, tak je to dobrý“. Z údajů vyplývá, že obvod lze do jisté míry regulovat napětím na vývodu 7, kde lze též vypnout řízení úrovně. Obsahuje také funkci zeslabení signálu, nastane-li situace, že na vstupu „nic není“ (pod 20 mV) a zesiloval by se pouze šum. Tato funkce však není „mute“, čili signál se neumlčí, pouze se přepne mimo obvody ALC a tím se zabrání zvětšení zisku a tím i šumu na maximum. Za velkou výhodu považuji

to, že podle všeho není opravdu nic potřeba nastavovat, neboť maximální úroveň vstupního signálu, který obvod ještě zpracuje bez zkreslení, je 2,8 V. Zapojení je tak jednoduché, že k němu myslím není co dodat, snad jen to, že časovou konstantu obvodu lze nastavit kombinací kondenzátoru a rezistoru připojenou k vývodu 2 podle vašich potřeb.

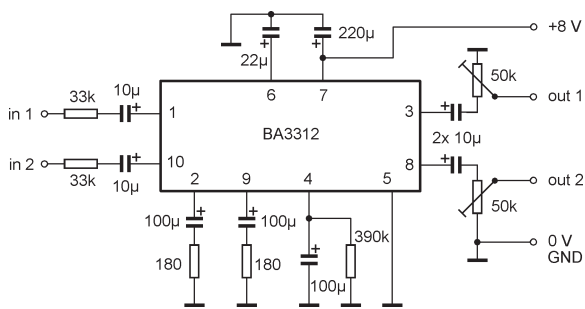
Jelikož je cena obvodu vysoká, zkoušel jsem najít i jiné alternativy. Vhodných obvodů jsem našel hned několik, přičemž část z nich na našem trhu zatím (nebo už?) není. Pro zajímavost jsou to: KA2224, KA7226, TDA7284, TDA2054M, AN7312, KA22241C, S1A0241A01, BA3306 a BA3308. Jejich katalogové listy a obvykle i aplikační zapojení s plošným spojem najdete např. na internetu [1]. Problém je, že většina z nich je určena pro magnetofony, a tak je potřeba jejich zapojení různě upravit. Krom toho nemají funkci zeslabení signálu, pokud nedosahuje určité úrovně. (Zdá se, že tohle neumí žádný - AN5285K totiž přepíná signálovou cestu a obvod „mute“ u BA3312 a 3308 má jiný účel a souvisí s jejich zapojením v magnetofonech.) To může být za určitých okolností problém, neboť v pauzách, „kdy se nic neděje“, se bude zvětšovat šum. Na druhé straně například obvod BA3312 je snad možné běžně objednat v Televizní službě Nova Ostrava (stejně jako BA3308 který je podobný) a počet součástek není o moc větší jak s AN5285K. Rozsah napájecích napětí je ještě větší, od 4,5 do 16 V, ovšem už ne tak rozsah vstupních napětí. Pokud jde o funkci zmenšení šumu při vstupu bez signálu, byl by to zde asi problém. Jedná jednoduchá cesta je použít další zesilovač a usměrňovač ze vstupů signálů, který by daný komparátor spínající umlčení řídil. To má smysl asi jen tehdy, pokud použijete indikátory vybuzení, neboť ty dotyčny zesilovač patrně budou potřebovat ke správné



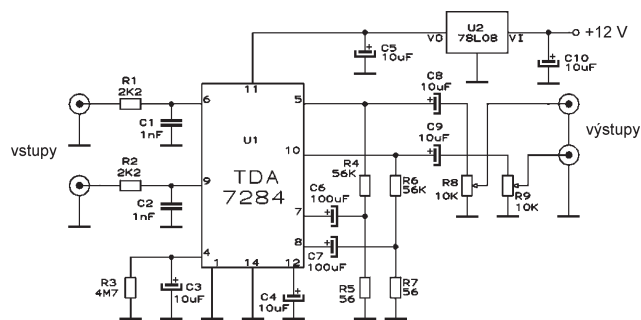
Obr. 1. Katalogové zapojení obvodu AN5285K



Obr. 2. Katalogové zapojení zesilovače s ALC s obvodem BA3308



Obr. 3. Zapojení kompresoru s BA3312



Obr. 4. Zapojení kompresoru s TDA7484

funkci taky. Obvody BA33xx lze často nalézt ve šrotech starých magnetofonů či „věží“ levnější výroby a tady bývá výhoda v tom, že tento obvod vadný nebývá a nachází se obvykle někde na desce sám v koutku, takže pak lze kus desky vyříznout a nemusíme stavět prakticky nic! Doporučuji však prohlédnout a změřit elektrolytické kondenzátory, zda nejsou vyschlé, a nastavit si delší konstantu doběhu řízení dynamiky, protože u levných magnetofonů bývá velice krátká. V mém případě jsem vyměnil kondenzátor 33 µF za 100 µF, čímž jsem „doběh“ prodloužil asi na 20 sekund.

Oproti mnou dříve popisovaným limitérům s MA151 má BA33xx jednu výhodu, a to že se nedá tak snadno přebudit (přebuzené MA151 dost škarově zkreslují) a vyrovnání hlasitosti mezi různými programy je u TV velice dobré. Na druhé straně limity nezvětšují zesílení na takovou úroveň, aby v pauzách vystupoval šum pozadí či jiné nepřijemné zvuky – např. můj DVD Samsung V6600 při „stopnutí“ přehrávání DivX disku produkuje jakési škrábání a praskot, jako by v reprobodně bydlely myši, a to do doby, než „naběhne“ umlčení výstupů v něm samém, což však trvá dlouho (a ke všemu se umlčení neprojevuje v modulovaném A/V signálu do TV přes anténu).

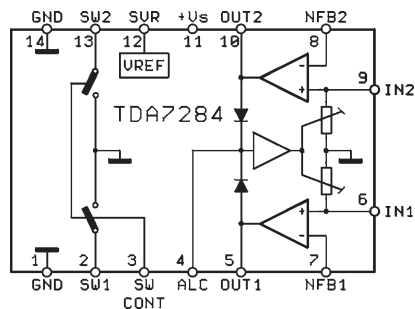
Jiným obvodem, vhodným pro slabší signály je TDA7284, nejlépe rovnou v zapojení podle EA4NH z roku 2001 - schéma je od EA4NH. Zapojení je také jednoduché, avšak obvod je mnohem víc citlivý na přebuzení než obvody BA33xx a ke všemu má tendence nakmitávat, pokud se mu na vstupech objeví nějaký vf signál. Proto jsou kondenzátory s kapacitou 1 nF zapojené na vstupech proti zemi nutné a musí být keramické. Výhodou obvodu by mohly být spínače, které obvod obsahuje a které mají výstupy na pinech 2 a 11 a ovládní na vývodu 3. Ty by bylo možné použít pro umlčení či omezení signálu na výstupu při malém či žádném signálu na vstupu, zapojení by však vyžadovalo další zesilovač a komparátor pro jejich spínání.

Kompresor možná někdo bude chtít doplnit indikátorem vybuzení, špiček

či podobně. Nejjednodušší cesta je využít často popisovaná zapojení s „budíky“ (shodná zapojení, jako jsou indikátory vybuzení v magnetofonech) a přepínat je mezi vstupem a výstupem. Mechanicky ideální je, pokud někde najdete staré zdvojené indikátory např. z polských magnetofonů M531S nebo M1417S. Jinou možností jsou zapojení s komparátory, např. s LM339 (ovládá 4 LED, čili by mohl indikovat maximální vybuzení jak na vstupech, tak na výstupech pro každý kanál a vstup či výstup jednou LED). Podobná zapojení byla již mnohokrát popsána jak v AR, tak PE a jinde. Jenom bych snad dodal, že signál pro indikátory by se měl odebírat na konektorech, čili před (na vstupu) či za (na výstupu) rezistory. Kompresor by měl být přítom nastaven tak, aby při vstupním napětí asi 700 mV bylo na výstupu zase 700 mV a indikátory by měly tedy ukazovat na vstupu i výstupu stejný údaj. Pro správnou funkci komparátorů bude třeba stabilizované napájení.

Desky s plošnými spoji neuvádím, protože není jasné, jaké součástky se vám podaří sehnat. Zapojení jsou navíc tak jednoduchá, že vcelku doporučuji postavit je na univerzální desce. Ono to také vyjde obvykle levněji než návrh a výroba jednoho kusu desky specializovanou firmou. Pokud máte obavy „začít hned něco pájet na desku“, nakreslete si pohled shora na integrovaný obvod a součástky na čtverečkovaný papír (pro větší přehlednost) a zapojení pak zkontrolujte podle schématu a hlavně podle toho, kam a na co vede „která noha IO“ při pohledu na desku ze strany součástek!

Pokud máte zájem o zapojení limitru např. s operačními zesilovači a tranzistory J-FET, najdete jedno zajímavé například na webu [2] a materiál na ně je u nás (nebo jeho ekvivalenty) prakticky dostupný. Avšak i u tohoto zapojení zůstane problém, co se signálem, když „tam skoro není“, protože limity limitují od určité hranice, často poměrně vysoké, a limiter má poněkud odlišnou funkci než zesilovač s ALC. U limitru zůstanou slabé signály slabé, zatím co silné jsou sice omezeny, ale rozsah, kdy obvod



Obr. 5. Blokové zapojení obvodu TDA7284

nezkresluje (např. u MA151), je tak malý, že je veliký problém trefit se do rozsahu, kdy to „nějak funguje“. Rozdíly úrovní audiosignálu v našich kabelových televizních programech bývají katastrofální. Pro ukázkou: v „kabelovce“ Karneval (nyní UPC) v Brně je celkem běžné, že např. reklamy či upoutávky na CS Filmu vybudí indikátory na videorekordéru JVC HR-J627MS do +4 až +6 dB, zatím co jiný kanál má úroveň v průměru -15 dB, a to trvale, což bývá „vylepšováno“ zvukem na slovenské TV, kdy jeden kanál má úroveň asi -5 dB a druhý asi 15 dB, takže moderátorka nesedí „v obrazovce“ ale metr vedle vlevo v koutku jako myš. To je už katastrofa, ač běžná. Podotkl bych, že v tomto případě nepomůže zesilovač s ALC ani s obvodem AN5285K či BA33.., museli byste použít nezávislé obvody pro každý kanál, aby se jejich úroveň vyrovnala, což, jak jsem už psal v úvodu, jindy zase způsobí posouvání středu stereobáze. Jedinou cestou by snad mohl být přepínač, kterým by se řízení ALC u obou obvodů buď spojilo, nebo rozpojilo podle toho, co „za hrůzu“ potřebujeme upravit. Bohužel pro tyto situace není řešení jiné, než použít některý z popsaných obvodů a zapojení upravit podle vlastní situace. Doufám tedy, že vám moje návrhy a zkušenosti alespoň nějak pomohou.

-jse-

Odkazy

- [1] <http://www.alldatasheet.net/>
- [2] <http://sound.westhost.com/project67.htm>
- [3] <http://www.krysatec-labs.benghi.org>

O účinnosti antény (2)

Jindra Macoun, OK1VR

V první části článku (PE 1/2008) jsme se zabývali odporovými ztrátami anténních vodičů, tzn. vlivem materiálu vodičů na vyzařovací účinnost antén. Účinnost mohou také ovlivnit vlastnosti anténních izolátorů. Zvláště při užití vyšších, řádově kW výkonů (což dnes není na amatérských pásmech neobvyklé), je namístě věnovat konstrukci izolátorů pozornost, a to nejen z hlediska ztrát, ale i jejich elektrické pevnosti (průbojnosti). Je to tématem tohoto článku.

Při napájení antén malými výkony jsou rozměry aktivního anténního vodiče ovlivněny pouze mechanickými podmínkami. Avšak již při středních výkonech musí být brány ohledy na napěťové poměry na anténě, zvláště ve vyšších výškách (nadmořských). Čím větší průměr vodiče, tím nižší napěťový gradient při stejném výkonu a menší možnost různých ztrát, včetně ztrát ionizačním srše-ním (koronou) a přeskoky. Napěťové poměry, především na vysokonapěťových bodech na koncích antény závisí na vstupním výkonu, na výšce antény nad zemí, a na průměru anténního vodiče. Výška antény ovlivňuje vyzařovací odpor a tudíž i anténní proud a napětí.

Dále uvádíme typický příklad postupu, při kterém se počítají potřebné veličiny.

Maximální vf napětí na anténě

vypočteme jednoduchou metodou, přijatelnou pro návrh a konstrukci antén pro amatérské účely.

Využijeme k tomu rezonanční anténu, půlvlnný dipól z Cu vodiče o průměru $d = 2$ mm a délce $l = 40$ m na kmitočtu $f = 3,65$ MHz.

Prakticky stejný zářič byl použit u dřívě probíraných směrových a impedančních vlastností antén Windom, OFC dipólu a G5RV [1].

Zatím budeme uvažovat anténu ve volném prostoru, takže účinnost vyzařování bude určena pouze ztrátami ve vlastní anténě, tj. dielektrickými ztrátami izolantů a dřívě diskutovanými odporovými ztrátami vodičů. Tzn. ztrátami, které již dále nelze jinak (např. nadzemní výškou, průzpůsobením aj.) ovlivnit.

Z předchozích částí víme, že vstupní impedance Z_a rezonanční antény bude mít jen reálnou složku R_a , představující vyzařovací odpor R_v . Reaktance jX_a bude prakticky nulová.

Ve volném prostoru a při malém průměru vodiče (tzn. velké štíhlosti antény) se bude R_a blížit hodnotě 73Ω .

$$Z_a = R_a \pm j0 = R_v = 73 \Omega \quad (6)$$

Při vf výkonu $P_i = 1000$ W pak „poteče“ do antény proud I_a

$$I_a = (P_i/R_a)^{1/2} = (1000/73)^{1/2} = 3,7 \text{ A} \quad (7)$$

Tento vf proud se rozloží sinusově podél antény, s minimem na virtuálních koncích, které jsou od sebe vzdáleny $\lambda/2$, leží tedy poněkud za skutečnými konci antény, jejíž fyzická délka je zkrácena koeficientem 0,97, a činí 40 m. Maximum vf proudu je uprostřed antény.

Vf napětí má pak průběh velmi blízký kosinovému, s maximy na koncích antény a s minimem uprostřed.

Podél antény tak vznikne stojatá vlna, která se vytvoří z postupné vlny a vlny odražené od konců antény. (Nezaměňujeme ji ale se stojatou vlnou na nepřizpůsobeném napájecím vedení.)

Známe tedy průběh napěťového (i proudového) rozložení, ale nikoliv jeho velikost E_a na svorkách antény – na svorkovém izolátoru, a jeho maximální velikost $E_{a \max}$ na koncích antény – na koncových (závěsných) izolátorech.

$E_{a \max}$ na konci dipólové antény vypočteme z činitele stojaté vlny S_a podél antény (nikoliv z ČSV na anténním napájecím) a vstupního napětí E_a na svorkách antény

$$E_{a \max} = S_a E_a \quad (8)$$

E_a je napětí na svorkách antény, určené součinem vstupní impedance Z_a , resp. rezistance R_a a proudu I_a . Podle (7) víme, že při vf výkonu 1000 W je $I_a = 3,7$ A.

Takže

$$E_a = I_a Z_a = I_a R_a = 3,7 \cdot 73 = 270 \text{ V} \quad (9)$$

Zbývá určit činitele stojaté vlny S_a na uvažovaném půlvlnném dipólu, který můžeme principiálně považovat za čtvrvlnné, otevřené, postupně se rozevírající symetrické vedení [2, 3, 4], pro jehož vlnovou (charakteristickou) impedanci Z_{a0} platí vzorec (4, 5).

$$Z_{a0} = 276 \log 2l/d \quad (10)$$

kde l je délka a d průměr vodiče antény ve stejných rozměrových jednotkách.

Po dosazení zvolených rozměrů dostáváme vlnovou impedanci $Z_{a0} = 1270 \Omega$.

Dále postupujeme stejně jako při výpočtu poměrů na čtvrtvlnném symetrickém vedení s vlnovou impedancí Z_{a0} , zakončeném (resp. zatíženém) pouze vyzařovacím odporem R_v .

Nejprve vypočteme činitel odrazu K_a

$$K_a = (Z_{a0} - R_v)/(Z_{a0} + R_v) = (1270 - 73)/(1270 + 73) = 0,89 \quad (11)$$

Z toho pak činitel stojaté vlny S_a na anténě

$$S_a = (1 + K_a)/(1 - K_a) = (1 + 0,89)/(1 - 0,89) = 17,18 \quad (12)$$

Hledané $E_{a \max}$

$$E_{a \max} = E_a \cdot S_a = 270 \cdot 17,18 = 4640 \text{ V} \quad (13)$$

je vlastně vf napětím mezi oběma konci antény. Na každém konci symetrické horizontální antény – dipólu, je pak proti zemi poloviční napětí, $E_{a \max}/2$.

Tímto vf napětím je také potenciálně ohrožen každý, kdo by se za provozu antény na konci dotýkal.

Snížením výkonu, např. na desetinu původní hodnoty, tzn. na 100 W, se vypočtené $E_{a \max}$ nezmenší desetkrát, ale ve shodě se vzorcem (7) jen na $1/10^{1/2}$, resp. na $1/\sqrt{10} = 0,316 E_{a \max}$, tj. na 1467 V.

Z této stručné úvahy o napěťovém namáhání koncových izolátorů vyplývá, že při daném výkonu závisí vf napětí:

- Na vlnové impedanci antény, tzn. na štíhlosti anténního vodiče. Čím je anténní vodič tenčí a delší, tím vyšší je vlnová impedance antény a vf napětí na jejím konci. Napěťové namáhání izolátorů je proto vyšší na nižších kmitočtech.

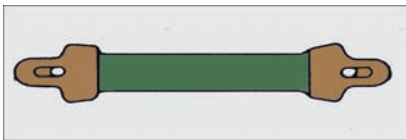
- Na poměru Z_{a0} a R_v . Čím vyšší činitel odrazu K_a (tzn. bližší jedné), resp. čím větší rozdíl je mezi R_v a Z_{a0} , tím vyšší je vf napětí na konci antény.

Izolátory

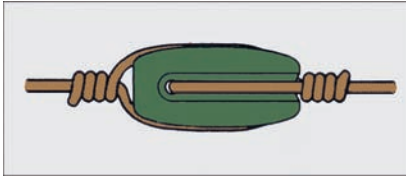
Anténním izolátorem se rozumí vhodné těleso, které např. dělí dipólovou anténu v místě napájení na dvě části, popř. odděluje aktivní anténní vodič od upevňovací či závěsné konstrukce. Aktivní anténní vodič se zavěšuje mezi opěrné (zá-



Obr. 1. Tento dekorační QSL-lístek, který jsme dostali za spojení s Danem, OK1HRA, ukazuje, že i tak technická záležitost, jakou je anténa, má v sobě kus poezie



Obr. 2a. Tahový izolátor, zpravidla keramický, se vyznačuje malou kapacitou mezi závěsnými oky



Obr. 2b. Klasický vajíčkový porcelánový izolátor je dnes spíše předmětem sběratelského zájmu. Mezi radioamatéry však je stále populární. Větší kapacita mezi anténním a kotevním vodičem při obvyklém „propleteném“ upevnění může nepříznivě ovlivnit vlastnosti antény, není-li omezena dalšími „sériovými“ izolátory. Záměnou průvlačných ok se kapacita izolátoru podstatně zmenší. Tím se však také zmenší jeho pevnost, protože těleso izolátoru je pak namáháno tahem a nikoliv tlakem, proti kterému je výrazně odolnější. Vyšší je naopak jeho napěťová odolnost (průbojnost)

věsné) body pomocí tahových izolátorů (obr. 2a). Pro malé a lehké antény se obvykle používá porcelánových izolátorů vajíčkových (obr. 2b), které se uplatní i při dělení kotevních lan na menší „nerezonanční“ úseky tak, aby kotevní lana svým vyzařováním neovlivňovala elektrické vlastnosti antény. Oblíbené a vyhovující jsou také lehké, amatérsky zhotovené páskové izolátory z kuprexitové podložky (tzn. bez naplátované Cu fólie).

Anténní izolátor je v podstatě kondenzátor s pokud možno minimální kapacitou (C_i), jehož dielektrikem je vhodný izolační materiál. Charakterizují jej vlastnosti mechanické (rozměry a tvar, tvrdost, pevnost, navlhavost) i elektrické (kapacita C_i , ztrátový činitel dielektrika, elektrická pevnost, resp. průrazné (přeskokové) napětí a relativní permeabilita dielektrického materiálu). Má se ovšem počítat i se znečištěním (prachem, a zvláště pak kouřovými zplodinami) a vlhkem, které ztráty na izolátoru zvyšují, i když nijak významně. Z tohoto hlediska je důležitá i povrchová úprava (např. glazura) izolátoru.

Průrazné napětí izolátoru je napětí destruktivní, při kterém je izolátor zničen. Předchází mu napětí ionizační, kdy dochází k ionizaci na povrchu, popř. v dutinách dielektrika kondenzátoru – izolátoru. Projevuje se náhlým zvětšením ztrát, což je příznakem počínající destrukce dielektrika.

Elektrické vlastnosti izolátoru – kondenzátoru odvozujeme z náhradního paralelního zapojení ideálního (tj. bezztrátového) kondenzátoru o kapacitě C_i a rezistoru R_i , reprezentujícího ztráty v dielektriku.

Ztrátový činitel $tg\delta$ dielektrika je obvyklý způsob vyjádření ztrát v dielektriku kondenzátoru. Je-li dielektrikum dokonale, protéká kondenzátorem vf proud, který o 90° předbíhá vf napětí. Při ztrátách se tento úhel zmenšuje. Úhlový rozdíl od původních 90°, značený δ , se nazývá úhel

dielektrických ztrát. Činitel ztrát je pak definován jako $tg\delta$. Pro hodnotu paralelního ztrátového odporu R pak platí:

$$R_i = 1/(2\pi f C tg\delta) \quad (14).$$

A pro přibližný výkon ve wattech, ztracený v takovém kondenzátoru lze použít vzorce:

$$L = E_a^2 2\pi f C tg\delta \quad (15),$$

kde E_a je napětí na izolátoru, C_i je kapacita kondenzátoru ve F(!) a f je kmitočet v Hz(!).

Dosadíme-li pro výpočet ztrátového odporu R_i svorkového izolátoru „naše“ hodnoty $f = 3,65 \cdot 10^8$ Hz, za C poměrně velkou kapacitu 10 pF, tj. $1 \cdot 10^{-11}$ F, a $tg\delta = 100 \cdot 10^{-4}$ (plexisklo, porcelán, skelný laminát apod.), dostaneme $R_i = 434$ kΩ, na kterém se ztratí pouze 0,17 W.

Potvrzuje se tím, že na nízké impedanci horší vlastnosti izolátoru neovlivňují účinnost antény.

Výhodnější je vyjadřovat ztráty L_i v % přivedeného výkonu. Ztráty jsou tak vyjádřeny stejným způsobem jako ztráty ve vodičích. Po přepočtu na dB se pak mohou všechny ztráty jednoduše sčítat. Předpokládá se však znalost impedance Z (vedení, antény) v místě izolátoru.

Pro výpočet ztrát pak platí

$$L_{\%} = 2\pi f C Z tg\delta \cdot 100 \% \quad (16).$$

(Číslování vzorců v tomto článku navazuje na číslování z první části v PE 2/08.)

Ztráty jsou při dané kvalitě izolátoru a daném kmitočtu přímo úměrné kapacitě

a impedanci. Na nízké impedanci, zpravidla na svorkách nízkooimpedančního napáječe, koaxiálního kabelu, jsou téměř vždy zanedbatelné. Na konci antény, tzn. na vysoké impedanci mohou dosahovat značných hodnot i při malých kapacitách izolátorů.

Sériovým uspořádáním několika izolátorů oddělených izolačními úseky, popř. jen izolačními závěsnými lany se ztráty omezí.

Výpočet a posouzení ztrát na vysoko- napěťových místech antény zmíníme v příštím čísle PE.

Charakteristické vlastnosti, tzn. relativní permeabilitu ϵ_r a ztrátový činitel $tg\delta$ obvykle používaných izolačních materiálů uvádí tab. 1.

Literatura

- [1] Macoun J., OK1VR: O vícepásmových anténách. PE 2 až 9/2007.
- [2] Brückmann, H.: Antenne, ihre Theorie und Technik. Verlag Hirzel, Leipzig, 1939.
- [3] Procházka, M.: Antény. Encyklopedická příručka. BEN-Technická literatura, Praha (3. doplněné vydání).
- [4] Laport, E., A.: Radio Antenna Engineering.
- [5] Ikrényi, I.: Amatérské krátkovlnové antény. VTEL, Bratislava 1972 (2. doplněné vydání).
- [6] Macoun, J., OK1VR: Izolační (dielektrické) materiály v konstrukci antén. AR B 1/1984.

Tab. 1.

Dielektrický materiál	ϵ_r	$tg\delta \cdot 10^{-4}$	Chemický název
Keramika (kalit)	6,5	10	
Sklo	3,8 ÷ 5,2	20 ÷ 100	
Skelný laminát	3,3	90	
Porcelán	5 ÷ 9	60 ÷ 140	
Přůžka silikonová	3 ÷ 8	75 ÷ 150	
Přůžka tvrdá	2,5 ÷ 3,5	150 ÷ 200	N
Překlička suchá	1,7	200 ÷ 700	N
TEFLON	2,1	1,5 ÷ 5	polytetrafluoretylén
PE	2,3	2 ÷ 3	polyetylén
KRASTEN (trolitul)	2,4 ÷ 2,6	4 ÷ 7	polystyrén
UMAPLEX (plexisklo)	2 ÷ 3,2	60 ÷ 200	polymethylmetakrylát
SILON	2,84	200 ÷ 400	polyamid
NYLON	2,84	120	polyamid
PVC novodur	2,82	300	polyvinilchlorid tvrdý
PVC novoplast	4 ÷ 8	160 ÷ 700	polyvinilchlorid měkký
UMACEL (celuloid)	5,6 ÷ 6,5	200 ÷ 900	nitrát celulózy
ChS POLYESTER	3,24	72	polyester pryskyřice
ChS EPOXI	3,84	18	epoxidová pryskyřice
Parafin	2,25	2	
Vosk včelí	2,38	50 ÷ 100	
Sněh prachový (-6 °C)	1,26	4,2	
(-20 °C)	1,2	2,9	
Led (-12 °C)	3,2	9	
Voda	80	1500	

Poznámky k tab. 1:

- Tabulka je rozdělena na čtyři části. Položkami první části jsou běžné materiály. Dále jsou to plastické hmoty i s jejich chemickými názvy. Písmenem N jsou označeny materiály více navlhavé. Navlhavost se vyjadřuje v procentech váhového přírůstku hmotnosti izolátoru. Měla by činit méně než 1%.
- Parafin, popř. včelí vosk jsou hmoty zalévací, kterými se mohou chránit dutiny ochranných krytů na svorkách antén s různými anténními obvody.
- Také led, ale zejména voda mění vlastnosti izolantů, zvláště pak pronikne-li do ochranných krytů. Nejlepší ochranou není co nejdokonalejší „vodotěsná“ konstrukce ochranného krytu, ale otvory v jeho nejnižší části, odkud kondenzovaná i zateklá voda odtéče.



POČÍTAČE a INTERNET

Rubriku připravuje ing. Alek Myslík, INSPIRACE, alek@inspirace.cz



TrueCrypt

KeePass

HESLA A SOUBORY V BEZPEČÍ

Čím více vstupuje používání počítače k různým nejen zábavným činnostem do našeho života, tím důležitější je zabezpečení všech údajů, které v počítači uschováváme, a to nejen před ztrátou nebo zničením, ale i před neuzítím. Jde hlavně o dokumenty obsahující osobní údaje a informace, které bychom neradi, aby kdokoliv cizí znal, a pak o nejrůznější hesla, umožňující přístup k bankovním účtům, komunikačním i jiným službám, předplaceným informacím ap.

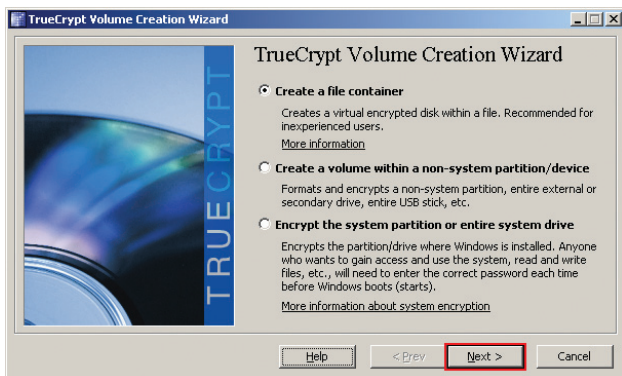
K dispozici na Internetu i na trhu je mnoho nejrůznějších způsobů, programů a aplikací jak (a jak dobře) si svoje soukromí v počítači zabezpečit. Některé jsou zdarma, jiné za dost peněz. V tomto článku vás chceme seznámit se dvěma programy – jeden je k zabezpečení souborů, druhý k ukládání hesel. Jsou to programy vyvíjené svými autory již mnoho let, s dostupnými zdrojovými kódy (*Open Source*), tedy pod kontrolou veřejnosti, a oba mají doposud od uživatelů i odborníků jen dobré reference. A oba jsou zadarmo. Jsou to programy *TrueCrypt* a *KeePass*.

TrueCrypt

TrueCrypt je softwarový systém pro tvorbu a používání průběžně a trvale šifrovaných úložných prostorů (virtuálních disků), které počítač vnímá jako pevné disky (pod zvoleným písmenem se také jako pevný disk objeví v souborovém manažeru). Šifrování a dešifrování probíhá automaticky a průběžně, tzv. *on-the-fly* (něco jako české „za pochodu“), v operační paměti (RAM) počítače, a je velmi rychlé, takže z toho plynoucí zdržení prakticky nelze postřehnout. Data z takto zašifrovaných úložišť

se nikdy neocitnou v čitelné podobě na pevném disku počítače (ani v různých dočasných souborech). Zašifrovaný je celý souborový systém uložení, tedy nejen uložené soubory, ale i jejich názvy, názvy adresářů, volný prostor a veškeré další provozní údaje.

Se soubory lze přitom (při spuštění *TrueCryptu* a „namontovaném“ úložišti) pracovat úplně stejně, jako se soubory na běžných pevných discích, lze tedy i běžným způsobem kopírovat nebo přesunout soubor z běžného disku na zašifrovaný nebo naopak. I když všechny šifrovací operace probíhají



Jednoduchou instalací virtuálního disku vás provede průvodce

v paměti RAM, nevyplývají z toho žádné mimořádné nároky na paměť a znamená to, že musí být celý soubor současně v RAM (lze tak na zašifrovaný disk ukládat např. i nahrávky videa).

Vytvořený virtuální disk je na pevném disku uložen buď jako soubor (libovolně pojmenovaný), nebo může být takto využít kterýkoliv celý oddíl (*partition*) pevného disku, popř. dynamický oddíl v systému NTFS. Obě verze lze samozřejmě vytvořit (uložit) i na externím disku, včetně flash paměti USB. Při uložení jako soubor je tedy zřejmé, že takových virtuálních disků si lze vytvořit neomezené množství. Aby byly v počítači přístupné, musíte je pak nejdříve programem *TrueCrypt* „namontovat“ (*mount*) (k tomu potřebujete znát přístupové heslo). Namontovat a používat můžete i více virtuálních disků současně (pokud vám stačí písmena...).

Virtuální disk se nejen tváří jako běžný pevný disk, ale lze jej naformátovat libovolným souborovým systémem (FAT16, FAT32, NTFS, ext3 ap.) a disk lze i běžným způsobem defragmentovat přímo z Windows.

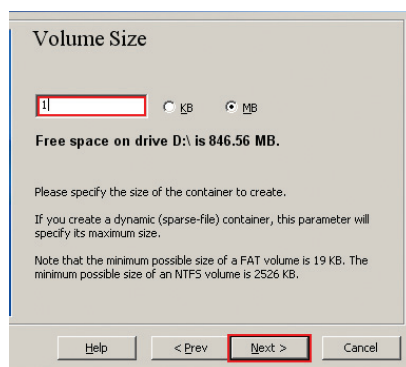
Pro šifrování je v programu *TrueCrypt* k dispozici několik algoritmů (AES, *Serpent*, *Twofish*) a lze je i mezi sebou kombinovat.

Přístup k virtuálnímu disku je chráněn heslem (pokud vás žádné dostatečně „silné“ nenapadne, program vám nabídne i jeho vytvoření). Dále může být přístup chráněn i tzv. *přístupovým souborem* – to může být jakýkoliv vámi zvolený soubor umístěný na libovolném (v daný okamžik počítači přístupném)

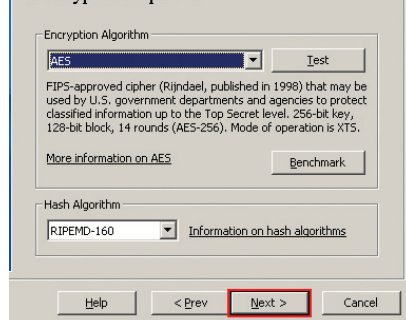


místě. Takových souborů může být i více, a lze je používat buď samostatně, nebo v kombinaci s heslem. Výraznou ochranou virtuálního disku je i skutečnost, že soubor, který ho obsahuje, lze libovolně pojmenovat. Jeho název může tedy budít dojem, že jde o video nebo fotografii, a bude (pro nezavěšeného) velmi těžké takový soubor v počítači vůbec najít (je to samozřejmě rovněž i nevýhoda, pokud nemáte dobrou paměť, nenajdete ho pak ani vy sami).

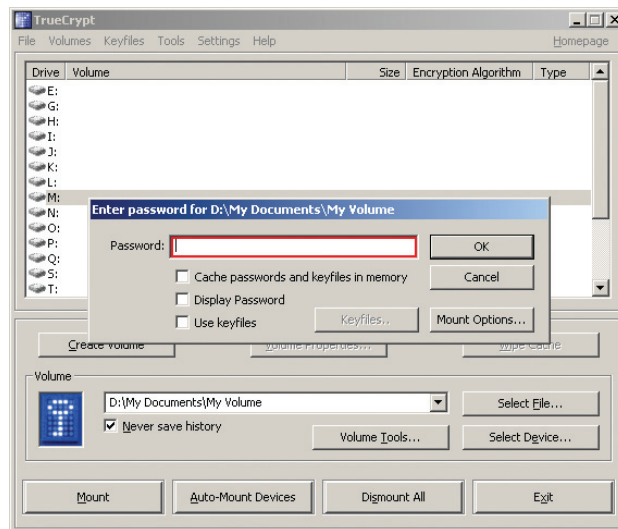
Pokud vytvoříte virtuální disk z celého diskového oddílu (ať již na pevném disku nebo na externím USB flash disku), není žádným způsobem jeho existence zjištělná. Při podrobném zkoumání příslušné části disku nelze najít nic, co by ji odlišovalo např. od smazaného nebo nepoužitého oddílu.



Encryption Options



... jeho velikost a způsob šifrování ...



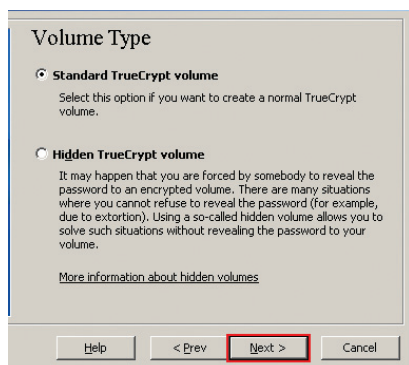
V tomto okně se pohodlně montují/demontují virtuální disky

Pro totální utajení je zde pak možnost vytvoření skrytého virtuálního disku uvnitř jiného virtuálního disku. Můžete to využít např. u přenosných pamětí, pokud se bojíte, že by vás někdo mohl donutit k prozrazení hesla k jejich „otevření“ pomocí *TrueCryptu*. Máte-li v první, z vašeho pohledu „méně tajné“ části informace, které jste ochotni oželeť, můžete si pak do další, supertajné, uložit ty opravdu důležité informace, k a nikdo nemůže žádným způsobem zjistit, jestli tam nějaká taková další zašifrovaná část vůbec je nebo není. Nejvýše vám může celý disk smazat – tím sice o informace přijdete (jistě je máte někde zázalohované), ale nikdo je nezíská.

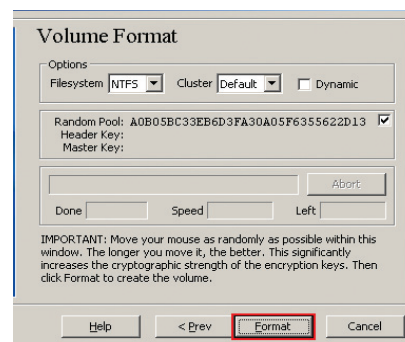
Zašifrovat lze od poslední verze programu i celý systémový disk počítače, tj. disk, na kterém běží operační systém. A lze to udělat dokonce za běžného chodu počítače, aniž by cokoliv bylo ohroženo případným přerušením, vypnutím, „zatužením“ počítače ap. V současnosti umí *TrueCrypt* takto zašifrovat celé operační systémy *Windows XP*, *Windows Vista* a *Windows Server 2003* (32 i 64 bitové verze).

Jak bylo uvedeno v úvodu, program *TrueCrypt* se zdá být jedním z nejbezpečnějších dostupných prostředků svého druhu, neexistuje na něj zatím žádná negativní reference.

Na závěr této stručné informace uvádíme, co o programu *TrueCrypt* (již



Postupně nastavíte typ virtuálního disku ...



...a zvoleným způsobem ho naformátujete

dříve) napsal jeden z našich předních kryptologů, Vlastimil Klíma (celý článek viz www.root.cz/clanky/truecrypt-profesionalni-ochrana-dat-zdarma/):

„Naše zpráva říká: používáme *TrueCrypt* v určitém módu a zdá se nám to kryptograficky skvělé a velmi bezpečné. ... Vzali jsme *TrueCrypt* verzi 4.3a a pod *Windows XP* na (4 GB) USB flash disku vytvořili šifrovaný disk o velikosti 3 GB v rámci jednoho souboru (1 GB jsme nechali na otevřená data). Zkontrolovali jsme, že zdrojový kód *TrueCryptu* odráží to, co je pro tento případ popsáno v dokumentaci, a neobsahuje žádná zadní vrátka. Máme tak jistotu, že naše data, uložená na flash disku, jsou opravdu dobře chráněná. Pro úplnost dodáváme, že na USB flash disku v pohodě zálohujeme veškerá cenná data archivní (15 let) i aktuální. Máme tak vyřešeno polovinu zálohování a ochranu, dokonce fyzickou, neboť USB flash disk nosíme na klíčenke. ... Určitě se vyplatí ještě druhá záloha dat, neboť už se nám také stalo, že konektor USB flash disku odešel. Druhá záloha by měla být také „geograficky“ oddělená, a to z důvodu, že můžete přijít současně o notebook i USB disk. To se snadno stane při požáru, krádeži, ztrátě, pokud je máte oboje pohromadě například v kufříku, v restauraci, doma apod. ... *TrueCrypt* je mimořádný software pro šifrování dat na discích. Používá nejmodernější kryptografické techniky, má otevřené zdrojové kódy a popis, je uživatelsky přítulný a zcela zdarma. Ověřili jsme, že ve zvoleném módu neobsahuje zadní vrátka, a proto jsme mu svěřili ochranu svých dat.“

Velmi podrobné informace a samozřejmě program *TrueCrypt* pro operační systémy *Windows*, *Linux* i *MacOSX* ke stažení jsou na www.truecrypt.org.

KeePass

Počet hesel, který dnes potřebuje a používá každý běžný uživatel počítače, již přesáhl hranici toho, co si může normální smrtelník zapamatovat. Obvykle se to řeší tak, že se používají stejná přihlašovací jména a hesla k nejrůznějším službám a příležitostem. To je ovšem velmi nebezpečné – stačí, aby se náhodou heslo prozradilo a šikovný svědek pak má přístup ke všemu. Je proto důležité používat nejen různá hesla pro různé příležitosti, ale i tzv. *silná hesla*, tj. nikoliv jméno dcery nebo psa, ale pokud možno nic neříkající směs různých písmen, číslic a interpunkčních znamének. Takové heslo si ale nezapamatujete a mít na stole papír, kde máte všechna hesla napsaná, je stejně „bezpečné“, jako žádná hesla nemít.

Z různých programů, které se snaží problémy s hesly usnadnit, patří *KeePass* k těm neznámějším a nejoceňovanějším. Ukryje všechna vaše hesla v zašifrované databázi s rychlým vyhledáváním a stačí tak mít jen jedno heslo

pro přístup k této databázi. Vygenerování takového hesla vám i nabídne (pokud si ho nevymyslíte sami). Databáze hesel je zašifrována pomocí nejbezpečnějších algoritmů dnešní doby – *AES* a *Twofish*. Jejich použití prakticky vylučuje možnost nalezení hesla tzv. hrubou silou, tj. postupným zkoušením všech možných kombinací. I ty nejvýkonnější počítače by na to potřebovaly celé věky. Zdrojový kód programu *KeePass* je veřejný (*OpenSource*) a zaručuje tedy, že v něm není žádný „podraz“. I v tomto programu lze používat tzv. klíčové soubory a lze je používat buď samostatně, nebo v kombinaci se zvoleným přístupovým heslem.

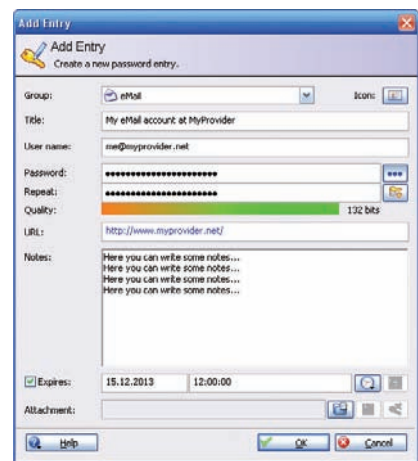
Stejně jako u výše popsaného programu *TrueCrypt* jsou i zde hesla trvale zašifrována a i když operační systém ukládá různé procesy do vyrovnávací paměti (*cache*), hesla jsou tam stále zašifrována a nelze je v žádnou chvíli z počítače vyčíst nechráněná. Ani při ukládání hesel do databáze je nelze v žádnou chvíli „odchytit“ (různými podvodnými programy).

KeePass je snadno přenositelný, do *Windows* neinstaluje žádné soubory a lze ho tak spustit např. z USB flash disku na jakémkoliv počítači. Také na počítač žádné soubory neukládá. Pracuje ve všech typech operačního systému *Windows* (od *Windows 95*), na *Linuxu*, *Mac OSX*, *PocketPC* ad. Vytvořená zašifrovaná databáze hesel je samostatný soubor a lze jí po vložení příslušného hesla zpřístupnit programem *KeePass* na jakémkoliv počítači.

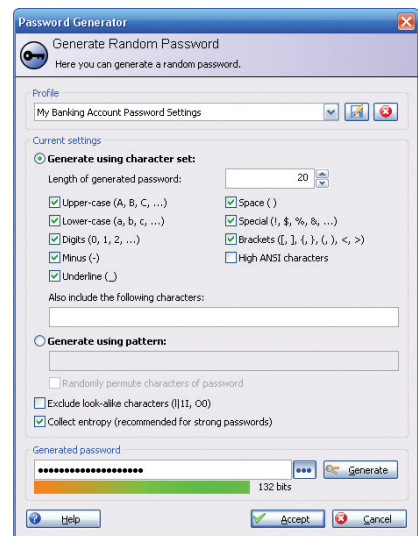
Pokud jste dříve používali k ukládání hesel jiný program nebo je máte pouze sepsaná v textovém souboru, lze je snadno do programu *KeePass* importovat a není nutné je znovu přepisovat. Naopak lze uložená hesla z programu vyexportovat (ve formátech *TXT*, *HTML*, *XML* nebo *CSV*). Hesla si můžete rozřídít do zvolených kategorií a podkategorií. Ke každému heslu lze do databáze uložit i přílohy.

KeePass umí sám vepsat příslušná hesla přímo do webové stránky nebo dialogového okna libovolného programu. Tato funkce se jednoduše vyvolává a vyloučí možnost vašich překlepů. Dvojkliknutím na heslo se toto přenes

Hesla uložená do databáze programu KeePass si můžete přehledně rozřídít do kategorií a přidat k nim i vysvětlující údaje a přílohy



Okno pro přidávání nových hesel

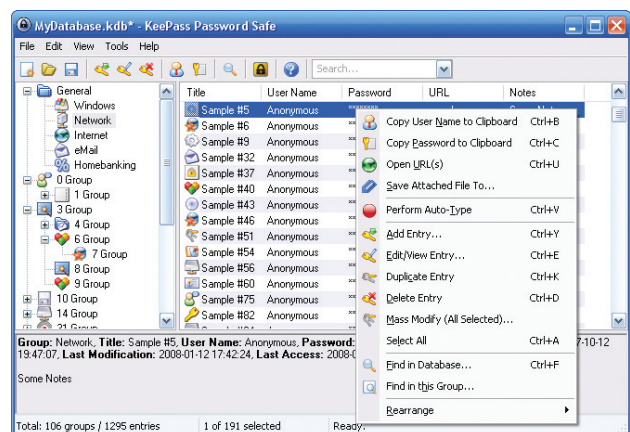


KeePass vám vygeneruje dokonalé heslo

do schránky *Windows*, odkud je po určité (nastavitelné, nejlépe velmi krátké) době automaticky vymazáno (lze nastavit i vymazání po jeho prvním zkopírování ze schránky).

Databázi lze (pouze ke čtení) otevřít (samozřejmě se znalostí hesla) i vícekrát současně a mohou ji tak uloženou na společném serveru např. používat kolektivy na pracovišti, aniž by museli všichni mít a udržovat svoje kopie.

Program *KeePass* je zdarma ke stažení na webu <http://keepass.info>.



PAMĚŤOVÉ KARTY SD

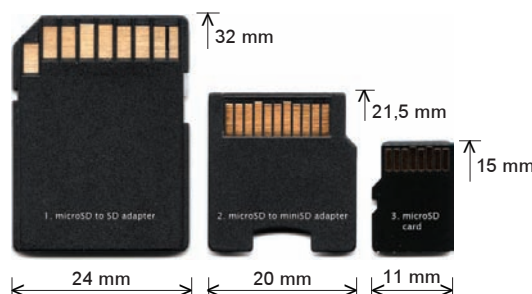
Koncem roku 1999 poprvé ohlásily společnosti *Matsushita (Panasonic)*, *SanDisk* a *Toshiba* dohodu o spolupráci na vývoji a podpoře nové generace zabezpečených paměťových karet pod názvem *SD Memory Card*. Paměťová karta s rozměry 24 x 32 x 2,1 mm byla vyvíjena jako konkurence paměťovým kartám *Memory Stick* společnosti *Sony*, uvedeným na trh o rok dříve.

Zkratka SD pochází se „Secure Digital“ – od již existující podobně velké karty MMC se měla lišit právě tím „secure“, možným zabezpečením proti pirátskému kopírování hudebních nahrávek, požadovaným velkými koncerny hudebního průmyslu.

V roce 2000 pak uvedené tři společnosti založily mezinárodní asociaci, která měla vytvořit a prosadit mezinárodní standardy, vycházející z jejich zatím proprietárního řešení, a prosadit jejich celosvětové přijetí. Tato *SD Association* (SDA) sídlí v Kalifornii a jejími členy je asi 30 předních světových technologických firem a hlavní dodavatelé obsahu. Paměťová karta SD přišla na trh v polovině roku 2000 v provedeních 32 a 64 MB. Paměťové kapacity karet se postupně zvyšovaly až k dnešním 2 GB a jejich ceny obzvláště v poslední době prudce klesaly.

V roce 2006 byla zveřejněna detailní specifikace těch částí standardu SD, které nesouvisejí se zabezpečením proti kopírování, specifikace tzv. SDIO karet (karty ve standardním rozměru, obsahující další funkce), specifikace menších provedení *miniSD* a *microSD* a nakonec i specifikace tzv. *SDHC (high capacity)* karet pro paměti větší než 2 GB. V dnešní době už jsou k dispozici karty s paměťovou kapacitou až 32 GB.

K dnešku jsou tři verze specifikací SD (1.0, 1.1 a 2.0). Původně byly prodávány licence pouze za podmínky, že



Velikost karet SD, miniSD a microSD v měřítku 1:1 a „vnitřek“ karty SD

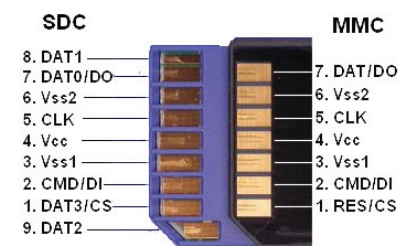


Porovnání karet SD a MMC

nebudou vyvíjeny žádné ovladače s veřejně přístupným zdrojovým kódem (tzv. *Open Source*), a to pouze výrobcům karet a jejich prodejcům. Přesto bylo během let vyvinuto několik takových ovladačů (zejména pro operační systém Linux), umožňujících přístup k ne-

chráněným oblastem paměťové karty SD. V poslední době byly tyto přísné podmínky poněkud zmírněny.

Z hlediska otevřenosti specifikace v porovnání s ostatními typy paměťových karet je karta SD méně otevřená než karty *CompactFlash* nebo tzv. *USB flash* paměťové disky, ale mnohem otevřenější než *Memory Stick* společnosti *Sony*, ke kterému není k dispozici žádná veřejně dostupná dokumentace.



Vývody karet SD a MMC

typ	MMC	RS-MMC	MMC Plus	Secure MMC	SD	SDIO	miniSD	microSD
SD patice	ano	mech. adaptér	ano	ano	ano	ano	el. mech. adaptér	el. mech. adaptér
vývody	7	7	13	7	9	9	11	8
šířka	24 mm	24 mm	24 mm	24 mm	24 mm	24 mm	20 mm	11 mm
délka	32 mm	18 mm	32 mm	32 mm	32 mm	32 mm+	21,5 mm	15 mm
tloušťka	1,4 mm	1,4 mm	1,4 mm	1,4 mm	2,1 mm (výjimky)	2,1 mm	1,4 mm	1 mm
režim SPI	volitelně	volitelně	volitelně	povinně	povinně	povinně	povinně	volitelně
režim SD 1 bit	ano	ano	ano	ano	ano	ano	ano	ano
režim SD 4 bity	ne	ne	ano	?	volitelně	volitelně	volitelně	volitelně
režim SD 8 bitů	ne	ne	ano	?	ne	ne	ne	ne
přerušení	ne	ne	ne	ne	ne	volitelně	ne	ne
hod. kmitočet	0-20 MHz	0-20 MHz	0-52 MHz	0-20 MHz	0-25-50 MHz	0-25 MHz	0-25 MHz	0-25 MHz
max. přenos	20 Mb/s	20 Mb/s	416 Mb/s	20 Mb/s	100 Mb/s-200 Mb/s	100 Mb/s	100 Mb/s	100 Mb/s
přenos SPI	20 Mb/s	20 Mb/s	52 Mb/s	20 Mb/s	25 Mb/s	25 Mb/s	25 Mb/s	25 Mb/s
DRM	ne	ne	ne	ano	ano	-	ano	ano
uživ. šifrování	ne	ne	ne	ano	ne	ne	ne	ne
Open Source ovladač	ano	ano	ano	ano	ano	ano	ano	ano

Porovnávací tabulka jednotlivých parametrů paměťových karet typu MMC a SD

Mechanické provedení

Paměťové karty SD mají stejnou velikost jako jejich předchůdce, karta MMC (24 x 32 mm), jsou ale o něco tlustší (2,1 mm na rozdíl od 1,4 mm karty MMC) a mají 9 vývodů (MMC má vývodů 7). Jsou asymetrické, aby nebylo možné je vložit obráceně. Jsou chráněné proti nechtěnému zápisu podobně, jako klasické disky – posuvným šoupátkem, které zakryje nebo odkryje otvor v levém horním rohu karty (čtecí zařízení pak otvor detekuje). Později zavedené formáty *miniSD* a *microSD* mají rozměry 20 x 21,5 x 1,4 mm, resp. 11 x 15 x 1 mm.

Rychlosti

U karet SD se používá podobný způsob označování rychlosti, jako u disků CD-ROM, a to v násobcích rychlosti 150 kB/s. Základní rychlostí je obvykle šestinásobek, tj. 900 kB/s. Rychlejší karty mají pak rychlosti 66x (10 MB/s) a ty nejrychlejší až 150x i vyšší (>20 MB/s). Obvykle se od sebe liší rychlost čtení a rychlost zápisu, přičemž rychlost zápisu bývá nižší.

Přenosové protokoly

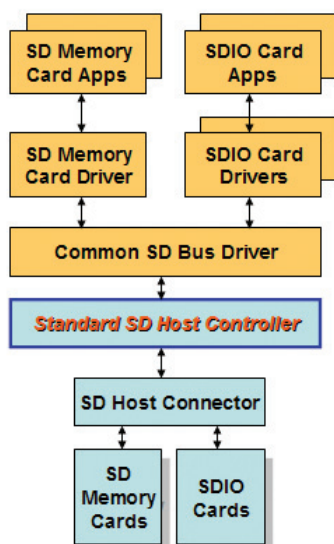
Paměťové karty SD podporují minimálně tři typy přenosu dat:

- jednobitový SD (oddělené kanály pro příkazy a pro data a proprietární přenosový protokol),
- čtyřbitový SD (používá dodatečné vývody a u některých mění funkci),
- tzv. režim SPI (jednodušší podmožina SD protokolu pro propojení s mikrokontroléry).

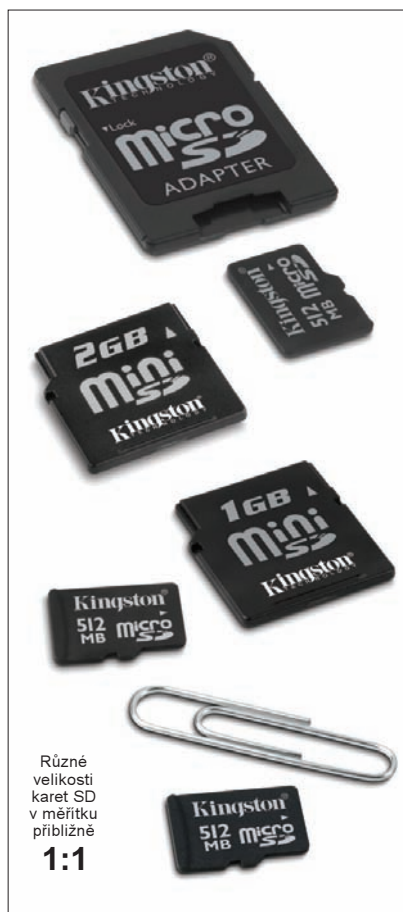
Je požadován taktovací (hodinový) kmitočet do 25 MHz pro běžné karty a 50 MHz pro karty vysokorychlostní.

Správa autorských práv

Schéma DRM (*Digital Rights Management*), použité v kartách SD, je definováno jako *Content Protection for Re-*



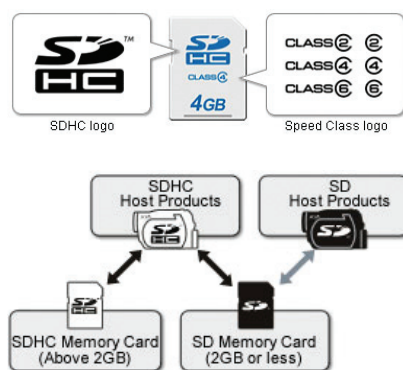
Blokové schéma řadiče pro karty SD



cordable Media (CPRM) a používá tzv. *Cryptomeria cipher* (jinak je známé jako C2). Jeho specifikace je z pochopitelných důvodů utajována. Nicméně prakticky se nepoužívá a jen minimum zařízení ho podporuje.

Paměťové karty SDHC

Aby bylo možné dále zvětšovat kapacitu paměťových karet SD, bylo nut-



Paměťové karty standardu SDHC

né upravit adresování paměti. Zatímco standardní karty SD a MMC používají 32-bitové adresové pole, udávané v bajtech, nový standard SDHC používá místo toho 32-bitové blokové adresy. Oba typy karet používají pro přístup tradičně bloky 512 bajtů, takže jde jen o drobnou změnu v softwaru (firmwaru) čtecích obvodů v přístrojích, ale bez této změny nebudou nové karty SDHC ve starších zařízeních fungovat. Všechny doposud vyráběné karty SD i MMC budou samozřejmě fungovat ve čtecích zařízeních SDHC. SDHC používá souborový systém FAT32, podporující oddíly (*partition*) větší než 2 GB. Nový způsob adresování u standardu SDHC posunuje hranici maximální „obslužitelné“ paměti až na 2048 GB.

Standard SDHC stanovuje následující tři třídy rychlosti zápisu na (prázdné) karty SDHC:

- Třída 2: 2 MB/s
- Třída 4: 4 MB/s
- Třída 6: 6 MB/s

Karty SDIO

Zkratka SDIO znamená *Secure Digital Input Output*. Přístroje, které SDIO podporují (obvykle kapesní počítače PDA, některé telefony ap.), mohou používat malá zařízení, zabudovaná do formátu karty SD, např. přijímače GPS, adaptéry Bluetooth, LAN nebo Wi-Fi, modemy, čtečky čárových kódů, adaptéry IrDA, tunery FM rádia, čtečky RFID, digitální kamery ad. Karty SDIO jsou plně kompatibilní s řadičem pro paměťové karty SD (to zahrnuje mechanické a elektrické parametry, napájení, signalizace a software). Pokud zasunete kartu SDIO do zařízení, které je určeno jen pro paměti, nic se nepoškodí (nebude samozřejmě fungovat). Naopak ve slotu pro karty SDIO lze používat i běžné paměťové karty SD. Karty SDIO mohou obsahovat až 8 nezávislých logických karet. Do přístroje, který SDIO kartu používá, musí být samozřejmě nainstalována potřebná softwarová ovladače.

Zdroje informací

- www.sdcard.org
- www.steves-digicams.com/pdf/sdhc.pdf
- http://techgaga.com/article/sd_card_roundup
- www.eye.fi
- www.hjreggel.net/cardspeed/special-sd.html
- <http://mmc.drzeus.cx/wiki/Controllers/SDHCI>
- www.kingmaxdigi.com/support/faq.htm
- www.mmca.org
- www.k9spud.com/sdcard/
- http://pinouts.ru/Memory/sdcard_pinout.shtml
- www.embwise.com/Sdiow.htm
- http://elm-chan.org/docs/mmc/mmc_e.html

TECHNICKÉ ZAJÍMAVOSTI

One Laptop per Child

Iniciativa *Nicholase Negroponteho* OLPC (*One Laptop per Child*, jeden laptop pro každé dítě), o které jsme vás informovali již těsně po jejím vzniku (mluvilo se tehdy o „stodolarovém notebooku“), se po mnoha různých potížích opravdu rozjela a již v loňském roce byly vyrobeny a do rozvojových zemí dodány statisíce těchto laptopů.

Laptop XO je unikátní přístroj, navržený specificky pro děti v rozvojových zemích světa. Má být nástrojem k učení se (nikoliv být počítačem). Na jeho návrhu se podílelo mnoho expertů z různých oborů a výsledkem je flexibilní, energeticky nenáročný, odolný a velmi levný unikátní přístroj.

Nelze do několika řádků shrnout naprostou výjimečnost a revolučnost celého tohoto projektu a pro dnešní svět neobvyklé nadšení a vize, spojené s jeho realizací. Protože jsme technický časopis, zůstaneme tedy převážně u technických informací.



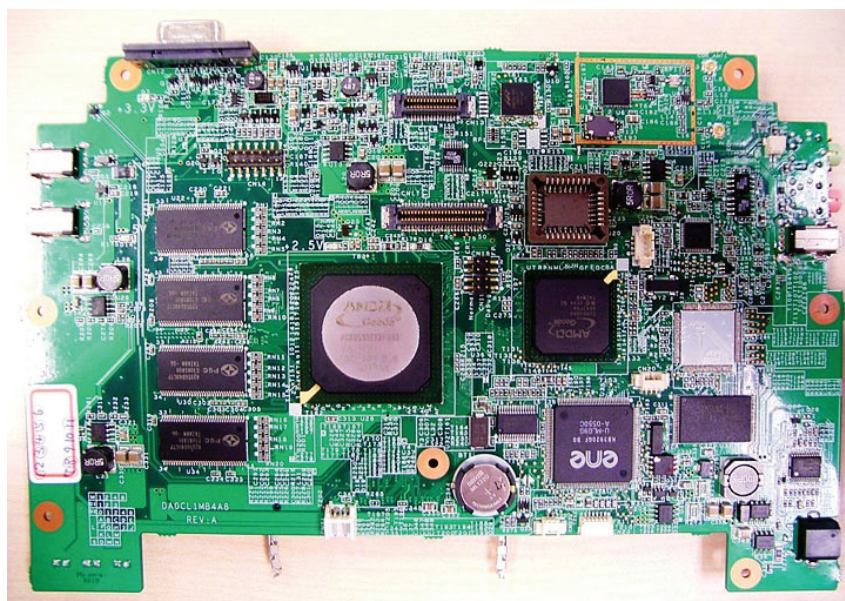
Laptop váží asi 1,45 kg při rozměrech 242 x 228 x 32 mm. Pohání ho procesor *AMD Geode LX-700* na 433 MHz s příkonem 0,8 W (!). Procesor podporuje všechny instrukce procesorů *AMD Athlon*. Převážná část čipové sady a grafický řadič jsou integrovány v CPU, další část (tzv. *SouthBridge*) je *AMD CS5536*. Operační paměť laptopu má 256 MB na 166 MHz, flash ROM má 1024 kB. Laptop nemá pevný disk (ani žádné jiné pohyblivé součástky), pro ukládání souborů je zde NAND flash paměť 1 GB.

LCD TFT displej s rozlišením 1200 x 900 pixelů na ploše 153 x 114 mm má dva režimy – monochromatický s vysokým rozlišením, čitelný i na slunci, a barevný se standardním rozlišením. Spotřeba displeje je bez podsvícení 0,1 W, s podsvícením 0,2 až 1 W. Řadič displeje umožňuje mimo jiné zachovat obraz i při „uspaném“ procesoru (čtení textů, úspora energie).

Klávesnice laptopu má 80 membránových tlačítek se zdvihem 1 mm. *Gamepad* k hraní her má dvě sady čtyřsměrných ovladačů, tzv. *touchpad* pak umožňuje i rukou psaný vstup.



„Stodolarový notebook“ – laptop XO projektu OLPC: jeden laptop každému dítěti



Základní deska laptopu XO projektu OLPC



Laptopy XO v základní škole Galadima v Nigérii (škola nemá elektřinu)

Audio používá subsystém kompatibilní s AC-97 a laptop má vestavěný zesilovač, dva stereofonní reproduktory a mikrofon a konektory pro externí sluchátka a mikrofon. Vestavěná barevná videokamera má rozlišení 640 x 480 pixelů při 30 snímcích za vteřinu.

Integrovaný Wi-Fi adaptér pro bezdrátovou počítačovou síť 802.11b/g podporuje i tzv. „mesh network“ a automaticky vytváří bez dalšího nastavení síť s okolními laptopy. Každý laptop funguje průběžně jako trvale zapnutý bezdrátový router (pracuje i při „uspáném“ procesoru). Přístroj má tři konektory USB (s napájením až 1 A) a slot pro paměťové karty SD/MMC.

Laptop je napájen napětím 11-18 V a má běžně odběr pouhé 2 W (maximálně 15 W).

Zabudovaný uživatelsky výměnný zcela zapouzdřený akumulátor má 16,5 Wh (NiMH) nebo 22,8 Wh (LiFePO₄) a zaručuje minimálně 2000 nabíjecích cyklů. Laptop lze napájet i ze solárního zdroje nebo z mechanicky poháněných zdrojů (ručně/nožně, s klikou, pedálem nebo podobným způsobem), které jsou s ním zároveň dodávány, protože ve většině míst, kde se předpokládá jeho využití, není elektrická síť.

Operační systém a programové vybavení je výhradně na bázi bezplatného *Open Source* softwaru. Operační systém je upravená verze *Linuxu Fedora 7* s jádrem 2.6.22. V laptopu nejsou softwarové aplikace v obvyklém počítačovém slova smyslu. Jeho software zaměřuje děti na různé aktivity a k tomu jim poskytuje nástroje. Zcela originální a nekonvenční uživatelské rozhraní klade důraz na spolupráci mezi spolužáky, učiteli, případně rodiči, a graficky zdůrazňuje propojení komunity. Společně pracovat a hrát si, tvořit a komunikovat. Používají se výhradně otevřené formáty dokumentů a svobodné nástroje k jejich prohlížení. Hlavním cílem je učení, nikoliv „počítačová vzdělanost“.

Více o tomto projektu najdete na www.laptop.org a wiki.laptop.org – nejen všechny technické podrobnosti, ale i mnoho neuvěřitelných fotografií z jeho využívání v různých koutech světa.

Zonbu

Zonbu desktop je malý, tichý a levný počítač na bázi technologií VIA s operačním systémem *Linux*, vybavený veškerým softwarem potřebným pro běžné využití počítače.

Procesor *VIA C7 ULV* pracuje na 1,2 GHz s velmi malou spotřebou, doplňuje ho grafická karta *VIA CX700M2 Uni-Chrome PRO II* s VGA výstupem, podporujícím rozlišení až 2048 x 1536 pixelů. Operační paměť RAM 512 MB doplňuje místo pevného disku paměťová karta *Compact Flash* 4 GB a úložný prostor na Internetu. K dispozici je vestavěný Wi-Fi adaptér. Na zadní straně (viz obrázek) jsou konektory PS/2 pro připojení klávesnice a myši, 6 portů USB, konektor RJ45 pro počítačovou síť Ethernet 10/100 Mb/s, konektory pro sluchátka a mikrofon, VGA konektor



Přední a zadní panel počítače Zonbu

mailový program, instant messenger, Skype a P2P klienty, OpenOffice (textový a tabulkový procesor a prezentační program) pro kancelářské práce, programy pro úpravy a organizování fotografií a jejich nahrávání přímo z fotoaparátů, programy pro tvorbu obrázků a webových stránek, software pro stahování a přehrávání hudby a filmů a také různé hry.

To vše za cenu asi 250 USD, nebo za 100 USD a dva roky předplatného internetového úložného prostoru 25 až 100 GB (10 USD měsíčně).

Originální náramek

Rozřežete motherboard nebo jinou desku plošných spojů se součástkami na malé obdélníčky, zaoblíte rohy a pospojujete provázkem podle obrázku:



Desktop Zonbu

pro monitor a slot pro zmíněnou paměťovou kartu *CompactFlash*. Počítač *Zonbu*, jehož celková spotřeba nepřesahuje 15 W, je napájen z externího síťového adaptéru. Rozměry celého počítače jsou 124 x 56 x 170 mm a váží asi 1 kg.

Softwarové vybavení obsahuje aplikace pro práci s Internetem – prohlížeč,

ZAJÍMAVÉ WEBY



www.remotecentral.com

Web *RemoteCentral* shromažďuje všechny informace o tom, jak si zjednodušit život uprostřed množství dálkových ovladačů k různým domácím přístrojům. Jsou zde podrobné popisy a recenze vyráběných univerzálních dálkových ovladačů, manuály k nim, návody k jejich programování a data-báze s mnoha tisíci ovladačích IR kódů pro široké spektrum komerčně vyráběných televizorů, přehrávačů, rekordérů, zesilovačů a dalších zařízení.



www.laptop.org

V rubrice *Technické zajímavosti* píšeme o projektu *One Laptop for Child*. Stejně kvalitní jako samotný projekt je i jeho web – výstižné a přesvědčivé základní informace o projektu i o samotném laptopu. Pro podrobné informace a výměnu zkušeností je zde pak uživateli tvořená *wikipedia*. Jsou v ní jak opravdu detailní informace o softwaru, hardwaru, dalším vývoji ap., tak i informace a působivé fotografie o fungování projektu v rozvojových zemích. Vřele doporučujeme.

<http://wiki.laptop.org>



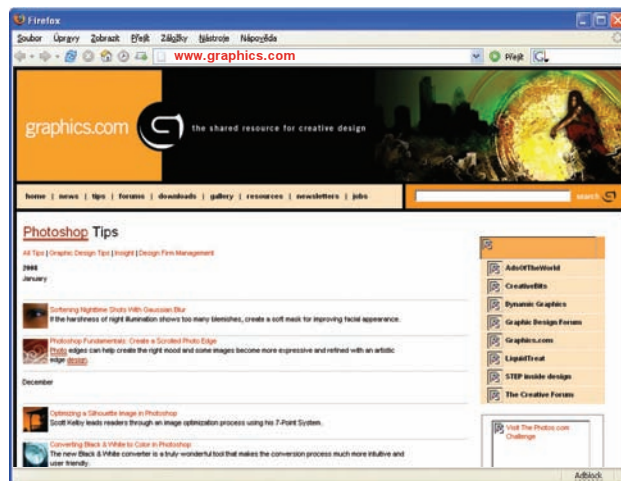
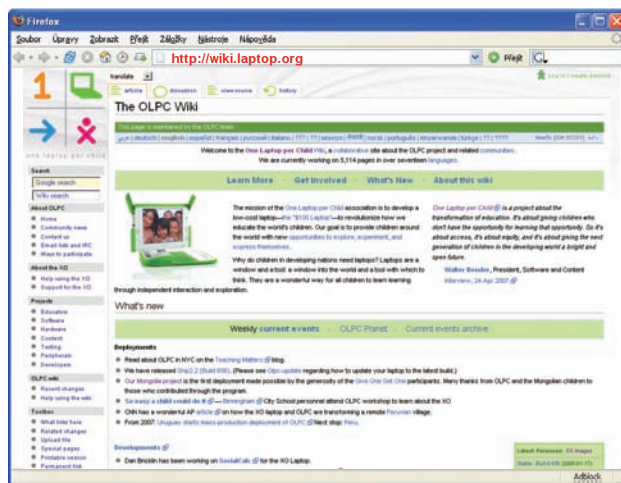
www.purposegames.com

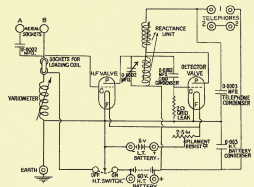
Na webu *PurposeGames* (něco jako „účelné hry“) je téměř 4000 převážně graficky řešených kvízů a vzdělávacích testů a her z oblasti zeměpisu, dějepisu, vědy a techniky, sportu, společnosti ad. Hrát a vzdělávat se můžete přímo na těchto webových stránkách (hry nelze jednoduše stáhnout). Pokud se (zdarma) zaregistrujete, můžete zde přímo i svoje kvízy a hry tvořit a dát je potom k dispozici ostatním. U každé hry se zobrazuje kolik lidí ji už hrálo, kdo měl nejlepší výsledek a nejkratší čas.

www.graphics.com



Na známých stránkách *www.graphics.com* najdete množství nedocenitelných rad a tipů pro práci s obrázky a grafikou. Např. v kategorii *tips/Photoshop Tips* jsou desítky návodů jak udělat to či ono v oblíbeném programu *Photoshop*.





RÁDIO „HISTORIE“

Vojenská tajemství 2. světové války

Válečné přístroje avioniky - radiokompasy EZ6 a FuG16Z

Rudolf Balek

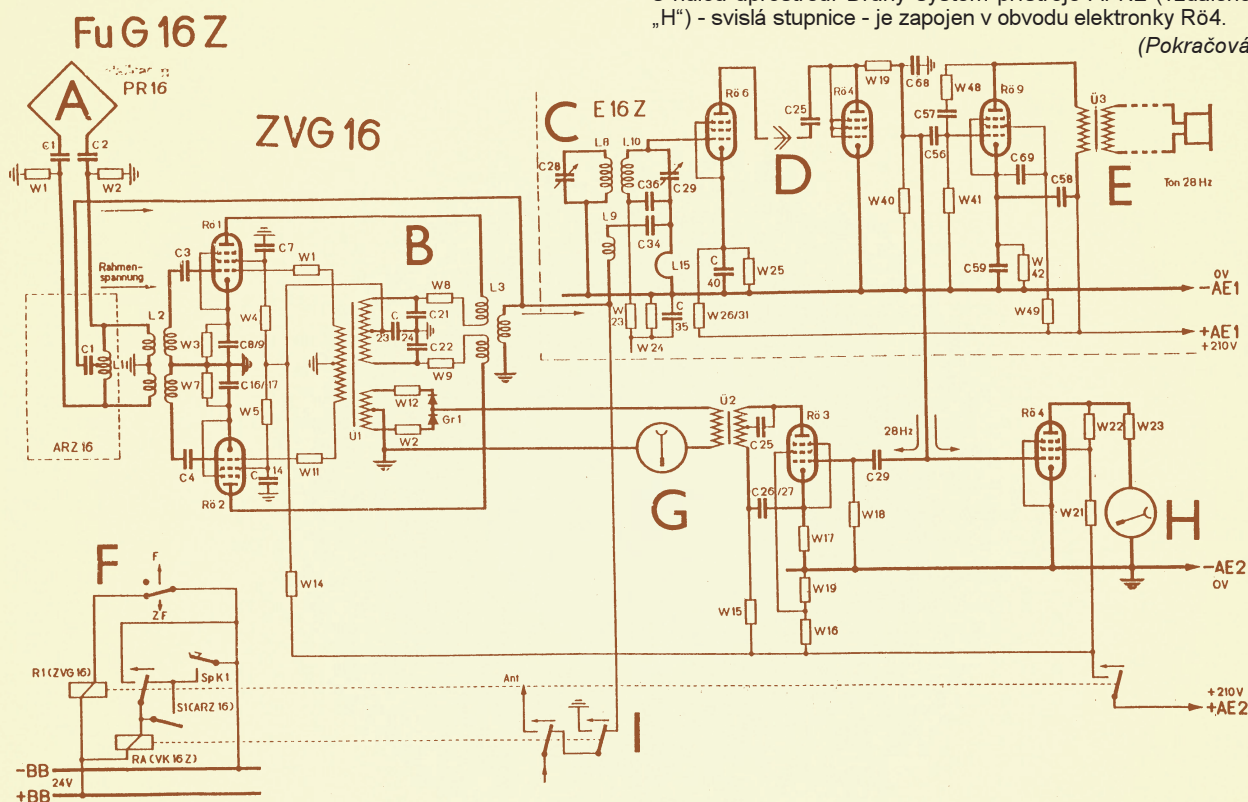
(Pokračování)

Přídavný přístroj letu na cíl ZVG16

Důležitou součástí přístroje ZVG16 je zaměřovací rám „A“ (obr. 40), pevně instalovaný na trupu letadla za pilotní kabinou. Někdy u velkých letadel býval i pod trupem. Pomocná anténa, připojená na vstupní obvod „C“ na cívkou L9, je původní přijímací všesměrová anténa letadla. Signál ze zaměřovací antény, jehož síla je závislá na poloze letadla vzhledem k vysílači, se vede přes kondenzátory C1 a C2 s rezistory W1 a W2 na cívkou L2; ta ruší kapacitní nesouměrnost. Zároveň se na její odbočku přivádí přes C1 napětí z pomocné všesměrové antény. Vlastně přímo na vazební cívkou L9 přijímačového vstupu. Princip letu na cíl je v podstatě stejný jako u přijímače EZ6, až na to, že přepínání fází pomocné a směrové antény je elektronické, elektronickým protitaktním oscilátorem - přepínačem - s transformátorem Ů1 a elektronkami Ró1 a Ró2. Přepínací kmitočet je 28 Hz, dobře slyšitelný při zaměřování. Pozn.: V literatuře jsou náznamy, že novější, ještě válečné přepínací kmitočty byly 800 Hz.

Z fázového můstku W2, W12 a Gr1 je zapojen ukazatel letu na cíl (kurz) AFN2 na vodorovnou stupnici (kolmá ručka, „G“) s nulou uprostřed. Druhý systém přístroje AFN2 (vzdálenost, „H“) - svislá stupnice - je zapojen v obvodu elektronky Ró4.

(Pokračování)



Obr. 40. Zjednodušené zapojení přídavného přístroje ZVG16 letu na cíl stanice FuG16Z. **A** - rámová anténa o \varnothing 20 cm, typ PR16; **B** - protitaktní přepínací stupeň - elektronický přepínač, generátor 28 Hz (Ró1, Ró2 a Ů1); **C** - vstupní část přijímače E16Z (elektronka Ró6) s anténní vazební cívkou L9; **D** - detektor (Ró4) a nf zesilovač (Ró9) přijímače E16Z; **E** - výstupní transformátor Ů3 a sluchátka - tón 28 Hz je při zaměřování slyšitelný; **F** - provozní přepínač ve skříňce BG16 - zapnutí vysílače, přepnutí normální let/cílový let; **G** - z fázového můstku napájený ukazatel letu/kurzu přes transformátor Ů2 elektronky Ró3 demodulovaným signálem Ró4 přijímače E16Z; **H** - ukazatel výstupního napětí z detektoru Ró4 přijímače - poměrného signálu, vzdálenost NAHE ve třech bodech; **I** - přepínání antény příjem/vysílání. Všechny elektronky jsou RV12P2000



PE 9/2007: K „BG16“: Ručkové měřidlo s výchylkou 270 stupňů není „M1“, ale „J1“ (viz foto obr. 30) a nemůže nést označení AFN 2, které přísluší kursovému ukazateli (L—R), jak správně uvádí obr. 19 v PE 6/2007, s. 43. Měřidlo byl zbytečný luxus, převážná většina stanic byla v ocase letounu. V pozdějších stanicích už nebylo. Přístroj sám měl vynikající

Připomínky a doplňky k seriálu „Válečné přístroje avioniky - radiokompasy EZ6 a FuG16Z“

ci, takřka exponenciální průběh citlivosti, což mělo velký význam pro ruční vyladování antén za letu s FuG10 (dálkové ovládání FBG3), umožňoval vyladění na maximum při malých i velkých proudech, neboť se nemusel přepínat proudový rozsah. Zřetelně ukazoval maxima od 25 μ A do 2,5 mA v jednom rozsahu. (Velká citlivost u počátečních dílků a malá citlivost na konci.)

Chybou je ozařování přístrojů infračervenou! Tepelné (=infra) záření žádnou fluorescenci ani fosforescenci vyvolat nemůže. Tu vyvolávají jen energetičtější ultrafialové paprsky, které tam vyzařovala

rtuťová výbojka se žhavenou katodou (aby k výboji stačilo 24 V) v baňce z černého uviolového (fosfátového) skla (UC Schwarzglas Osram 753), nepropustného pro světelné paprsky, ale s maximem propustnosti pro oblast kolem 3600 angströmů (= 0,36 μ m). Výbojka měla označení Osram HNV 24V 9W. Ten údaj 24 V byl mnohým výbojkám v rukou radioamatérů osudný. Připojením 24 V vždy vybuchla. Každá výbojka totiž potřebuje předřadník k omezení lavinovitě narůstajícího proudu vlivem záporného odporu výboje.

Jaroslav Šubert, Praha

Merkur - stavebnice stále živá

MERKUR - nikoliv planeta, ale stavebnice jako legenda stále živá, tvořivá inspirace minulých i současných generací, nostalgický návrat do vlastních dětských let

Luboš Matyásek, OK1ACP

(Dokončení)

Pokud neuvažujeme současnou školní a studentskou generaci, tak velká většina počítačových odborníků začínala se Spectry a Didaktiky a nutno konstatovat, že v této éře ani Merkur nezaháel a ve spolupráci s externisty byl vyvinut souřadnicový zapisovač Alfí (obr. 13 a 14). Samozřejmě měl závady v přesnosti tisku, lépe řečeno psaní, protože vůle mezi stavecími kroužky a hřídelkami, hřídelkami a otvory v ploténkách způsobovaly jisté chyby ve vedení papíru i psacího pera. V posledních letech mé působnosti v tomto podniku jsem se pokusil vylepšit něco i na této zajímavé hračce. Na současných fotografiích Alfí je zřejmé, že šlo především o vysoustružení textgumoidového kolečka, umístěného na hřídeli předního motoru, kterým se posunuje pero po hřídelce, dále samotné ložisko držáku pera, které je rovněž vysoustruženo ze stejného materiálu, a v poslední řadě je to knoflík pro ruční posun papíru, který je vidět na pravé straně vzadu. U takto vylepšeného zapisovače se velmi zpřesnila kresba, ruční manipulace s papírem a posuvem pera dávala možnost nejhodnějšího nastavení parametrů zdvihu a kresby po celé šířce papíru. Alfí na fotografiích je stále plně funkční a pohled na jeho činnost je prostě zážitek. Vzpomínám na jeden případ z jeho zlaté éry, kdy si jistý pražský podnikavec pořídil Alfíka na to, aby mu psal adresy na obálky, kteroužto činností mu vydělával na živobytí.

Bylo by pošetilé se stydět použít kdysi pozinkované úhelníky i na současné konstrukce. Většina kutílů, správně česky bastlířů, nevymýšlí svá technická dílka bezúčelně, vždycky se vyrábí a vymýšlí

něco, co potřebujeme buď sami, nebo o co nás někdo požádá. To je u mne případ zařízení, které ve zvoleném časovém intervalu optimalizuje nastavení úhlu lopatek malé vodní elektrárny. Celé zařízení bude podrobně popsáno i s obrázky v samostatném článku v příštím čísle časopisu PE v rubrice „Jednoduchá zapojení pro volný čas“.

Z Merkuru jde velice snadno a dost rychle sestavit i dvoupádlový telegrafní manipulátor. První můj dvoupádlový telegrafní klíč ze stavebnice Lego - ostatně jako všechny další modifikace - byly mojí reakcí na klip z HAM BAND VIDEO v YOU TUBE na internetu, kde je prezentován telegrafní klíč ze stavebnice Lego. Tento můj první typ sestává ze čtyř prvků stavebnice a dvou pásků z oboustranného kupřextitu a navíc držáku a vahadla na kuličkovém ložisku (obr. 15, 16, 17). V zadní části klíče je stereokonektor a přepínač, který umožňuje používat klíčování jak v režimu elbug, tak jako dvojitinného klíče. Vahadlo blokuje současně sepnutí obou stran klíče a umožňuje dvojitinné klíčování bez kiksů. Lze ale klíčovat i bez vahadla, které se prostě vysune ven.

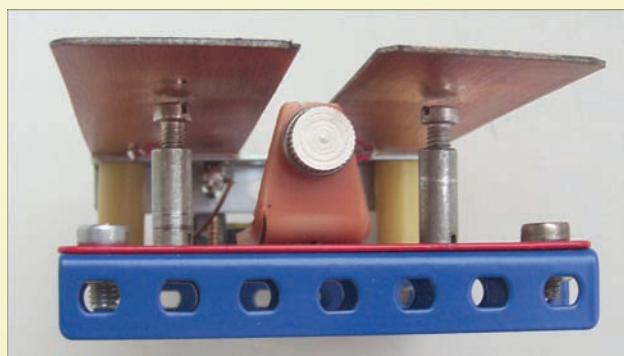
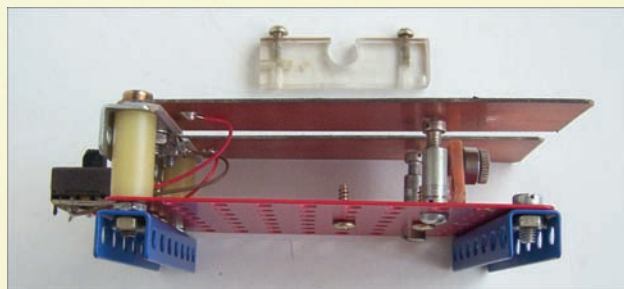
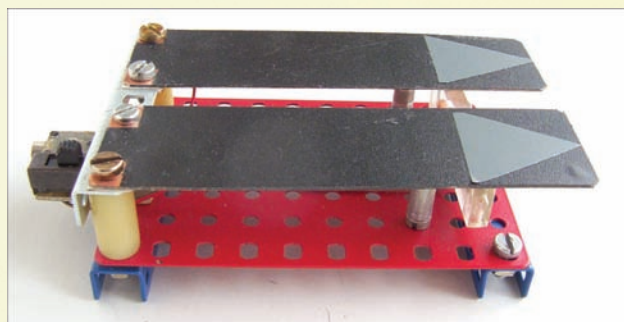
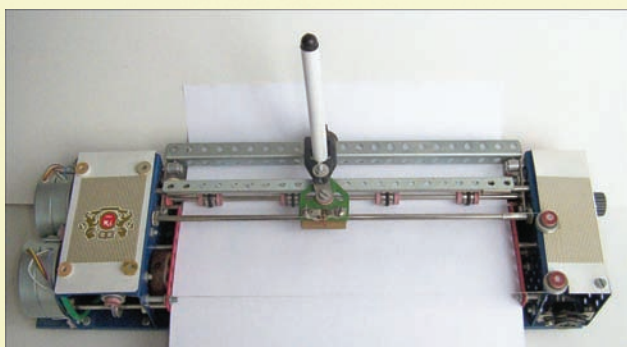
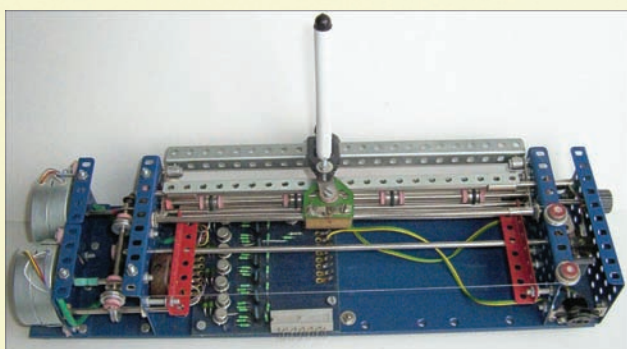
Obr. 15, 16, 17
(Vpravo) Tři pohledy na telegrafní klíč s ovládním dvěma prsty

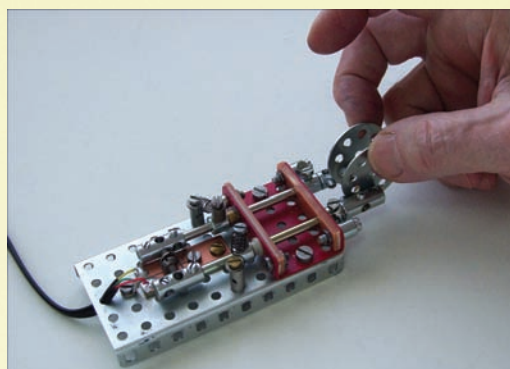
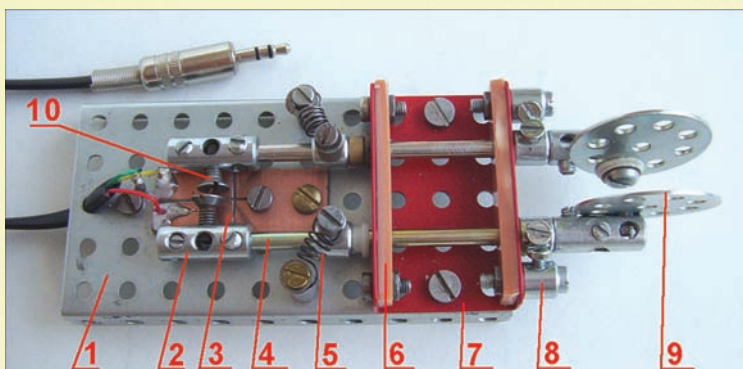
Obr. 13 a 14.
(Vlevo dole) Souřadnicový zapisovač Alfí



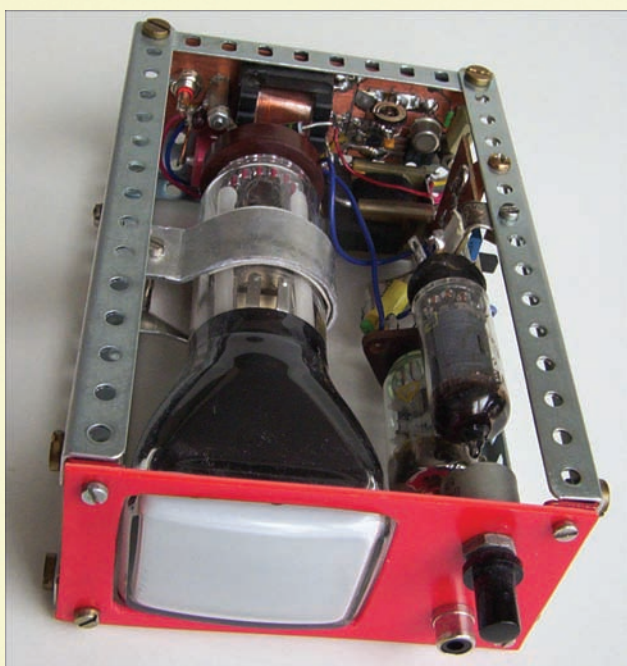
Obr. 18. Vláček v Ocelovém městě

Druhý typ klíče (obr. 19, 20) je téměř výhradně ze součástek stavebnice, kromě novodurových pásků v čelech ložiskové destičky. Ty zabezpečují kluznou toleranci obou hřídelek, protože z výroby je mezi otvory a hřídelkami vůle 0,3 mm, což by vylučovalo přesné klíčování. Otvory v novodurové destičce lze zhotovit i ručně a toleranci pro přesné vedení lze dopilovat kulatým jehlovým pilníčkem. Styk hřídelek s ložisky doporučuji namazat vazelínou. Fotografie jsou natolik srozumitelné, že repliku zvládne každý tak





Obr. 19 a 20. Dvoupádlová telegrafní pastička: 1 - základní deska, na které jsou všechny prvky namontovány (1 ks, typ. číslo 1036); 2 - hřídelkový spojovací prvek, který je použit na dorazy i na pádla (4 ks, č. 1049); 3 - kontaktní kuprexitivová destička - vlastní výroba; 4 - hřídelky ovládání klíče v délce 110 mm (2 ks, 3061); 5 - vratné pružiny vracejí pádla na dorazy č. 8 (2 ks, 1094); 6 - destička z novoduru, textgumoidu apod. 3 x 10 x 50 mm vlastní výroby, důležité je v otvorech zajistit kluznou toleranci bez vůle, záleží na tom přesnost funkce klíče; 7 - ložisková ploténka (1 ks, 1024); 8 - zpětné dorazy ze stavěcích kroužků (6 ks, 1050); 9 - klíčovací pádla, která se vychylují prsty dovnitř (2 ks, 2041); 10 - šroub M4x10 se zápusťnou hlavou, který se při vychýlení pádla dotýká kontaktní destičky (2 ks). Na spojování byly použity šroubky a matky M3,5 používané ve stavebnici, ale klidně se můžou použít M4, v případě neprůchodnosti otvorů stačí jemně protáhnout vrtákem o \varnothing 4 mm



Obr. 22. Replika přístroje na výrobu gelových čoček (k PE 2/08)

nanejvýš za hodinku. Mohu potvrdit, že klíčování elbugu s tímto originálním manipulátorem je příjemné a přesné.

Těsně před dokončením se nachází malý osciloskop, jehož mechanická konstrukce je z prvků stavebnice Merkur (obr. 21). Na přední panel jsem použil červený novodur o tloušťce 2 mm, obrazovka je 6LO11 a elektronky ECC81 a 6F31 představují vertikální zesilovač a časovou základnu. Při napájení z 12 V má 6F31 a obrazovka žhavení v sérii a ECC81 může být tímto napětím žhavana přímo. Anodové napětí pro elektronky je vyrobeno měničem, který sestává z lavinového generátoru s koncovým stupněm, a urychlovací napětí pro anodu obrazovky je vynášeno z tohoto anodového napětí. Osciloskop má rozměry 50 x 100 x 150 mm.

Kdo má přístup na internet, jistě použije odkazy v závěru článku, aby se o Merкуру dověděl co nejvíc. Pro ty ostatní ještě informaci, že muzeum Merкуру v Polici nad Metují je otevřeno denně kromě pondělí od 9 do 12 a od 13 do 17 hodin. V jedné místnosti je dokonce k dispozici velký stůl s hromadou součástek, kde

Obr. 21. Rozestavěný osciloskop v šasi ze stavebnice Merkur



Obr. 23. Galvanizovna v Polici nad Metují v r. 1929

si může každý návštěvník vyzkoušet svou tvůrčí invenci, ovšem pouze v rámci uvedené návštěvní doby. Žádný věk ani pohlaví nejsou v tomto směru diskriminovány. V místnosti s Ocelovým městem v duchu Julese Vernea, které je dílem Jiřího Mládky, se při vstupu rozjedou dva vláčky a při vašem odchodu se zase zastaví (obr. 18).

Pro čtenáře ročníků 1940 a níže malá připomínka, že většina z nich se s městem Police nad Metují osobně setkala také v podobě bruslí „šlajfek“ značky Kolumbus, jež se připevňovaly klíčkou na

vysoké boty s podpatkem. Vyráběla je firma Emil Katschner a dlouhou dobu, až do roku 1948 je nikloval můj otec. Jak taková galvanizovna vypadala v roce 1929, vidíte na posledním obrázku (obr. 23).

Další podrobnosti o společnosti Merkur a Muzeu stavebnice Merkur viz

www.merkurtoys.cz
www.merkurpolice.cz



Počítač v ham-shacku XLVI

(Pokračování)

CQRLOG

- nový staniční deník

Statistiky

Je třeba rozlišovat mezi statistikami online, které se aktualizují po každém spojení, a statistikami offline, kde program vypočítá příslušné skóre „na objednávku“, ale při běžné práci ho nevidíme ani nepoznáme, co je pro nás nové. V současné verzi CQRLOGu je z online statistik k dispozici pouze DXCC (obr. 10).

Je založena pravděpodobně na nej přesnějším známém algoritmu a využívá velmi rozsáhlých referenčních tabulek. Tento systém byl původně vyvinut pro YPlog a nyní je implementován v CQRLOGu. Tabulky umožňují rozeznávat všechny země od roku 1945, sledují vývoj používaných prefixů, proto program pozná i prefixy, které nenajdete v běžně dostupných seznamech. Rozeznává se nejen země, ale i region, stát, provincie, distrikt a další geografické detaily. Program pozná i antarktické základny, stanice na ledových krách, příslušníky královských rodin, rozlišuje klubovní, vojenské, tréninkové a výzkumné stanice, cizí státní příslušníky a velmi často i koncesní třídy. Ke všemu jsou k dispozici velmi přesné zeměpisné souřadnice, zóny CQ i ITU a časová pásma. Snahou je vyhodnotit, zobrazit a zužitkovat vše, co lze vyčíst z volací značky. Zvláštností je i upozorňování na nejednoznačné prefixy (*ambiguous prefix*), kdy sice program země určí s velkou pravděpodobností správně, ale přesto upozorní na to, že prefix není jednoznačný (např. VP8, 3Y, JD1 apod.) a mohlo by být nutné ruční zadání země, což lze ostatně učinit u každého spojení.

V dalších verzích je počítáno i s online statistikami CQ a ITU zón, ostrovů IOTA a prefixů WPX. Další statistiky nebudou do programu „natvrdo zadržovány“, ale budou volitelné s možností online i offline režimu, pokud to charakter sledovaných údajů umožní.

		1.8 MHz	3.5 MHz	7 MHz	10.1 MHz	14 MHz	18 MHz	21 MHz	24 MHz	28 MHz	
3C	Equatorial Guinea	X	X	X		XX		X	X	X	
3C0	Pagalu (Annobon) Island					X		X	X		
3D2	Fiji			X	X	X					
3D2(R)	Rotuma						X	X			
3DA	Swaziland		X	X	X	XX	X	XX	X	X	
3V	Tunisia	X	XX	XX	X	XX	X	XX	X	X	
3W	Vietnam		X	X	X	X	XX	XX	X	X	
3X	Guinea		X	XX	X	X	X	X	X	X	
3Y(B)	Bouvet Island									Q	
3Y(P)	Peter I. Island		Q	Q	Q		Q	Q			
4J	Azerbaijan	X	X	X	X	XX	X	X	X	XX	
4L	Georgia	X	X	XX	X	XX	XX	XX	X	XX	
4O	Montenegro		XX	XX	X	XX	XX	XX	XX	XX	
4S	Sri Lanka (Ceylon)		XX	X	X	XX	X	XX			
4U(I)	ITU Geneva	X	XX	XX	X	XX	X	XX	X	X	
4U(U)	UN HQ ARC New York (L)		X	X		X		X		X	
		1.8MHz	3.5MHz	7MHz	10.1MHz	14MHz	18MHz	21MHz	24MHz	28MHz	Totals:
DXCC		123	240	291	262	303	257	294	222	255	2247
DXCC CFM		5	20	32	12	33	9	31	8	18	168
DXCC FONE		24	138	137	0	200	72	160	50	110	891
DXCC CFM FON		0	5	2	0	9	1	7	1	2	27

Obr. 10. Statistiky DXCC

Filtry a export

Filtry jsou významnou součástí programu. Jejich pomocí lze vytvořit kritéria, na jejichž základě lze vybrat spojení pro určitý diplom nebo zjednodušit QSL agendu (obr. 11).

Kritéria filtru lze libovolně kombinovat. Můžete tak vyhledat např. všechna spojení se stanicemi SP3 za poslední 2 roky, všechny stanice z CQ zóny 13, od kterých nemáte QSL, a díky podrobným tabulkám země např. také všechna spojení s antarktickými základnami na ostrově Galindez. Výsledek lze exportovat buď do formátu ADIF, nebo do HTML. Tim vznikne hezká a přehledná tabulka (obr. 12).

Export do formátu HTML je všestranně využitelný. Ověřená je spolupráce se světovým deníkem LoTW i s eQSL.cc.

QSL agenda

Program zatím využívá poměrně jednoduchou, avšak velmi efektivní QSL agendu. Rozlišuje se mezi QSL, zasílanými via bureau, direct, přes manažera a eQSL, dále zasílání na manažera direct, přes bureau a potvrzení e-mailem. Rozdílné označení lze použít pro další rozřazení QSL před jejich odesláním příslušným způsobem. Je možné i označit stanici, která si nepřeje zasílat jakékoli QSL (obr. 13).

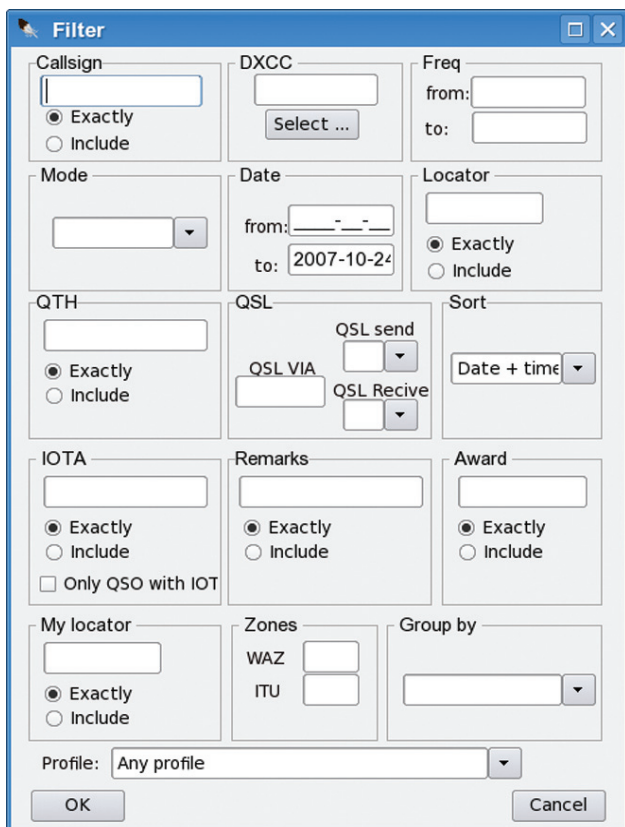
Posílání QSL se provádí jednoduše - v seznamu se „najede“ na příslušné spojení a stisknutím kláves Ctrl-S se po zvolení možnosti odeslání zapíšou příslušná data do souboru a spojení v deníku se označí. Došlé QSL se evidují stejně, jen stiskneme Ctrl-R. Aktualizují se rovněž

QSO: 239

QSO from station log of OK1RR

Date	TimeOn	TimeOff	Call	Freq	Mode	RST	S	RSTR	Name	QTH	QS	QR	QSL_VIA	IOTA
1971-04-18	21:03	21:03	SM4DIP/MM	3.541	CW	579		569	Olle	45N 8W Bay of Biscay				
1974-07-13	22:34	22:34	SM7FDN/MM	3.523	CW	569		569	Gunnar	North Sea				
1975-01-15	23:06	23:06	DK4BP/6O/MM	3.502	CW	579		559	Arno	Somalia				
1975-05-09	22:09	22:09	F6ADI/MM	3.513	CW	599		569	Ben	North Germ Fero				
1976-04-11	22:31	22:31	LA1SH/MM	3.506	CW	599		589	Sven	Le Havre				
1976-06-02	23:18	23:18	DJ5QU/MM	3.525	CW	579		579	Juergen	North Atlantic				
1976-07-09	00:49	00:49	DJ6ZI/MM	3.514	CW	599		569	Konrad	nr Korsika Richtung Sizilien				
1976-09-20	21:26	21:26	OK4EW/MM	3.506	CW	589		449	Juro	nr Italy				
1976-11-08	01:03	01:03	SP2PGU/MM	3.535	CW	599		589	Dick	nr Texel				

Obr. 12. Export do tabulky ve formátu HTML. V ukázce jsou vyfiltrovány a exportovány stanice na lodích (maritime mobile, /MM)



Obr. 11. Filtry a jednotlivá kritéria

statistiky, kde takto zaevidované spojení figuruje jako potvrzené. QSL agenda umožňuje pracovat nejen s kompletním seznamem spojení v databázi, ale i s jeho částí, zvolenou pomocí filtrů.

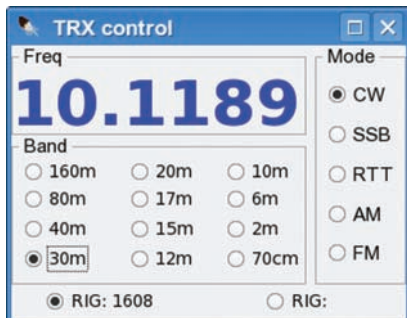
V plánu je rovněž tzv. skupinová QSL agenda, kde bude možné stiskem jedné klávesy potvrdit např. více spojení s toutéž značkou a bude možné tisknout např. více pásem na jedinou nálepku.

Doplňkové funkce

Grayliner

Pro DX provoz na KV je velmi důležité mít přehled o tom, v které části světa je den a v které noc, a zejména kudy probíhá tzv. soumraková linie (gray line). Jednoduchá mapka světa, znázorňující vše potřebné, bývá dnes již standardní součástí každého dobrého deníku, a proto nemůže chybět ani v CQRLOGu. Jak vypadá, si můžete prohlédnout na obrázku (obr. 14).

Okénko s mapkou lze samozřejmě libovolně zvětšit. Mezi našim stanovištěm a cílem je naznačena spojnice, která sa-



Obr. 15. Panel ovládání transceiveru

možřejmě neodpovídá skutečné trase - pro její zobrazení by bylo nutné buď zvolit azimutální ekvidistanční projekci mapy, nebo spojnicu vytvářovat tak, aby odpovídala trase šíření.

Panel ovládání transceiveru

CQRLOG umožňuje ovládání dvou transceiverů současně. V samostatném panelu lze tyto transceivery přepínat a kromě toho volit pásmo a druh provozu (obr. 15).

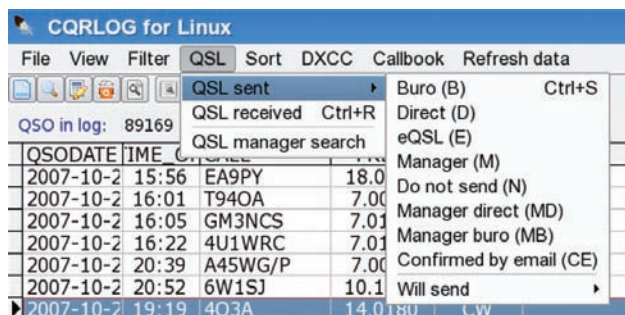
Podpora IOTA

Program bude mít rovněž vestavěnou podporu IOTA. Shromažďovat veškeré aktivity IOTA v databázi a automatické přiřazování není dost dobře možné, zčásti by se tím zvětšily nároky na údržbu databáze. Podpora IOTA tedy funguje tak, že pokud se objeví stanice ze země, ke které patří ostrovy, započítatelné do IOTA, objeví se hlášení *Possible IOTA* a v příslušném poli logovací obrazovky je k dispozici roletové menu s výběrem všech referenčních čísel, která se mohou u daného prefixu vyskytnout. Z tohoto menu lze snadno vybrat příslušné referenční číslo, čímž se zápis do deníku zjednoduší a zrychlí.

Plánované funkce

Další informace o stanicích

Pokud sbíráte diplomy, budou jistě důležité informace o platnosti určité stanice pro nějaký diplom, různá členství v klubech, práce z určitého teritoria apod. Pro příští verze deníku je již připraveno víc než 60 databází se seznamy členů různých klubů (DIG, HSC apod.). Program nejen zobrazí příslušný údaj, ale



Obr. 13. QSL agenda CQRLOGu



Obr. 14. Grayliner

umožní použít ho jako vyhledávací kritérium. Z toho vyplývá snadné sestavení žádosti o diplom, výpis spojení se členy určitého klubu apod.

Podpora callbooku na CD-ROM

Tato zcela běžná funkce, která je k dispozici u většiny deníků pro Windows, naráží v linuxovém prostředí na obvyklou překážku - kromě QRZ žádný callbook nepodporuje Linux a dotazem bylo zjištěno, že v dohledné době podporovat nebude. Problémem jsou rovněž proprietární formáty, jejichž podpora by mohla narazit na licenční problémy. Proto se zatím počítá pouze s podporou callbooku QRZ. Počítá se samozřejmě s prací s kopií callbooku, uloženou lokálně na pevném disku, protože CD ROM mechanika je pomalá.

Zjištění okresu podle ZIP kódu

Je-li k dispozici adresa, zná program rovněž poštovní směrovací číslo (ZIP kód). Z něho lze vyčíst celou řadu věcí, velmi často např. okres. Tuto funkci, původně navrženou pro lovce USA CA, bude možné v mnoha případech rozšířit i na jiné země, pokud budou k dispozici srovnávací databáze.

Odkazy a literatura

- [1] Kratoška, Martin, OK1RR: Vyberte si staniční deník! <http://www.c-a-v.com/content.php?article.630>
- [2] Furzer, Bob, K4CY: Logger32, <http://www.logger32.net/>
- [3] Hložek, Petr, OK2CQR: CQRLOG, <http://sourceforge.net/projects/cqrllog/>
- [4] GNU General Public License. Český překlad verze 2, červen 1991, <http://www.gnu.cz/article/32/>

(Dokončení příště)

RR

Nové zajímavé radiostanice - YAESU FTM-10E a FTM-10SE



Obr. 1 (Vlevo) FTM-10SE s oběma BT sadami

Obr. 2 (Vpravo) Detail doplňkového konektoru pro mikrofon na předním panelu



najdete i ukázkou takového provozu. Ovládací díl obou verzí lze s vřídlem propojit kabelem. A v balení těchto radiostanic nenajdete obvyklý mikrofon na šňůře - není totiž potřeba. Jeden mikrofon

je vestavěn přímo v panelu, stejně jako tlačítko PTT, které má možnost volby bistabilního i monostabilního režimu. PTT lze také vyvést konektorem pro příslušenství i na tlačítko mimo stanici - na volant, řídítka, pedál atd. pro bezpečný provoz za jízdy. Samozřejmě jsem ihned tuto funkci vyzkoušel. Mikrofon v panelu moduluje prakticky stejně ze vzdálenosti třeba 5 cm nebo 80 cm, kompresor ve stanici pracuje bezvadně a modulační cesta je vybavena i obvodem pro potlačení okolního hluku. Úroveň mikrofonní citlivosti a FM zdvih je uživatelem nastavitelný. Nechybí také možnost zvolit si i automatickou regulaci hlasitosti reprodukce podle okolní hladiny hluku. Účinnost tohoto systému je opět nastavitelná.

Pokud by někdo přesto vyžadoval externí mikrofon, má dalších několik možností. Lze připojit přídavný mikrofon MH-68A6J s DTMF a dálkovým ovládním nebo jednodušší mikrofon MH-68B6J, oba jsou odolné proti vodě. Dále lze využít bezdrátovou BLUETOOTH (dále BT) náhlavní sadu BH-1. Pro ni je potřeba do vřídla stanice nebo do ovládacího panelu (ano, oboji je správně) vložit přídavný modul BT transceiveru BU-1. Lze přidat i druhou BT sadu. BT moduly lze pak vestavět dva - jeden do panelu a druhý do těla. Pak lze aktivovat funkci interkom - můžete si plně duplexně a bezdrátově pomocí BT náhlavních sad povídat se spolujezdcem, navíc do modulace můžete namixovat i modulaci z VKV či SV rozsahu nebo automaticky aktivovat okamžité umlčení rádia v případě přichozícího signálu na amatérských pásmech. Klíčovat lze pomocí PTT na panelu, na BT sadě nebo využít VOX. A pokud jste zvyklí používat běžné drátové mikrofony, jdou zapojit jak do vřídla stanice zezadu, tak zepředu do ovládacího panelu, který může být montován odděleně. Pro přední mikrofon se namontuje na přední panel zvláštní konektor, stejný jako zadní (obr. 2). Pro něj je připravena záslepka se dvěma šroubky. Samozřejmě vše je zcela vodotěsné. Dále lze na přední panel namontovat nabíjecí držák pro náhlavní BT sadu. I pro něj je tam připraven otvor se záslepkou. Do něj BT sadu zasunete, o vše ostatní se postará automatika, vícebarevné LED indikují stavy nabíjení a plného nabití.

Známý japonský výrobce radiostanic YAESU - VERTEX uvedl koncem roku 2007 na trh dva nové typy dvoupásmových FM vozidlových radiostanic pro amatérská pásma 2 m a 70 cm. Jejich označení je **FTM-10SE a FTM-10E**. Tyto softwarově totožné stanice jsou zajímavé díky novým funkcím, které zvyšují jejich užžitnou hodnotu zvláště v mobilním provozu.

Přijímač radiostanic pracuje mimo amatérských VKV a UKV pásem i v rozsahu středních vln a pak na různých pásmech od 76 do 1000 MHz s modulací AM, WFM a FM. Na VKV můžeme přijímat i v režimu stereo, takže tato radiostanice může ve vozidle nahradit autorádio. Výkon hlavního nř stereofonního koncového stupně je 8 W, stanice navíc obsahuje další dva pomocné nř zesilovače pro připojení externích hovorových souprav a vnitřní reproduktor, pro který by byl výkon 8 W zbytečný. Vysílač radiostanic pracuje v amatérských pásmech 2 m a 70 cm, po jednoduchém rozšíření lze rozsah vysílače modifikovat na obvyklých 136 až 174 MHz a 420 až 470 MHz.

Mechanicky se obě verze FTM-10E a 10SE liší provedením vřídla, ovládací panely jsou totožné. Typ FTM-10E s vřídlem až 50 W je určen převážně pro montáž do aut a pro základní provoz. Ovládací panel může, ale nemusí být pevnou součástí vřídla transceiveru. Oba díly mohou být propojeny až 6 m dlouhým kabelem s vodotěsnými konektory. Poloha panelu v případě montáže na vlastní vřídlo stanice (tělo) je nastavitelná pro optimální ergonomii ovládní a čitelnost aktivního modrozeleně svítícího displeje. Samozřejmě je hliníkové tlakově odlévané pouzdro obou verzí vřídla.

U typu „motocyklové“ verze FTM-10SE se předpokládá oddělená montáž předního panelu, např. na řídítka. Pro přední panel se dodává řada montážních prvků. Vlastní vřídlo je velice malé, zvláště mechanicky odolné a zcela vodotěsné, největší vřídlo výkon je nastaven na 10 W. Tato verze je určena hlavně pro použití na motocyklech, čtyřkolkách, lodích atd. Ovládací panel (shodný u obou verzí) je vodotěsný a schopný úplného provozu pod vodou, a to včetně vestavěného mikrofonu a reproduktoru, na YouTube.com

Externí spínání PTT lze vyřešit jednoduše. YAESU dodává v příslušenství i kabel CT-M11 s vodotěsným konektorem a volnými konci pro externí příslušenství. Ten se připojí do jednoho z konektorů na těle nebo na panelu radiostanice. Na kabelu je vyvedeno nejen PTT, ale i nř výstup a externí nř vstup třeba pro MP3 přehrávač, ovládní a dalších funkce.

Přijímanou modulaci je možno směřovat jak do BT souprav, tak do externích reproduktorů či do vestavěného reproduktoru nebo do různých kombinací. Radiostanice obsahuje i sirénu s čtyřmi volitelnými zvuky, nahradí klakson třeba na čtyřkolce nebo na lodi. Ve výbavě je i PA systém, může využívat i BT bezdrátové mikrofony. Nechybí ani nastavení nř korekce, v menu je položek a možností opravdu hodně. Často používané funkce lze přidat horním tlačítkům na ovládacím panelu. Položky menu jsou rozděleny do tří úrovní - funkce stanice, rychlé funkce přístupné tlačítky shora na panelu a časové funkce. Nechybí hodiny, stopky, odpočítávání času, časové spínače atd. Hodiny jsou zálohované Li baterií. Samozřejmě nechybí CTCSS, DCS, DTMF enkodér, odskoky a split, chytré vyhledávání SMART SEARCH s automatickým uložením aktivit do paměti, alfanumerické označení paměti názvem, tři stupně vřídla, sledování dvou knižek atd. Také nechybí speciality YAESU - ARTS systém pro sledování dosahu mezi dvěma radiostanicemi YAESU a perlička - zasílání SMS zpráv. Ty je možno si předvolit, uložit do paměti a pak odeslat, funkce se hodí třeba na motocykl nebo pro auta jedoucí v koloně. Nechybí i systém EPCS - to je doba CTCSS, ale používá dva subtony současně. Funkce WIRES je připojení k bráně internetu pomocí DTMF.

YAESU doplnilo po urgencích z ELIXu do firmware těchto radiostanic dodávaných do ELIXu i řádně pracující krok ladění 6,25 kHz. Původní firmware totiž tento krok zaokrouhloval na násobky 25 kHz a 8,33 kHz. Samozřejmě jsou k dispozici všechny další kroky ladění až do 100 kHz, včetně 8,33 kHz pro letecké pásmo a 9 kHz pro AM rozhlas. Příjemné je i to, že lze nastavit krok 20 kHz posunutý o 10 kHz, tak jak vyžaduje české profesionální pásmo na 448 MHz.

Provozní zkoušky ukázaly vynikající vřídla vlastnosti - oba tyto transceivery se i na účinných anténách DIAMOND řady X chovají velice klidně, odolnost a selektivita je výborná, neruší průniky od CDMA a dalších digitálních provozů. Při provozu v automobilu i na čtyřkolkách oceňovaly prostanice vynikající modulaci.

Tyto radiostanice YAESU s aktualizovaným firmware a veškeré příslušenství dodává v ČR firma ELIX, ceny a další informace viz www.elix.cz.

Vojtěch Voráček, OK1XVV

Kalendář závodů na duben (UTC)

1.4.	Nordic Activity	144 MHz	17.00-21.00
8.4.	Nordic Activity	432 MHz	17.00-21.00
10.4.	Nordic Activity	50 MHz	17.00-21.00
12.4.	FM Contest	144 a 432 MHz	08.00-10.00
12.4.	Contest Lazio CW	144 MHz	17.00-21.00
13.4.	Contest Lazio SSB	144 MHz	07.00-12.00
20.4.	Contest Lazio SSB	432 MHz	12.00-16.00
20.4.	AGGH Activity	432 MHz-76 GHz	07.00-10.00
20.4.	Provozní aktiv	144 MHz-76 GHz	08.00-11.00
20.4.	Mistrovství ČR dětí ¹⁾		08.00-11.00
		144 MHz až 10 GHz	

¹⁾ Hlášení na OK1OHK.

OK1MG

Kalendář závodů na březen a duben (UTC)

15.-16.3.	Russian DX Contest	MIX	12.00-12.00
15.-16.3.	Internat. SSTV DARC	SSTV	12.00-12.00
22.-24.3.	BARTG RTTY	RTTY	02.00-02.00
29.-30.3.	CQ WW WPX Contest	SSB	00.00-24.00
1.-3.4.	YL to YL DX Contest	CW	14.00-02.00
5.4.	SSB liga	SSB	04.00-06.00
5.-6.4.	Eletra Marconi int.(?) CW/SSB/RTTY		13.00-13.00
5.-6.4.	SP DX Contest	CW/SSB	15.00-15.00
5.-6.4.	EA WW RTTY	RTTY	16.00-16.00
5.-6.4.	QCWA QSO Party	CW/SSB	18.00-18.00
6.4.	Provozní aktiv KV	CW	04.00-06.00
7.4.	Aktivita 160 m	SSB	19.30-20.30
8.-10.4.	YL to YL DX Contest	SSB	14.00-02.00
12.4.	OM Activity	CW, SSB	04.00-05.59
12.4.	DIG Party 10-20 m	CW	12.00-17.00
12.-13.4.	Japan int. HF CW	CW	07.00-13.00
12.-13.4.	Gagarin int. DX Contest	CW	21.00-21.00
13.4.	DIG QSO Party 80, 40 m	CW	viz podm.
14.4.	Aktivita 160 m	CW	19.30-20.30
19.4.	Hollyland Contest	CW/SSB	00.00-23.59
19.4.	TARA DIGITAL	PSK	00.00-24.00
19.4.	OK CW závod	CW	04.00-06.00
19.4.	ES open Championship	CW/SSB	05.00-09.00
19.4.	EU Sprint Spring	SSB	16.00-19.59
19.-20.4.	YU DX Contest	MIX	21.00-05.00
26.4.	Holický pohár	CW/SSB	04.00-06.00
26.-27.4.	SP DX RTTY Contest	RTTY	12.00-12.00
26.-27.4.	Helvetia XXVI	MIX	13.00-13.00

Nezapomeňte, že **25. března se mění zimní čas na letní**, který potrvá do 26. října. Termíny uvádíme bez záruky, podle údajů dostupných v lednu t.r. Podmínky většiny uvedených závodů najdete na internetové stránce www.aradio.cz

Adresy k odesílání deníků přes internet

Pokud máte možnost, doporučujeme těsně před odesláním kontrolu adresy na www.sm3bg/se/contest nebo na internetových stránkách jednotlivých pořadatelů; každoročně dochází k řadě změn těsně před závodem, které nelze při sestavování přehledů podchytit!

Aktivita 160 CW: cw@a160.net
 Aktivita 160 SSB: ssb@a160.net
 BARTG RTTY: ska@bartg.demon.co.uk
 CQ WPX SSB: ssb@cqwpx.com
 YL to YL DX: annettewood@oh.rr.com
 ES Open: esopen@erau.ee
 EU Sprint: eusprint@kkn.net
 Gagarin: gc@qst.ru

Helvetia: contest@uska.ch
 Holický pohár: hp@ok1khl.com
 Holyland: 4Z4KX@IARC.ORG
 Japan int.: cw@jidx.org
 TARA DIGITAL: formulář hlášení na http://n2ty.org/seasons/tara_dpx_score.html
 OK CW: okcw@crk.cz
 Russian: rusdxc@contesting.com
 SP DX: spdxc-logs@pzk.org.pl
 SP DX RTTY: sprtty@pzk.org.pl
 YU DX: logs@yudx.net

QX

Expedice na ostrovy Swan



Po několikaletém úsilí se podařilo Javierovi, HR2J, získat povolení k návštěvě vzácného ostrova Swan (IOTA NA-035), který patří k Hondurasu. Leží v Karibském moři, asi 140 námořních mil SV od přístavu Castilla v Hondurasu, španělský název je Islas Santanilla. Je to vlastně malé souostroví tří korálových ostrovů, největší z nich má název Great Swan s rozlohou asi 5,5 km². Souostroví nyní spadá pod správu vojenského námořnictva Hondurasu.

Expedice se zúčastní tito operátoři: Vedoucím je Pedro, HR2PAC, a dalšími jsou Javier, HR2J, Antonio, HR2DX, Dan, HR2DMR, Ramon, HR7REA, Lane, KC4CD, Ray, WQ7R, Tom, W4JKC, Boyd, HR9BFS, a Bill, NZ5N. Na ostrov je přepraví loď Freedom námořních sil Hondurasu. Začátek expedice byl stanoven na **15. 3. 2008** a má trvat do **23. 3. 2008**. Poprvé bude použit prefix **HQ8R**. Operátoři s sebou vezou dobrou výbavu, dva transceivery Kenwood TS-570D, po jednom TS-440, Yaesu FT-1000MkV, FT-897 a FT-840, lineární zesilovače Ameritron AL-811H, Heathkit SB-200 a plnou výbavu k digitálnímu provozu. K tomu velkou anténní farmu a na výrobu elektrické energie dva 5 kW generátory a jeden záložní. Také mají používat 1,5 kW stanici na EME provoz.

On-line log bude aktualizován přes HughesNet, vysokorychlostní satelitní internetový systém. QSL se musí zasílat pouze na tuto adresu: **HQ8R Swan Islands 2008 Dxpediton**, c/o Radio Club de Honduras HR2RCH, P. O. Box 273, San Pedro Sula, Cortés, Honduras, Central America. QSL budou přednostně vyřizovány direct, ale později i přes bureau.



Letecký snímek ostrovů Swan



Mapka polohy ostrovů Swan

Pokud budete mít nějaké pochyby o spojení s nimi, je možno poslat dotaz na jejich mailovou adresu:

hq8r@hughes.net

Veškeré informace o této expedici je možno nalézt na jejich webové stránce <http://www.hondurasdx.com>

(Ostrov byl v 17. století pojmenován po kapitánu Swanovi z anglické lodě *Cygnet*. Ten byl r. 1680 vyslán do karibské oblasti z Londýna s nákladem zboží na prodej. Jeho loď byla napadena piráty, Swan se však k nim připojil a stal se potom jedním z předních pirátů, působících v této oblasti.)

Expedice Rwanda 2008



Umělecky ztvárněná mapka Rwandy

Od 16. do 27. března letošního roku proběhne velká mezinárodní expedice do Rwandy, stále ještě poměrně vzácné africké země. Po ročním vyjednávání se podařilo Antoniovovi, EA5RM, získat za pomoci Petera, 9X5SP, a hlavně plukovníka Diogena Mudenga, 9X1AA, povolení k oficiální expedici do Rwandy, 9X.


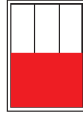

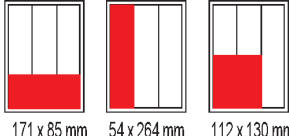
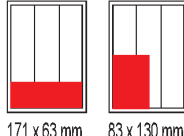
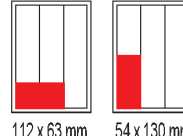
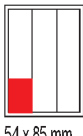
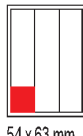
Zúčastní se 10 operátorů. Vedoucím výpravy je právě Antonio a dále to budou Roberto, EA2RY, Gerard, EA3EXV, Francisco, EA5KM, Manuel, EA7AJR, Ruben, EB5ESX, Javier, EC4DX, Massimo, I8HNJ, Fabrizio, IN3ZNR, a Dimitri, UY7CW. Budou mít dobré vybavení pro všechna pásma od 160 do 10 m a značku **9X0R**. Provozy CW, SSB a RTTY. Oznamili i kmitočty které budou používat, viz jejich webové stránky.

QSL bude vyřizovat EA5RM: Antonio Gonzales, P. O. Box 930, 03200 Elche, Spain.

Podrobnosti jsou na jejich webové stránce www.9X0R.com

OK2JS

CENÍK INZERCE (černobílá/barevná - Kč bez DPH)

 <p>celá strana 171 x 264 mm 19.600/23.520 Kč</p>	 <p>1/2 strany 171 x 130 mm 9.800/11.760 Kč</p>	 <p>2/3 strany 112 x 264 mm 13.060/15.670 Kč</p>
 <p>1/3 strany 171 x 85 mm 54 x 264 mm 112 x 130 mm 6.530/7.830 Kč</p>	 <p>1/4 strany 171 x 63 mm 83 x 130 mm 4.900/5.880 Kč</p>	 <p>1/6 strany 112 x 63 mm 54 x 130 mm 3.260/3.910 Kč</p>
 <p>1/9 strany 54 x 85 mm 2.170/2.600 Kč</p>	 <p>1/12 strany 54 x 63 mm 1.630/1.950 Kč</p>	<p>Menší inzeráty musí mít šířku 54, 112, 171 mm a jejich ceny se počítají 1 cm² = 44 Kč (čb), 53 Kč (barva)</p>
<p>Obálka: vnitřní strana - 43.000 Kč, IV. strana 53.000 Kč (bez DPH)</p>		
<p>Slevy při opakované inzerci</p> <p>Ve 3 a více číslech snižuje sazbu o 5 % V 6 a více číslech snižuje sazbu o 10 % Při celoroční inzerci se sazba snižuje o 20 %</p>		<p>Zvláštní požadavky</p> <p>- Umístění inzerátu +10 % - Přepis a grafická úprava ... +15 % - U inzerátů fakturovaných přes reklamní agenturu se cena zvyšuje o agenturní provizi.</p>
<p><i>Jako standardní podklady jsou přijímány definitivně zpracované inzeráty (CMYK, černobílé - v dostatečném rozlišení 150 lpi) ve výstupních formátech tif, jpg, pdf, eps uložené v souborech dat dodaných elektronickou poštou, popř. na disketě, ZIP 100, CD-R. Dodání definitivně zpracovaných inzerátů na filmech (vždy včetně nátisku) je možné pouze u celostránkových inzerátů, jen po dohodě s redakcí. Bez barevného nátisku dodaného inzerentem nenese AMARO odpovědnost za případné odchylky a chyby. Veškerá média a použité soubory musí být formátovány pro PC.</i></p>		
<p>Kontakt: AMARO, spol. s r.o., Zborovská 27, Praha 5, 150 00; tel. 2 57317311, 13; e-mail: pe@aradio.cz</p>		

Seznam inzerentů v PE 03/2008

ABE TEK - technologie pro DPS XXII	Freescale Polovodiče - nabídka zaměstnání XXI
ALFATRONIC - elektronické součástky VII	FULGUR - baterie, akumulátory, nabíječky apod. VIII
AEC - TV technika XXI	GES - elektronické součástky II
AEPS - napájecí moduly XXI	GM electronic - el. součástky XVI - XVII
AME - elektronické přístroje a součástky VI	HADEX - elektronické součástky XV
ANTECH - měřicí přístroje, STA a TKR VIII, XIV, XVIII	INFRASENSOR - bezpečnostní spínače IX
AV-ELMAK - elektronické přístroje XIX	Hanzal Josef - BitScope XXVIII
A.W.V. - zdroje XII	JABLOTRON - zabezpečovací a řídicí technika I
BUČEK - elektronické součástky X, XXIV	KONEKTORY BRNO - konektory XXII
DEXON - reproduktory XXXII	KONEL - konektory XXIII
DIAMETRAL - zdroje a páječky III	KVARK servis - osazování desek SMD XXVIII
ECOMAL - elektronické součástky XXIV	L&I - elektronické součástky XXVIII
ELEN - displeje XXII	LSD 2000 - český návrhový systém pro elektroniku XXVIII
ELEX - elektronické součástky aj. XXIV	MEDER - relé XVIII
ELIX - radiostanice XXIII	MICRODIS - elektronické součástky XI
ELNEC - programátory aj. XXII	MSC - Vertrebs - CZ - GPS - evaluation boards XIX
ELTIP - elektrosoučástky XXVIII	PaPouch - měřicí a komunikační technika XX
ELVO - software pro elektroniku XXII	PH servis - opravy a prodej PHILIPS XIX
EMPOS - měřicí technika IV	SNAGGI - nabídka LED XXVIII
ERA components - elektronické součástky XVIII	Spezial Electronic - elektronické součástky V
FISCHER - elektronické součástky XIII	T.E.I. - Formica XXII
Flajzar - stavebnice a kamery XX	TECHNIK PARTNER - konstr. součástky XXVIII